

**Quattro (firmware xxxx400 nebo vyšší)**

12	5000	220 – 100 100 – 230 V
24	5000	120 – 100 100 – 230 V
48	5000	70 – 100 100 – 230 V
24	8000	200 – 100 100 – 230 V
48	8000	110 – 100 100 – 230 V
48	10000	140 – 100 100 – 230 V
48	15000	200 – 100 100 – 230 V



# 1. BEZPEČNOSTNÍ POKYNY

## Obecné

Než začnete produkt používat, seznamte se s jeho bezpečnostními prvky a pokyny uvedenými v dokumentaci dodávané s tímto výrobkem.

Tento produkt byl navržen a testován v souladu s mezinárodními normami. Zařízení musí být použito výhradně k účelu, pro který je určeno.

### **VAROVÁNÍ: NEBEZPEČÍ ÚRAZU ELEKTRICKÝM PROUDEM**

Výrobek se používá ve spojení s trvalým zdrojem energie (baterií). Vstupní a / nebo výstupní svorky mohou být stále pod nebezpečným napětím, i když je zařízení vypnuté. Před prováděním údržby vždy vypněte napájení střídavým proudem a odpojte baterii.

Produkt neobsahuje žádné vnitřní uživatelem opravitelné součásti. Nesnímejte přední kryt a nepoužívejte výrobek, pokud nejsou všechny kryty připevněny. Veškeré opravy musí provádět kvalifikovaný personál.

Výrobek nikdy nepoužívejte v místech, kde je riziko výbuchu plynu nebo prachu. Dle informací výrobce baterie si ověřte, že je výrobek určen pro použití s danou baterií. Postupujte vždy v souladu s bezpečnostními pokyny výrobce baterií.

### **UPOZORNĚNÍ: Nezvedejte těžká břemena bez pomoci.**

## Instalace

Před instalací zařízení si přečtěte pokyny k instalaci v návodu k instalaci.

Jedná se o výrobek I. třídy bezpečnosti (dodává se s ochrannou uzemňovací svorkou). **Vstupní a výstupní koncovky střídavého napětí musí mít z bezpečnostních důvodů nepřerušitelné uzemnění. Přídavný zemnicí bod je umístěn uvnitř přístroje.** Při podezření, že ochranné uzemnění bylo poškozeno, musí být výrobek vypnut a zajištěn proti neúmyslnému uvedení do provozu; kontaktujte kvalifikovaný servis.

Ujistěte se, že jsou vstupní kabely opatřeny pojistkami a jističi. Nikdy nenahrazujte bezpečnostní prvek jiným typem. Správnost komponentů ověřte v manuálu.

Před uvedením zařízení do provozu se ujistěte, že dostupný zdroj energie odpovídá konfiguračnímu nastavení výrobku, jak je popsáno v manuálu.

Ujistěte se, že se zařízení používá za správných provozních podmínek. Nikdy výrobek neprovozujte ve vlhkém nebo prašném prostředí.

Zajistěte dostatek volného prostoru pro odvětrávání přístroje a zkontrolujte, že nejsou blokovány ventilační otvory. Výrobek umístěte do žáruvzdorného prostředí. A ujistěte se, že v bezprostřední blízkosti výrobku nejsou chemikálie, umělohmotné části, záclony nebo jiné textilie.

## Přeprava a uskladnění

Před uložením nebo přepravou produktu se ujistěte, že byl odpojen síťový napájecí kabel a kabely baterie.

Nepřijímáme odpovědnost za jakékoliv poškození při přepravě, je-li zařízení přepravováno v neoriginálním balení.

Výrobek skladujte v suchém prostředí; skladovací teplotu udržujte v rozmezí mezi -20 °C a 60 °C.

O podmínkách dopravy, skladování, nabíjení, dobíjení a likvidaci baterií se informujte v manuálu výrobce baterií.

## 2. POPIS VÝROBKU

### 2.1 Obecný popis

Základem výrobku Quattro je extrémně výkonný sinusový střídač, nabíječka baterií a automatický přepínač v kompaktním provedení.

Quattro má však také další unikátní vlastnosti:

#### **Dva přívody střídavého proudu; integrovaný systém přepojování mezi pobřežním napětím a generátorem**

Výrobek Quattro disponuje dvěma přívody střídavého proudu (AC-in-1 a AC-in-2) k připojení dvou nezávislých zdrojů napětí. Například: dvou generátorů, nebo síťového zdroje a generátoru. Quattro automaticky zvolí ten zdroj, který je pod napětím. Jsou-li pod napětím oba zdroje, Quattro zvolí přívod AC-in-1, k němuž se obvykle připojuje generátor.

#### **Dva AC výstupy**

Kromě obvyklého nepřerušitelného výstupu (AC-out-1), je dostupný také pomocný výstup (AC-out-2), který se odpojí od zátěže při chodu na baterii. Například: elektrický bojler, který může běžet pouze tehdy, je-li připojen ke generátoru nebo pobřežnímu zdroji proudu.

#### **Nepřetržitě automatické přepínání**

Dojde-li k selhání zdroje proudu nebo vypnutí generátoru, přepne Quattro na provoz střídače a převezme zásobování připojených zařízení. Toto je provedeno tak rychle, že počítače a jiná elektronická zařízení budou fungovat bez přerušení (funkce UPS nebo nepřetržitý zdroj energie.) Díky této funkci je Quattro velmi vhodný jako nouzový záložní systém pro průmyslová a telekomunikační použití.

#### **Prakticky neomezený výkon díky paralelnímu provozu**

Až šest zařízení Quattro může pracovat paralelně. Například šest jednotek 48 / 10000 / 140, poskytne 54 kW / 60k VA výkonu a 840 A nabíjecí kapacity.

#### **Možnost třífázového provozu**

Tři jednotky mohou tvořit 3 fázový výstup. Navíc lze paralelně zapojit až 6 sad tří jednotek, které poskytnou 162 kW / 180 kVA výkonu střídače a více než 2500 A nabíjecí kapacity.

#### **PowerControl – maximální využití omezeného pobřežního proudu**

Quattro může dodávat obrovský nabíjecí proud. To může způsobit vysoké zatížení pobřežní přípojky nebo generátorů. Z tohoto důvodu lze nastavit maximální vstupní proud u obou přívodů střídavého proudu. Quattro pak přímým napájením vykryvá spotřebiče energie a pro účely nabíjení použije pouze „přebytečný“ proud.

- Přívod AC-in-1, k němuž bývají připojeny generátory lze nastavit pomocí DIP přepínačů, rozhraní VE.Net nebo PC na pevné maximum, takže nikdy nedojde k přetížení generátorů.

- Přívod AC-in-2 lze také nastavit na pevné maximum. V mobilních zařízeních (lodích, vozidlech) nicméně bude vybráno obvykle variabilní nastavení pomocí panelu Multi Control. Tímto způsobem lze velmi jednoduše nastavení maximálního proudu přizpůsobit dostupnému pobřežnímu proudu.

#### **PowerAssist – posílení výkonu pobřežního zdroje nebo generátoru: funkce „společné dodávky“**

Quattro může pracovat paralelně s generátory nebo pobřežní přípojkou. Krátkodobý výpadek proudu se automaticky kompenzuje: Quattro napomáhá tím, že použije extra energii z baterie. Přebytek proudu použije k dobíjení baterie.

#### **Tři programovatelná relé**

Zařízení Quattro je vybaveno 3 programovatelnými relé. Relé lze naprogramovat pro jakékoli použití, například jako startovací relé pro generátor.

#### **Dva programovatelné analogové / digitální vstupní / výstupní porty**

Quattro je vybaveno 2 analogovými / digitálními vstupními / výstupními porty.

Tyto porty mohou být použity pro několik účelů. Jedna aplikace slouží jako komunikace s BMS jedné lithiové baterie.

#### **Frekvenční posun**

Pokud jsou solární střídače připojeny k výstupu zařízení Multi nebo Quattro, přebytek solární energie se využívá pro dobíjení baterií. Po dosažení absorpčního napětí se solární střídač Multi nebo Quattro vypne posunutím výstupní frekvence o 1 Hz (například z 50 Hz na 51 Hz). Jakmile se napětí na baterii mírně sníží, frekvence se vrátí k normálu a solární střídače se restartují.

#### **Vestavěný monitor baterie (volitelný doplněk)**

Ideální řešení, když je Multi nebo Quattro součástí hybridního systému (dieselové generátory, střídače / nabíječky, akumulátorové baterie a alternativní zdroje energie). Vestavěný monitor baterie může nastavit spuštění a zastavení generátoru:

- spustí se při dosažení předem nastaveného % hladiny vybíjení, a / nebo
- spustí se (s přednastavenou prodlevou) při předem nastaveném napětí baterie, a / nebo
- spustí se (s přednastavenou prodlevou) při předem nastavené úrovni zatížení.
- Zastaví se při dosažení předem nastaveného napětí baterie, nebo
- zastaví se (s přednastavenou prodlevou) po ukončení rychlého nabíjení, a / nebo
- zastaví se (s přednastavenou prodlevou) při předem nastavené úrovni zatížení.



### Solární energie

Quattro je velmi vhodný pro zařízení využívající solární energie. Může být použit u autonomních systémů, stejně jako u systémů připojených k síti.

### Nouzový zdroj či autonomní provoz při selhání hlavního zdroje

Domy či budovy se solárními panely nebo zařízeními s kombinovanou výrobou elektrické energie a tepla (kogenerační jednotky) nebo jinými dlouhodobě udržitelnými energetickými zdroji mohou mít autonomní zdroj energie, který lze využít k napájení základního vybavení (čerpadla ústředního topení, ledničky, mrazničky, internetová připojení atd.) během výpadku proudu. Nicméně problémem v tomto ohledu zůstávají výpadky solárních panelů nebo kogeneračních jednotek připojených na hlavní přívod elektrické energie, které nastanou okamžitě po selhání tohoto hlavního zdroje. Díky výrobku Quattro a bateriím lze tento problém jednoduše vyřešit: Quattro může nahradit hlavní síťový zdroj během výpadku proudu. Když udržitelné zdroje vyrobí více energie, než je aktuálně třeba, Quattro tyto přebytky použije k nabití baterií; v případě výpadku využije Quattro napájení ze svých baterií.

### Programovatelný DIP přepínač, VE.Net panelem nebo osobním počítačem

Quattro je dodáván připravený k použití. Změnu některých nastavení je v případě potřeby možno provést třemi způsoby:

- Nejdůležitější nastavení (včetně nastavení paralelního provozu tří jednotek nebo provozu třífázového) lze měnit velmi jednoduchým způsobem pomocí DIP přepínačů Quattro.
- Všechna nastavení, s výjimkou multifunkčních relé, je možné změnit pomocí panelu VE.Net.
- Všechna nastavení lze změnit pomocí PC a bezplatného softwaru, který lze zdarma stáhnout z našich webových stránek [www.victronenergy.com](http://www.victronenergy.com).

## 2.2 Nabíječka baterií

### Adaptivní 4stupňové nabíjení: rychlé nabíjení – absorpce – udržování – skladování

Mikroprocesorem řízený adaptivní systém správy baterií lze přednastavit tak, aby vyhovoval různým typům baterií. Adaptivní funkce automaticky optimalizuje proces vzhledem ke způsobu použití baterie.

#### Optimální nabíjení: variabilní čas absorpce

Jestliže dochází jen k slabému vybíjení, je čas absorpce udržován tak krátký, aby se zabránilo přehřívání baterie a nadměrné tvorbě plynů. Po velkém vybití se čas absorpce automaticky zvýší, aby bylo zajištěno úplné nabití.

#### Ochrana před poškozením nadměrným plynováním: režim BatterySafe

Potřebujeme-li zvolit vysoký nabíjecí proud v kombinaci s vysokým absorpčním napětím pro rychlé nabití baterie, zařízení MultiPlus zabrání poškození baterie v důsledku nadměrného plynování tím, že automaticky omezí zvýšené napětí po dosažení plynovacího napětí.

#### Jednodušší údržba a pomalejší stárnutí, není-li baterie v provozu: režim skladování

Režim skladování se nastaví, kdykoli se baterie nevybíjí v průběhu 24 hodin. V režimu skladování se trvalé napětí sníží na 2,2 V /článek (13,2 V pro 12V baterii), aby se minimalizovalo plynování a koroze kladných elektrod. Jednou za týden se napětí zvyšuje na absorpční úroveň, aby došlo k „vyrovnání“ baterie. Tato funkce zamezuje stratifikaci elektrolytu a sulfataci, které jsou hlavní příčinou předčasného selhání baterie.

#### Dva výstupy pro nabíjení dvou baterií

Hlavní výstup stejnosměrného proudu může dodávat plný výstupní proud. Druhý výstup, který je omezen pouze na cca 4A s mírně nižším výstupním napětím, je určen k doplnění startovací baterie.

#### Pro zvýšení životnosti baterie: teplotní kompenzace

Teplotní čidlo (součástí dodávky) slouží ke snížení nabíjecího napětí, když stoupá teplota baterie. To je důležité zejména pro bezúdržbové baterie, které by mohly následkem přehřívání vyschnout.

#### Chytré napětí baterie: optimální nabíjecí napětí

Ztrátu napětí kvůli odporu kabelu lze kompenzovat pomocí zařízení "chytré napětí", které měří napětí přímo na DC sběrnici nebo na svorkách baterie.

#### Více informací o bateriích a jejich nabíjení

Chcete-li se dozvědět více o bateriích a jejich nabíjení, informace naleznete v naší knize „Energy unlimited“, která je k dispozici k bezplatnému stažení na našich webových stránkách ([www.victronenergy.com](http://www.victronenergy.com) -> Support & Downloads' -> General Technical Information). Více informací o adaptivním nabíjení naleznete v sekci "General Technical Information" na našich webových stránkách.

## 2.3 Vlastní spotřeba – systémy pro skladování solární energie

Je-li zařízení iMulti/Quattro používáno v nastavení, ve kterém bude vracet energii zpět do sítě, je vyžadováno zadat síťový kód země pomocí nástroje VEConfigure.

Takto bude Multi / Quattro splňovat místní předpisy.

Pro zrušení tohoto nastavení nebo změnu síťového kódu a souvisejících parametrů bude vyžadováno heslo.

Není-li místní síťový kód podporován, mělo by být k připojení Multi / Quattro do sítě použito externí certifikované rozhraní.

Zařízení Multi / Quattro může být také použito jako obousměrný střídač, který je v provozu souběžně se sítí, integrovaný do zákaznickem navrženého systému (PLC nebo jiného), který se stará o řízení smyčky a měření sítě, viz.

[http://www.victronenergy.com/live/system\\_integration:hub4\\_grid\\_parallel](http://www.victronenergy.com/live/system_integration:hub4_grid_parallel)

Zvláštní upozornění pro australské zákazníky: Certifikace IEC62109.1 a schválení CEC pro použití mimo síť NEZNAMENÁ souhlas pro použití v zařízeních s interaktivní sítí. Dodatečná certifikace podle IEC 62109.2 a AS 4777.2.2015 je vyžadována před implementací interaktivních systémů. Pro aktuální schválení prosím navštivte webové stránky Rady pro čistou energii.

## 3. PROVOZ

### 3.1 „Přepínač Zap. / Vyp. / Pouze nabíječka“

Při přepnutí na „Zap.“ je výrobek plně funkční. Střídač se uvede do provozu a LED dioda „střídač zap.“ se rozsvítí.

Pokud je ke svorce „AC-in“ přivedeno střídavé napětí ve specifikovaných mezích, přenáší se na svorku „AC-out“. Střídač se vypne, LED dioda „napájení zap.“ se rozsvítí a nabíječka začne nabíjet. V závislosti na nabíjecím režimu svítí LED diody „rychlé“, „absorpční“ nebo „udržovací“.

Jestliže napětí na svorce „AC-in“ neodpovídá předepsaným podmínkám, zapne se střídač.

Pokud je přepínač nastaven na volbu „pouze nabíječka“, bude pracovat pouze nabíječka přístroje Quattro (pokud je k dispozici síťové napětí). V tomto režimu se vstupní napětí také přenáší na svorku „AC-out“.

**POZNÁMKA:** Pokud potřebujete pouze funkci dobíjení, ujistěte se, že je přepínač přepnut do pozice „pouze nabíječka“. Tím se zabrání zapnutí střídače při snížení napětí, čímž se předejde chodu baterií na prázdko.

### 3.2 Dálkové ovládání

Dálkové ovládání je možné pomocí 3polohového přepínače, nebo pomocí panelu Multi Control.

Multi Control panel má jednoduchý otočný knoflík, jímž se nastavuje maximální proud střídavého vstupního napětí: viz. PowerControl a PowerAssist v bodě 2.

### 3.3 Vyrovnání a nucená absorpce

#### 3.3.1 Vyrovnávání

Trakční baterie vyžadují pravidelné doplňkové nabíjení. V režimu vyrovnání bude Quattro nabíjet zvýšeným napětím po dobu jedné hodiny (1 V nad absorpčním napětím pro 12V baterii, a 2 V pro 24V baterii). Nabíjecí proud je poté omezen

na 1/4 přednastavené hodnoty. **LED diody „rychlé nabíjení“ a „absorpce“ blikají přerušovaně.**



Vyrovnávací režim dodává vyšší nabíjecí napětí, než většina náročných zařízení na stejnosměrný proud dokáže zvládnout. Tato zařízení musí být odpojena před zahájením dodatečného nabíjení.

#### 3.3.2 Vynucená absorpce

Za určitých okolností může být vhodné nabíjení baterie během nastavené doby na úrovni absorpčního napětí. V nuceném absorpčním režimu bude Quattro nabíjet na úrovni normálního absorpčního napětí během nastavené maximální doby absorpce. **Bude svítit LED dioda „absorpce“.**

#### 3.3.3 Aktivace vyrovnávání nebo nucené absorpce

Quattro je možné uvést do obou těchto režimů ze vzdáleného panelu, stejně jako pomocí přepínače na předním panelu, za předpokladu, že všechny přepínače (přední, dálkový a panelový) jsou nastaveny na „zap.“, nikoliv na volbu „pouze nabíječka“. Při uvedení zařízení Quattro do tohoto režimu by měl být dodržen následující postup.

Pokud přepínač není v požadované poloze, po provedení tohoto postupu může být jednou rychle přepnut. To nezmění stav nabíjení.

**POZNÁMKA:** Přepnutí ze „zap.“ na „pouze nabíječka“ a naopak podle postupu popsaného níže je třeba provést rychle. Spínač musí být přepnut tak, aby „přeskočil“ střední pozici. Pokud přepínač zůstane v poloze „vyp.“ i na krátkou dobu, může se zařízení vypnout. V takovém případě postupujte znovu od kroku 1. Zvláště při používání předního přepínače na přístroji je nutný určitý stupeň zkušeností s obsluhou. Použijete-li dálkový panel, je to méně kritické.

#### Postup:

- Zkontrolujte, zda jsou všechny přepínače (tj. přední spínač, dálkový vypínač nebo přepínač na dálkovém panelu, je-li k dispozici) v poloze „zap.“.

- Aktivace vyrovnání nebo nucené absorpce má smysl pouze v případě, je-li normální nabíjecí cyklus dokončen (nabíječka je v poloze udržovacího nabíjení).

- Pro aktivaci:


- Rychle přepněte z „zap.“ na „pouze nabíječka“ a nechte přepínač v této poloze ½ až 2 sekundy.
- Přepněte rychle zpátky z „pouze nabíječka“ na „zap.“ a nechte přepínač v této poloze ½ až 2 sekundy.
- Přepněte ještě jednou rychle z polohy „zap.“ na „pouze nabíječka“ a nechte přepínač v této poloze.  
- Na zařízení Quattro (a na MultiControl panelu, je-li připojen) 5krát bliknou tři LED diody „Rychlé nabíjení“, „Absorpce“ a „Udržovací nabíjení“.  
- Následně, na zařízení Quattro budou svítit LED diody „Rychlé nabíjení“, „Absorpce“ a „Udržovací nabíjení“, každá po dobu 2 sekund.
- Pokud je přepínač nastaven na „zap.“, zatímco svítí LED dioda „Rychlé nabíjení“, nabíječka se přepne do režimu vyrovnání.
- Pokud je přepínač nastaven na „zap.“, zatímco svítí LED dioda „Absorpce“, nabíječka se přepne do režimu nucené absorpce.
- Pokud je přepínač nastaven na „zap.“ poté, co sekvence tří LED skončila, nabíječka se přepne do režimu udržovacího nabíjení.
- Pokud jste přepínačem nehýbali, Quattro zůstane v režimu „pouze nabíječka“ a přepne se na udržovací nabíjení.




### 3.4 Indikace LED diod a jejich význam

- LED je vypnuta
- LED bliká
- LED svítí


#### Střídač

charger		inverter	
<input type="radio"/> mains on	on	<input checked="" type="radio"/> inverter on	
<input type="radio"/> bulk	 off	<input type="radio"/> overload	
<input type="radio"/> absorption		<input type="radio"/> low battery	
<input type="radio"/> float	charger only	<input type="radio"/> temperature	


Střídač je zapnut a dodává proud do zátěže.

charger		inverter	
<input type="radio"/> mains on	on	<input checked="" type="radio"/> inverter on	
<input type="radio"/> bulk	 off	<input checked="" type="radio"/> overload	
<input type="radio"/> absorption		<input type="radio"/> low battery	
<input type="radio"/> float	charger only	<input type="radio"/> temperature	


Nominální hodnota výstupu střídače je překročena. Bliká LED dioda „přetížení“.

charger		inverter	
<input type="radio"/> mains on	on	<input type="radio"/> inverter on	
<input type="radio"/> bulk	 off	<input checked="" type="radio"/> overload	
<input type="radio"/> absorption		<input type="radio"/> low battery	
<input type="radio"/> float	charger only	<input type="radio"/> temperature	


Střídač je vypnut z důvodu přetížení nebo zkratu.

charger		inverter	
<input type="radio"/> mains on	on	<input checked="" type="radio"/> inverter on	
<input type="radio"/> bulk	 off	<input type="radio"/> overload	
<input type="radio"/> absorption		<input checked="" type="radio"/> low battery	
<input type="radio"/> float	charger only	<input type="radio"/> temperature	

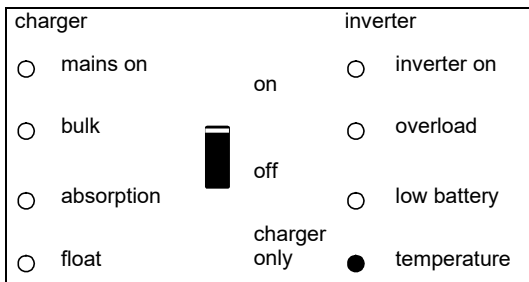
Baterie je skoro úplně vybita.

charger		inverter	
<input type="radio"/> mains on	on	<input type="radio"/> inverter on	
<input type="radio"/> bulk	 off	<input type="radio"/> overload	
<input type="radio"/> absorption		<input checked="" type="radio"/> low battery	
<input type="radio"/> float	charger only	<input type="radio"/> temperature	

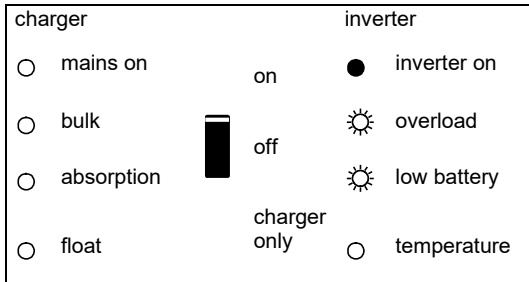
Střídač se vypnul kvůli nízkému napětí baterie.

charger		inverter	
<input type="radio"/> mains on	on	<input checked="" type="radio"/> inverter on	
<input type="radio"/> bulk	 off	<input type="radio"/> overload	
<input type="radio"/> absorption		<input type="radio"/> low battery	
<input type="radio"/> float	charger only	<input checked="" type="radio"/> temperature	

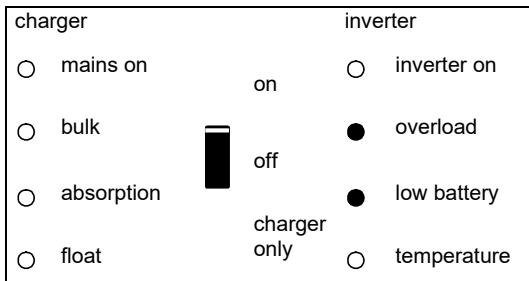
Vnitřní teplota přístroje dosahuje kritické hodnoty.



Střídač se vypne kvůli příliš vysoké vnitřní teplotě.



- Jestliže diody LED blikají střídavě, baterie je téměř vybita a jmenovitý výkon je překročen.  
 - Pokud diody LED „přetížení“ a „low battery“ blikají současně, zvlnění napětí na svorkách akumulátoru je příliš vysoké.



Střídač se vypnul z důvodu překročení zvlnění napětí na svorkách baterie.



## Nabíječka baterií

charger		inverter	
<input checked="" type="radio"/> mains on	on	<input type="radio"/> inverter on	
<input checked="" type="radio"/> bulk	off	<input type="radio"/> overload	
<input type="radio"/> absorption	charger only	<input type="radio"/> low battery	
<input type="radio"/> float		<input type="radio"/> temperature	

Napětí ze sítě na vstupu AC-in-1 nebo AC-in-2 je připojeno a nabíječka pracuje ve fázi rychlého nabíjení.

charger		inverter	
<input checked="" type="radio"/> mains on	on	<input type="radio"/> inverter on	
<input checked="" type="radio"/> bulk	off	<input type="radio"/> overload	
<input checked="" type="radio"/> absorption	charger only	<input type="radio"/> low battery	
<input type="radio"/> float		<input type="radio"/> temperature	

Napětí ze sítě na vstupu AC-in-1 nebo AC-in-2 je připojeno a nabíječka pracuje, ale nastavené absorpční napětí ještě nebylo dosaženo (režim ochrany baterie)

charger		inverter	
<input checked="" type="radio"/> mains on	on	<input type="radio"/> inverter on	
<input type="radio"/> bulk	off	<input type="radio"/> overload	
<input checked="" type="radio"/> absorption	charger only	<input type="radio"/> low battery	
<input type="radio"/> float		<input type="radio"/> temperature	

Napětí ze sítě na vstupu AC-in-1 nebo AC-in-2 je připojeno a nabíječka pracuje ve fázi absorpce.

charger		inverter	
<input checked="" type="radio"/> mains on	on	<input type="radio"/> inverter on	
<input type="radio"/> bulk	off	<input type="radio"/> overload	
<input type="radio"/> absorption	charger only	<input type="radio"/> low battery	
<input checked="" type="radio"/> float		<input type="radio"/> temperature	

Napětí ze sítě na vstupu AC-in-1 nebo AC-in-2 je připojeno a nabíječka pracuje ve fázi udržování nebo skladování.

charger		inverter	
<input checked="" type="radio"/> mains on	on	<input type="radio"/> inverter on	
<input checked="" type="radio"/> bulk	off	<input type="radio"/> overload	
<input checked="" type="radio"/> absorption	charger only	<input type="radio"/> low battery	
<input type="radio"/> float		<input type="radio"/> temperature	

Napětí ze sítě na vstupu AC-in-1 nebo AC-in-2 je připojeno a nabíječka pracuje ve fázi vyrovnávání.

## Speciální indikace

### Nastavení při omezeném vstupním proudu

charger		inverter	
<input checked="" type="radio"/> mains on	on	<input type="radio"/> inverter on	
<input type="radio"/> bulk	<input type="checkbox"/>	<input type="radio"/> overload	
<input type="radio"/> absorption	off	<input type="radio"/> low battery	
<input type="radio"/> float	charger only	<input type="radio"/> temperature	

Objeví se pouze tehdy, je-li vypnuta funkce PowerAssist.  
Napětí ze sítě na vstupu AC-in-1 nebo AC-in-2 je připojeno. Proud ze sítě na vstupu je roven zátěžovému proudu. Výkon nabíječky je řízeně snížen na 0 A.

### Nastavení pro dodávku doplňkového proudu

charger		inverter	
<input checked="" type="radio"/> mains on	on	<input checked="" type="radio"/> inverter on	
<input type="radio"/> bulk	<input type="checkbox"/>	<input type="radio"/> overload	
<input type="radio"/> absorption	off	<input type="radio"/> low battery	
<input type="radio"/> float	charger only	<input type="radio"/> temperature	

Napětí ze sítě na vstupu AC-in-1 nebo AC-in-2 je připojeno, ale zátěž vyžaduje více proudu, než může hlavní přívod poskytnout. Střídač je nyní zapnut, aby dodal doplňkový proud.

Nejnovější a nejaktuálnější informace o blikajících kódech naleznete v aplikaci Victron Toolkit.

Kliknutím nebo naskenováním QR kódu se dostanete na stránku Victron podpory a stahování/software.



## 4. INSTALACE



Tento produkt by měl instalovat kvalifikovaný elektroinstalatér.

### 4.1 Umístění

Výrobek Quattro musí být instalován na suchém a dobře odvětrávaném místě, co nejbližší k bateriím. Pro chlazení vyhradte volný prostor alespoň 10 cm kolem zařízení.



Příliš vysoká okolní teplota bude mít následující dopady:

- snížená životnost
- snížený nabíjecí proud
- snížená maximální kapacita, nebo vypnutí střídače.

Nikdy neupevňujte zařízení přímo nad bateriemi.

Výrobek Quattro lze připevnit na stěnu. Na zadní straně skříňě naleznete oko a dva otvory pro účely montáže (viz. příloha G). Zařízení lze namontovat vodorovně i svisle. Pro optimální chlazení je vhodnější jej namontovat svisle.



Vnitřek výrobku musí zůstat po instalaci dosažitelný.

Pokuste se minimalizovat vzdálenost mezi výrobkem a baterií, aby se ztráty napětí v kabeláži snížily na minimum.



Výrobek umístěte do žáruvzdorného prostředí. A ujistěte se, že v bezprostřední blízkosti výrobku nejsou chemikálie, umělohmotné části, záclony nebo jiné textilie.



Výrobek Quattro nemá žádnou vnitřní stejnosměrnou pojistku. Stejnosemnná pojistka musí být umístěna vně výrobku Quattro.

### 4.2 Připojení kabelů baterie

Aby bylo možné zcela využít plnou kapacitu výrobku, měly by být použity baterie s dostatečnou kapacitou a přívodní kabely baterie s dostatečným průřezem.

Viz tabulka:

	12/5000/200	24/5000/120	48/5000/70	24/8000/200	48/8000/110	48/10000/140	48/15000/200
Doporučená kapacita baterie (Ah)	800 – 2400	400 – 1400	200 – 800	400 – 1400	200 – 800	250 – 1000	400 – 1500
Doporučená DC pojistka	800 A	400A	200A	500A	300A	400A	600A
Doporučený průřez (mm <sup>2</sup> ) pro svorku + a svorku - *, **							
0 – 5 m***	2 x 120 mm <sup>2</sup>	2 x 50 mm <sup>2</sup>	1 x 70 mm <sup>2</sup>	2 x 70 mm <sup>2</sup>	2 x 50 mm <sup>2</sup>	2 x 50 mm <sup>2</sup>	2 x 95 mm <sup>2</sup>
5 – 10 m***		2 x 95 mm <sup>2</sup>	2 x 70 mm <sup>2</sup>	2 x 120 mm <sup>2</sup>	2 x 95 mm <sup>2</sup>	2 x 95 mm <sup>2</sup>	2 x 150 mm <sup>2</sup>

\* Při instalaci postupujte podle místních předpisů.

\*\* Kabely baterie neukládejte v elektroinstalačních trubkách.

\*\*\* „2x“ znamená dva kladné a dva záporné kabely.

#### Postup

Pro správné připojení baterií postupujte takto:



Použijte izolovaný nástrčný klíč, abyste zabránili zkratu baterie.  
**Maximální točivý moment: 14 Nm**

- Odstraňte stejnosměrnou pojistku.
- Odšroubujte 4 šrouby spodního předního panelu na přední straně zařízení a odstraňte spodní přední panel.
- Připojte kabely baterie: + (červený) na pravou svorku a - (černý) na levou svorku (viz příloha A).
- Po montáži upevňovacích součástí utáhněte připoje.
- Utáhněte pevně matice za účelem maximálního snížení přechodového odporu.
- Stejnosemnnou pojistku vyměňte až po dokončení celého postupu instalace.

## 4.3 Připojení kabelů střídavého proudu

Quattro je výrobek bezpečnostní třídy I (dodáván s ochrannou uzemňovací svorkou). **Vstupní a / nebo výstupní svorky střídavého napětí a/nebo vnější zemnicí bod musí být z důvodu bezpečnosti vybaven nepřerušitelným uzemněním. Za tímto účelem prostudujte následující pasáž.**



Quattro obsahuje zemnicí relé (viz příloha), které **automaticky připojí nulový výstupní vodič ke kostře, pokud není k dispozici externí napájení střídavým proudem**. Je-li externí napájení střídavým proudem zajištěno, zemnicí relé se rozezne před sepnutím vstupního bezpečnostního relé (relé H v příloze B). To zajistí správnou činnost jističe, který je připojen k výstupu.  
- V pevné instalaci může být pevné uzemnění zajištěno pomocí zemnicího vodiče vstupního

střídavého napětí. V opačném případě se musí uzemnit kryt přístroje.  
- V mobilním zařízení (například u přípojky k pobřežnímu zdroji) se při přerušení vedení zároveň odpojí uzemnění. V takovém případě musí být kryt připojen ke kostře (vozidla) nebo k trupu nebo palubě (lodi).  
- U lodí se přímé napojení na pobřežní uzemnění nedoporučuje z důvodu možné galvanické koroze. Řešením je použití oddělovacího transformátoru.

Invertor zahrnuje transformátor izolující frekvenci napájecí sítě. Tímto se zabraňuje možnosti stejnosměrného proudu na nějakém portu AC. Proto může být použit typ A RCD.

### AC-in-1 (Viz příloha A, maximální točivý moment: 7 Nm)

Je-li na těchto svorkách k dispozici vstupní střídavé napětí, Quattro použije toto připojení. Běžně se k tomuto vstupu připojuje generátor.

**Vstup střídavého napětí musí být chráněn pojistkou nebo magnetickým jističem dimenzovaným na 100 A nebo méně, a průřez kabelů musí být odpovídajícím způsobem dimenzován.** Jestliže je hodnota napájecího střídavého proudu nižší, musí být podle toho sníženy i pojistky a jističe.

### AC-in-2 (Viz příloha A, maximální točivý moment: 7 Nm)

Je-li na těchto svorkách k dispozici vstupní střídavé napětí, Quattro použije toto připojení, **pokud neexistuje napětí také na AC-in-1. V tom případě využije Quattro automaticky vstup AC-in-1.** Běžně se k tomuto vstupu připojuje hlavní přívod nebo pobřežní napětí.

**Vstup střídavého napětí AC-in-2 musí být chráněn pojistkou nebo magnetickým jističem dimenzovaným na 100 A nebo méně, a průřez kabelů musí být odpovídajícím způsobem dimenzován.** Jestliže je hodnota dodávky střídavého proudu nižší, musí být podle toho sníženy i pojistky a jističe.

**Poznámka: Je-li střídavý proud přítomen pouze na vstupu AC-in-2 a pohybuje-li se stejnosměrné napětí baterie o 10 či více procent pod nominální hodnotou (méně než 11 voltů v případě 12voltové baterie), nemusí se přístroj Quattro spustit.**

**Řešení: připojte střídavý proud ke vstupu AC-in-1 nebo nabijte baterii.**

### AC-out-1 (Viz příloha A, maximální točivý moment: 7 Nm)

Vstupní kabel střídavého napětí se může zapojit do koncového bloku „AC-out“.

Díky funkci PowerAssist dokáže přístroj Quattro přidat výkon až 5, 8, 10 nebo 15 kVA (tedy  $10,000 / 230 = 43$  A) na výstupu v době, kdy se vyžaduje špičkový výkon.

S maximálním vstupním proudem 100 A to znamená, že výstup může dodávat až  $100 + 21 = 121$  A (modely 5 kVA),  $100 + 35 = 135$  A (modely 8 kVA),  $100 + 43 = 143$  A (modely 10 kVA) a  $100 + 65 = 165$  A (modely 15 kVA).

**Proudové chrániče a pojistky nebo jističe chránící očekávanou zátěž musí být zapojeny v sérii s výstupem a průřez kabelů musí být odpovídajícím způsobem dimenzován.** Maximální hodnota pojistky nebo jističe je 125 A (modely 5 kVA), 135 A (8 kVA), 143 A (10 kVA) a 165 A (15 kVA).

### AC-out-2 (Viz příloha A, maximální točivý moment: 7 Nm)

Druhý výstup umožňuje odpojit zatížení v případě napájení z baterie. Na těchto svorkách je připojeno zařízení, které má fungovat jen v případě, že je k dispozici napájení střídavým proudem ze sítě na vstupech AC-in-1 nebo AC-in-2, např. elektrický kotel nebo klimatizace. Zatížení AC-out-2 je odpojeno okamžitě, jakmile se Quattro přepne na bateriový provoz. Jakmile bude síťové napájení k dispozici na AC-in-1 nebo AC-in-2, zátěž AC-out-2 bude znovu připojena se zpožděním cca 2 minuty. Mezi tím se generátor stabilizuje.

AC-out-2 může napájet zátěž do 50 A. Proudový chránič a pojistka o max. hodnotě 50 A musí být zapojena v sérii s výstupem AC-out-2.

### Postup

Použijte 3žilový kabel. Připojovací svorky jsou jasně popsány:

**PE:** zemnicí vodič

**N:** nulový vodič

**L:** fázový / živý vodič

## 4.4 Možnosti připojení

### 4.4.1 Startovací baterie (připojovací svorka E, viz příloha A)

Quattro má přípojku pro nabíjení startovací baterie. Výstupní proud je omezen na 4 A. (Nedostupné pro 48V modely)

### 4.4.2 Senzor napětí (připojovací svorka E, viz příloha A)

Pro vyrovnání případné ztráty způsobené vodiči při nabíjení, mohou být připojeny dva měřicí vodiče, díky nimž lze měřit napětí přímo na baterii nebo na kladných a záporných rozvodných kontaktech. Použijte vodiče s průřezem minimálně 0,75 mm<sup>2</sup>. Při nabíjení baterie bude Quattro kompenzovat úbytek napětí na stejnosměrném vedení až do maximální výše 1 Voltu (tj. 1 V na kladném připojení a 1 V na záporném připojení). Jestliže hrozí, že pokles napětí bude větší než 1 V, nabíjecí proud je limitován tak, aby pokles napětí zůstal omezen na 1 V.

### 4.4.3 Teplotní čidlo (připojovací svorka E, viz příloha A)

Snímač teploty (dodává se se zařízením) lze ho použít pro nabíjení s teplotní kompenzací. Senzor je izolován a musí být připojen na záporný pól baterie.

### 4.4.4 Dálkové ovládání

Produkt lze dálkově ovládat dvěma způsoby:

- Pomocí externího přepínače (svorka konektoru H, viz příloha A). Pracuje pouze tehdy, je-li přepínač na zařízení Quattro nastaven na „zap.“.
  - Pomocí vzdáleného řídicího panelu (připojeného k jedné ze dvou zásuvek RJ48 B, viz příloha A). Pracuje pouze tehdy, je-li přepínač na zařízení Quattro nastaven na „zap.“.
- Při použití vzdáleného kontrolního panelu lze nastavit pouze proudový limit pro AC-in-2 (s ohledem na PowerControl a PowerAssist).

Proudový limit pro AC-in-1 lze nastavit pomocí DIP přepínačů, nebo pomocí softwaru.

**Lze připojit pouze jedno dálkové ovládání, tedy buď přepínač, nebo vzdálený ovládací panel.**

### 4.4.5. Programovatelná relé (připojovací svorka I a E (K1 a K2), viz příloha A)

Quattro je vybaveno 3 programovatelnými relé. Relé, jež ovládá svorku I a je (ve výchozím nastavení) naprogramováno jako poplachové relé. Relé lze nicméně naprogramovat pro různá použití, například pro spuštění generátoru (je třeba mít VEConfigure software).

### 4.4.6 Přídavný výstup střídavého napětí (AC-out-2)

Kromě obvyklého výstupu pro nepřetržitý provoz (AC-out-1), je k dispozici druhý výstup (AC-out-2), který odpojí zátěž v případě provozu baterie. Např. elektrický bojler nebo klimatizace, které mohou pracovat pouze tehdy, je-li k dispozici pobřežní připojení nebo generátor.

Zatížení AC-out-2 je odpojeno okamžitě, jakmile se MultiPlus přepne na bateriový provoz. Jakmile bude síťové napájení k dispozici, zátěž AC-out-2 bude znovu připojena se zpožděním 2 minuty, aby generátor mohl stabilizovat původní připojení k náročným zátěžím.

### 4.4.7 Paralelní zapojení výrobků Quattro (viz Příloha C)

Quattro lze propojit paralelně s několika stejnými zařízeními. V takovém případě se propojení mezi zařízeními realizuje pomocí standardních kabelů RJ45 UTP. Systém (jedna nebo více jednotek Quattro a volitelně ovládací panel) vyžaduje další nastavení (viz kapitola 5).

V případě propojení jednotek Quattro paralelně, musí být splněny následující podmínky:

- Paralelně propojeno maximálně 6 jednotek.
- Paralelně lze připojit pouze identické jednotky se shodným nominálním výkonem.
- Kapacita baterie by měla být dostatečná.
- Propojovací kabely stejnosměrného napětí k zařízením musí mít stejnou délku a průřez.
- Pokud použijeme kladný a záporný stejnosměrný distribuční bod, průřez kabelu spojujícího baterie a distribuční stejnosměrný bod se musí přinejmenším rovnat součtu požadovaných průřezů kabelů mezi distribučním bodem a jednotkami Quattro.
- Jednotky Quattro mají být umístěny blízko u sebe, ale pod nimi nad nimi a vedle nich musí být alespoň 10 cm pro účely odvětrávání.
- UTP kabely musí být připojeny přímo z jedné jednotky do druhé (a na dálkový panel). Rozdvojky nejsou povoleny.
- Teplotní čidlo baterie musí být připojeno pouze k jedné jednotce v systému. Pokud se má měřit teplota několika baterií, lze připojit i čidla dalších jednotek Quattro a vytvořit systém (s maximálně jedním senzorem na jedno zařízení Quattro). Teplotní kompenzace při nabíjení baterie reaguje na senzor uvádějící nejvyšší teplotu.
- Měření napětí musí být připojeno na hlavní baterii (viz bod 5.5.1.4).
- K systému lze připojit pouze jeden dálkový ovladač (panel nebo přepínač).

### 4.4.8 Třífázová konfigurace (viz Příloha C)

Zařízení Quattro může být také použito v 3fázovém uspořádání (Y). Takové propojení mezi zařízeními se provádí pomocí standardních RJ45 UTP kabelů (stejně jako u paralelního provozu). Systém (jednotek Quattro a volitelného ovládacího panelu) bude vyžadovat následnou konfiguraci (viz bod 5).

Předpoklady: viz bod 4.4.7.

Poznámka: Zařízení Quattro není vhodné pro třífázovou konfiguraci delta (Δ).

## 5. KONFIGURACE



- Nastavení může měnit pouze kvalifikovaný technik.
- Před provedením změn si pečlivě přečtete pokyny.
- Před nastavováním nabíječky je třeba odstranit stejnosměrnou pojistku z připojení baterie.

### 5.1 Standardní nastavení: k okamžitému použití

Při dodání je zařízení Quattro nastaveno na standardní tovární hodnoty. Obecně platí, že při takovém nastavení lze provozovat jednu jednotku.

Při samostatném použití nejsou tedy vyžadovány žádné změny nastavení.

**Upozornění: Je možné, že standardně nastavené nabíjecí napětí baterie není vhodné pro vaše baterie! Informujte se v dokumentaci výrobce nebo dodavatele baterie!**

#### Standardní tovární nastavení výrobku Quattro

Frekvence střídače	50 Hz
Vstupní frekvenční rozsah	45 – 65 Hz
Rozsah vstupního napětí	180 – 265 VAC
Napětí střídače	230 VAC
Samostatně stojící / paralelní / 3fázové	samostatně stojící
AES (automatický úsporný přepínač)	vyp.
Zemnicí relé	zap.
Regulátor zap./ vyp.	zap.
Křivka nabíjení baterie	čtyřstupňová adaptivní s režimem úspory baterií
Nabíjecí proud	75 % maximálního nabíjecího proudu
Typ baterií	Gelová baterie hlubokého vybíjení Victron (vhodné i pro baterie
hlubokého vybíjení Victron AGM)	
Automatické vyrovnávací nabíjení	vyp.
Absorpční napětí	14,4 / 28,8 / 57,6 V
Doba absorpce	až 8 hodin (v závislosti na době rychlého nabíjení)
Udržovací napětí	13,8 / 27,6 / 55,2 V
Skladovací napětí	13,2 V (není nastavitelné)
Čas opakované absorpce	1 hodina
Interval opakování absorpce	7 dní
Ochrana proti přebíjení	zap.
Generátor (AC-in-1) / poběžný proud (AC-in-2)	50 A/16 A (výchozí, nastavitelný proudový limit pro funkce PowerControl a PowerAssist)
Funkce UPS	zap.
Dynamický omezovač proudu	vyp.
WeakAC	vyp.
BoostFactor	2
Programovatelné relé (3x)	funkce alarm
PowerAssist	zap.
Analogový / digitální vstupní / výstupní port	programovatelné
Změna frekvence	vyp.
Vestavěný monitor baterie	volitelný

### 5.2 Vysvětlivky k nastavení

Nastavení, která nejsou intuitivní, jsou stručně popsána níže. Další informace naleznete v souborech nápovědy v programech nastavení softwaru (viz bod 5.3).

#### **Frekvence střídače**

Výstupní frekvence, pokud na vstupu není žádné střídavé napětí.

Nastavitelnost: 50 Hz; 60 Hz

#### **Vstupní frekvenční rozsah**

Vstupní frekvenční rozsah přijímaný zařízením Quattro. Quattro je v tomto rozsahu synchronizován s frekvencí vstupního střídavého napětí na AC-in-1 (prioritní vstup), nebo na AC-in-2. Po synchronizaci je výstupní frekvence rovna vstupní.

Nastavitelnost: 45 – 65 Hz; 45 – 55 Hz; 55 – 65 Hz

#### **Rozsah vstupního napětí**

Rozsah napětí přijímaného zařízením Quattro. Quattro se synchronizuje v tomto rozsahu se vstupním střídavým napětím na AC-in-1

(na prioritním vstupu), nebo na AC-in-2. Výstupní napětí se po sepnutí zpětnovazebního relé rovná vstupnímu napětí.

Nastavitelnost:

Nižší limit: 180 – 230 V

Vyšší limit: 230 – 270V

**Poznámka:** standardní nastavení nižšího limitu 180V je určeno pro připojení k slabému napájení nebo generátoru s nestabilním napájením střídavým napětím. Toto nastavení může vést k vypnutí systému při připojení k „bezkomutátorovému, externě regulovanému, synchronnímu generátoru střídavého napětí s vlastním buzením“ (synchronní generátor AVR). Většina generátorů s výkonem 10kVA a více jsou tzv. synchronní generátory AVR. Vypínání přístroje začne, pokud se generátor zastaví a jeho otáčky se sníží, zatímco se AVR generátor současně „snaží“, aby se výstupní napětí udrželo na 230 V.



Řešením je zvýšení nastavení nižšího limitu na 210 VAC (výkon generátorů AVR je obecně velmi stabilní), nebo odpojení MultiPlus-II z generátoru, pokud se objeví stop signál (s pomocí stykače střídavého napětí instalovaného v sérii s generátorem).

### Napětí střídače

Výstupní napětí zařízení Quattro při provozu baterie.  
Nastavitelnost: 210 – 245 V

### Nastavení samostatně stojící / paralelní provoz / 2- nebo 3fázový provoz

Pomocí několika přístrojů je možné:

- zvýšit celkový výkon střídače (zapojit více zařízení paralelně)
- vytvořit split-fázový systém (pouze pro jednotky Quattro s 120V výstupním napětím)
- vytvořit 3fázový systém.

Za tímto účelem musí být zařízení vzájemně propojena kabely RJ45 UTP. Nicméně ve standardním nastavení každé zařízení pracuje v samostatném režimu. Je tedy nutné přenastavení.

### AES (automatický úsporný přepínač)

Pokud je toto nastavení zapnuto, spotřeba energie při chodu naprázdno a nízkém zatížení se sníží o cca 20 %, díky mírnému "zúžení" sinusového průběhu napětí. Hodnoty nelze nastavit pomocí DIP přepínačů. Platí pouze pro samostatnou jednotku.

### Režim dohledu

Namísto režimu AES lze zvolit režim dohledu (pouze pomocí VEConfigure).

Je-li režim dohledu nastaven na „zap.“, spotřeba energie při chodu naprázdno se sníží o cca. 70 %. V tomto režimu se Quattro, pracuje-li v režimu střídače, vypne, jestliže nedochází k žádnému zatížení nebo je zátěž velmi nízká, a zapíná každé dvě sekundy na krátkou dobu. Jestliže výstupní proud překročí nastavenou úroveň, střídač bude pokračovat v provozu. Pokud ne, střídač se opět vypne.

Velikost zátěže pro "vypnout" a "nechat zapnuto" v režimu dohledu lze nastavit pomocí VEConfigure.

Standardní nastavení:

Vypnutí: 40 W (lineární zátěž)

Zapnutí: 100 W (lineární zátěž)

Hodnoty nelze nastavit pomocí DIP přepínačů. Platí pouze pro samostatnou jednotku.

### Zemnicí relé (viz příloha B)

S tímto relé (E) je nulový vodič na výstupu střídavého napětí uzemněn ke kostře, když se rozeprne zpětné bezpečnostní relé ve vstupech AC-in-1 a AC-in-2. Tím je zajištěno správné fungování jističů zemnicího okruhu na výstupu.

- Je-li nutný neuzemněný výstup během provozu střídače, musí se tato funkce vypnout. (Viz také bod 4.5)

Není nastavitelné pomocí DIP přepínačů.

- Pokud je potřeba, je možné připojit externí zemnicí relé (pro split-fázový systém se samostatným autotransformatorem).

Viz příloha A.

### Křivka nabíjení

Standardní nastavení je „Čtyřfázové adaptivní s režimem BatterySafe“. Popis viz bod 2.

Toto je doporučená křivka nabíjení. Další informace o funkcích naleznete v souborech nápovědy v programech softwarové konfigurace.

„Fixní“ režim lze vybrat pomocí DIP přepínačů.

### Typ baterie

Standardní nastavení je nejvhodnější pro baterie hlubokého vybíjení Victron Deep Discharge, Gel Exide A200, staniční baterie s tubulárními elektrodami (OPZS). Toto nastavení lze použít také pro mnoho dalších baterií: např. baterie hlubokého vybíjení Victron AGM Deep Discharge a další AGM baterie a pro mnoho typů otevřených baterií s plochými elektrodami. Pomocí DIP přepínačů lze nastavit čtyři typy nabíjecího napětí.

### Automatické vyrovnávací nabíjení

Toto nastavení je určeno pro trakční baterie s tubulárními elektrodami. Během absorpce se limit napětí zvýší na 2,83 V/článek (34 V pro baterie 24 V), jakmile začne nabíjecí proud postupně klesat až na méně než 10 % nastaveného maxima proudu.

Hodnoty nelze nastavit pomocí DIP přepínačů.

Viz „Křivka nabíjení trakční baterie s tubulárními elektrodami“ v aplikaci VEConfigure.

### Absorpční doba

Absorpční čas závisí na čase rychlého nabíjení (adaptivní nabíjecí křivka), tak, aby se baterie optimálně nabíjela. Pokud vybereme „fixní“ algoritmus nabíjení, nastaví se fixní doba absorpce. Pro většinu baterií je vhodná maximální doba absorpce 8 hodin. Pokud je zvoleno velmi vysoké absorpční napětí pro rychlé nabíjení (lze použít pouze pro otevřené baterie s tekutým elektrolytem!), je vhodnější doba 4 hodiny. Pomocí DIP přepínačů je možné nastavit dobu osmi nebo čtyři hodin. Při adaptivní křivce nabíjení je tímto určen maximální absorpční čas.

### Skladovací napětí, čas opakované absorpce, interval opakování absorpce

Viz bod 2. Hodnoty nelze nastavit pomocí DIP přepínačů.

### Ochrana proti přebíjení

Když je toto nastavení „zapnuto“, je rychlé nabíjení časově omezeno na 10 hodin. Delší doba nabíjení by mohla signalizovat chybu systému (např. zkrat článků baterie). Hodnoty nelze nastavit pomocí DIP přepínačů.

## Omezení střídavého vstupního proudu na AC-in-1 (generátor) / AC-in-2 (pobřežní / síťová přípojka)

Modelka	12/5000/220 24/5000/120 48/5000/120	24/8000/200 48/8000/110	48/10000/140	48/15000/200
Rozsah nastavení funkce PowerAssist	4 A – 100 A	11 A – 100 A	11 A – 100 A	15 A – 100 A

Tovární nastavení: 50 A pro AC1 a 16 A pro AC2.

U paralelních jednotek musí být minimální a maximální hodnoty vynásobeny počtem paralelních jednotek.

### Funkce UPS

Pokud je toto nastavení „zapnuto“ a střídavé napětí na vstupu selže, zařízení Quattro se přepne na střídač prakticky bez přerušení. Zařízení Quattro může být proto použito jako nepřerušitelný zdroj napájení (UPS) pro citlivá zařízení, jako jsou počítače nebo komunikační systémy.

Výstupní napětí některých malých generátorů je příliš nestabilní a zkreslené pro použití tohoto nastavení – Quattro se neustále bude přepínat na střídač. Z tohoto důvodu lze nastavení vypnout. Quattro bude pak pomaleji reagovat na odchylky střídavého napětí na AC-in-1 nebo AC-in-2. Doba přechodu na střídač se tedy mírně prodlouží, ale většina zařízení (většina počítačů, hodin nebo domácích spotřebičů) nebude ovlivněna.

**Doporučení:** Funkci UPS vypněte, pokud se zařízení Quattro nedokáže synchronizovat nebo neustále přepíná zpět na provoz střídače.

### Dynamický omezovač proudu

Určeno pro generátory, vytvářející střídavé napětí pomocí statického střídače (tzv. „střídačové“ generátory). V těchto generátorech jsou snižovány otáčky při nízké zátěži, což snižuje hlučnost, spotřebu paliva a znečištění. Nevýhodou je, že výstupní napětí značně poklesne nebo dokonce zcela selže v případě náhlého zvýšení zátěže. Další zatížení se může přidat pouze poté, co motor nabere rychlost.

Pokud je toto nastavení „zapnuto“, začne zařízení Quattro dodávat extra energii při nízké úrovni výstupního výkonu generátoru a postupně umožní generátoru dodávat více, než dosáhne nastaveného limitu proudu. To umožní motoru generátoru nabrat rychlost.

Toto nastavení se také často používá pro "klasické" generátory, které reagují pomalu při náhlé změně zatížení.

### WeakAC

Silné zkreslení vstupního napětí může vést ke ztíženému provozu nebo úplnému selhání. Pokud je nastaven režim „Weak AC“, nabíječka bude také přijímat silně zkreslené napětí, za cenu většího zkreslení vstupního proudu.

**Doporučení:** Zapněte režim "WeakAC", jestliže nabíječka skoro nenabíjí nebo nenabíjí vůbec (což se stává zřídka!). Zapněte také současně dynamický omezovač proudu a snižte maximální nabíjecí proud, aby se zabránilo přetížení generátoru, je-li třeba.

**Poznámka:** když je režim „WeakAC“ zapnut, maximální nabíjecí proud se sníží přibližně o 20 %.

Hodnoty nelze nastavit pomocí DIP přepínačů.

### BoostFactor

Změňte toto nastavení pouze po konzultaci s pracovníky Victron Energy nebo technikem vyškoleným Victron Energy!

Hodnoty nelze nastavit pomocí DIP přepínačů.

### Tři programovatelná relé

Zařízení Quattro je vybaveno 3 programovatelnými relé. Relé lze naprogramovat pro jakékoli použití, například jako startovací relé pro generátor. Výchozím nastavením pro relé v poloze I je „alarm“ (viz příloha A, pravý horní roh).

Hodnoty nelze nastavit pomocí DIP přepínačů.

### Dva programovatelné analogové / digitální vstupní / výstupní porty

Quattro je vybaveno 2 analogovými / digitálními vstupními / výstupními porty.

Tyto porty mohou být použity pro několik účelů. Jedna aplikace slouží jako komunikace s BMS jedné lithiové baterie.

Hodnoty nelze nastavit pomocí DIP přepínačů.

### Frekvenční posun

Pokud jsou solární střídače připojeny k výstupu zařízení Multi nebo Quattro, přebytek solární energie se využívá pro dobíjení baterií. Po dosažení absorpčního napětí se solární střídač Multi nebo Quattro vypne posunutím výstupní frekvence o 1 Hz (například z 50 Hz na 51 Hz). Jakmile se napětí na baterii mírně sníží, frekvence se vrátí k normálu a solární střídače se restartují.

Hodnoty nelze nastavit pomocí DIP přepínačů.

### Vestavěný monitor baterie (volitelný doplněk)

Ideální řešení, když je Multi nebo Quattro součástí hybridního systému (dieselové generátory, střídače / nabíječky, akumulátorové baterie a alternativní zdroje energie). Vestavěný monitor baterie může nastavit spuštění a zastavení generátoru:

- spustí se při dosažení předem nastaveného % hladiny vybití, a / nebo
- spustí se (s přednastavenou prodlevou) při předem nastaveném napětí baterie, a / nebo
- spustí se (s přednastavenou prodlevou) při předem nastavené úrovni zatížení.
- Zastaví se při dosažení předem nastaveného napětí baterie, nebo
- zastaví se (s přednastavenou prodlevou) po ukončení rychlého nabíjení, a / nebo
- zastaví se (s přednastavenou prodlevou) při předem nastavené úrovni zatížení.

Hodnoty nelze nastavit pomocí DIP přepínačů.



### 5.3 Konfigurace pomocí počítače

Všechna nastavení lze změnit pomocí počítače.  
Běžná nastavení lze změnit pomocí DIP přepínačů (viz bod 5.5).

#### POZNÁMKA:

**Tato příručka je určena pro výrobky s verzí firmwaru xxxx400 nebo vyšší (x reprezentuje libovolné číslo)  
Číslo firmwaru najdete na mikroprocesoru, po sejmutí předního krytu.**

Starší jednotky lze aktualizovat, pokud toto sedmimístné číslo začíná buď číslem 26 nebo 27. Pokud začíná číslem 19 nebo 20, máte starý mikroprocesor a firmware není možné aktualizovat na 400 nebo vyšší.

Pro změnu nastavení pomocí počítače je potřeba:

- Software VEConfigureII lze stáhnout zdarma na [www.victronenergy.com](http://www.victronenergy.com).
- RJ45 UTP kabel a MK2-USB rozhraní.

#### 5.3.1 VE.Bus Quick Configure Setup

**VE.Bus Quick Configure Setup** je softwarový program, kterým lze jednoduše nastavit systém sestavený z maximálně tří jednotek (v paralelním nebo třífázovém provozu). Součástí programu je VEConfigure.

Software je ke stažení zdarma na [www.victronenergy.com](http://www.victronenergy.com).

Pro připojení k počítači je třeba kabel RJ45 UTP a rozhraní MK3-USB.

#### 5.3.2 VE.Bus System Configurator

Ke konfiguraci pokročilých aplikací a / nebo systémů se čtyřmi a více Quattro jednotkami je třeba použít software **VE.Bus System Configurator**. Software je ke stažení zdarma na [www.victronenergy.com](http://www.victronenergy.com). Součástí programu je VEConfigure.

Pro připojení k počítači je třeba kabel RJ45 UTP a rozhraní MK3-USB.

### 5.4 Uspořádání pomocí panelu VE.Net

K tomuto účelu musíte mít panel VE.Net a převodník VE.Net na VE.Bus.  
S VE.Net lze nastavit všechny parametry s výjimkou multifunkčního relé VirtualSwitch.

## 5.5 Konfigurace pomocí přepínačů DIP

### Úvod

Pomocí přepínačů DIP lze změnit některá nastavení (viz příloha A, písmeno M).

**Poznámka:** Při změně nastavení pomocí DIP spínačů v paralelním nebo split-fázovém / 3-fázovém systému, si uvědomte, že ne všechna nastavení jsou relevantní pro všechny jednotky Quattro. To proto, že některá nastavení bude provádět jednotka Master nebo Leader.

Některá nastavení jsou relevantní pouze pro jednotku Master/Leader (tj. nejsou relevantní pro jednotku "slave" nebo "follower"). Jiná zase nejsou relevantní pro jednotku „slave“, ale jsou důležitá pro jednotku "follower".

#### *Poznámka k použité terminologii:*

*Systém, ve kterém se k vytvoření jednotného střídavého proudu používá více než jedna jednotka Quattro, se nazývá paralelní systém. V tomto případě bude jedna z jednotek Quattro řídit celou fázi, tato jednotka se nazývá master. Ostatní jednotky, tzv. slaves, pouze následují mastera, který určuje jejich činnost.*

*Se 2 nebo 3 jednotkami Quattro je také možné vytvořit více fází střídavého proudu (split-fázové nebo 3fázové). V tomto případě je Quattro ve fázi L1, která se nazývá Leader. Jednotky Quattro ve fázi L2 (a L3 je-li k dispozici), budou generovat stejnou frekvenci střídavého proudu, ale budou následovat L1 s pevným fázovým posunem. Těmto jednotkám se říká followers.*

*Pokud split-fázový nebo 3fázový systém využívá více jednotek Quattro na fázi (např. 3fázový systém vytvořen ze šesti jednotek, který využívá 2 jednotky na fázi), pak je Leader systému také Master fáze L1. Followers ve fázi L2 a L3 budou také fungovat jako Master těchto fází. Všichni ostatní budou slaves.*

*Nastavení paralelních nebo split-fázových / 3fázových systémů by mělo být provedeno pomocí softwaru, viz bod 5.3.*

**TIP:** Pokud se nechcete starat o to, která jednotka Quattro je master / slave / follower, pak je nejlepším řešením nastavit všechny jednotky stejně.

### Obecný postup:

Zapněte Quattro, pokud možno bez zátěže a bez střídavého napětí na vstupech. Zařízení pak bude pracovat v režimu střídače.

#### **Krok 1:** Nastavte DIP přepínače pro:

- požadované omezení proudu na vstupu střídavého napětí. (není relevantní pro slave)
- omezení nabíjecího proudu. (relevantní pouze pro Master / Leader)

Chcete-li nastavení po zadání požadovaných hodnot uložit: podržte tlačítko "nahoru" 2 sekundy (**horní** tlačítko na pravé straně DIP spínačů, viz příloha A, poloha K). Nyní můžete znovu použít DIP přepínače pro zbývající nastavení (krok 2).

#### **Krok 2:** další nastavení, nastavte DIP přepínače pro:

- Nabíjecí napětí (relevantní pouze pro Master / Leader)
- Doba absorpce (relevantní pouze pro Master / Leader)
- Adaptivní nabíjení (relevantní pouze pro Master / Leader)
- Dynamický omezovač proudu (není relevantní pro slaves)
- Funkce UPS (není relevantní pro slaves)
- měnič napětí (není relevantní pro slaves)
- převodník frekvence (relevantní pouze pro Master / Leader)

Chcete-li nastavení po zadání požadovaných hodnot uložit: Podržte tlačítko „dolů“ 2 sekundy (**spodní** tlačítko na pravé straně DIP spínačů). Nyní můžete nechat přepínače ve zvolených pozicích, abyste mohli vždy

obnovit „další nastavení“.

#### **Poznámka:**

- Funkce DIP přepínače jsou popsány v pořadí "shora dolů". Vrchní DIP přepínač má tedy nejvyšší číslo (8), popis začíná přepínačem 8.

### Detailní postup:

#### 5.5.1 Krok 1

##### 5.5.1.1 Omezení proudu na vstupu střídavého napětí (výchozí: AC-in-1: 50 A, AC-in-2: 16 A)

Pokud hrozí, že odběr proudu (zátěž Quattro + nabíječka baterií) překročí nastavený proud, zařízení Quattro nejdříve sníží nabíjecí proud (PowerControl) a následně poskytne další dodávky energie z baterie (PowerAssist), pokud je potřeba.

Limit proudu vstupního střídavého napětí na AC-in-1 (generátor) lze nastavit DIP přepínači až na osm různých hodnot.

Limit proudu vstupního střídavého napětí na AC-in-2 lze nastavit DIP přepínači na dvě různé hodnoty. S panelem MultiControl lze nastavit variabilní limit proudu vstupního střídavého napětí pro vstup AC-in-2.

**Postup**

Limit proudu vstupního střídavého napětí na AC-in-1 lze nastavit s DIP přepínači ds8, ds7 a ds6 (výchozí nastavení: 50 A).

Postup: nastavte DIP přepínače na požadované hodnoty:

**ds8 ds7 ds6**

vyp.	vyp.	vyp.	= 6,3 A (PowerAssist 11 A, PowerControl 6 A)
vyp.	vyp.	zap.	= 10 A (PowerAssist 11 A, PowerControl 10 A)
vyp.	zap.	vyp.	= 12 A (2,8 kVA při 230 V)
vyp.	zap.	zap.	= 16 A (3,7 kVA při 230 V)
zap.	vyp.	vyp.	= 20 A (4,6 kVA při 230 V)
zap.	vyp.	zap.	= 25 A (5,7 kVA při 230 V)
zap.	zap.	vyp.	= 30 A (6,9 kVA při 230 V)
zap.	zap.	zap.	= 50 A (11,5 kVA při 230 V)

Více než 50 A: pomocí softwaru VEConfigure

**Poznámka:** Výrobce specifikované kontinuální výkony pro malé generátory jsou někdy příliš optimistické V takovém případě by měl být aktuální limit nastaven na mnohem nižší hodnotu, než by bylo jinak nutné na základě údajů specifikovaných výrobcem.

AC-in-2 lze nastavit na 2 různé hodnoty pomocí DIP přepínače ds5 (výchozí nastavení: 16A).

Postup: nastavte ds5 na požadovanou hodnotu:

**ds5**

vyp. = 16 A

zap. = 30 A

Více než 30 A: pomocí softwaru VEConfigure nebo panelu Digital Multi Control

**5.5.1.2 Omezení nabíjecího proudu baterie (výchozí nastavení 75 %)**

Pro dosažení maximální výdrže baterie by se měl používat nabíjecí proud ve výši 10 % až 20 % kapacity v Ah.

Příklad: optimální nabíjecí proud baterií 24 V / 500 Ah: 50 A až 100 A.

Dodávaný snímač teploty automaticky přizpůsobuje nabíjecí napětí teplotě baterie.

Je-li třeba rychlejší nabíjení a následně vyšší proud:

- dodávané teplotní čidlo by mělo být vždy připojeno, protože rychlé nabíjení může vést ke značnému nárůstu teploty baterií.

Nabíjecí napětí se upraví na vyšší teplotu (tj. se sníží) pomocí teplotního čidla.

- doba rychlého nabíjení může někdy být tak krátká, že by pevná doba absorpce přinesla uspokojivější výsledek („pevná“ doba absorpce, viz ds5, krok 2).

**Postup**

Nabíjecí proud baterie lze nastavit pomocí DIP přepínačů ds4 a ds3 ve 4 krocích (výchozí nastavení: 75 %).

ds4 ds3

vyp. vyp. = 25 %

vyp. zap. = 50 %

zap. vyp. = 75 %

zap. zap. = 100 %

**Poznámka:** pokud je zapnutá funkce WeakAC, maximální nabíjecí proud je snížen ze 100 % na přibližně 80 %.

**5.5.1.3 DIP přepínače ds2 a ds1 nejsou během kroku 1 použity.****DŮLEŽITÉ UPOZORNĚNÍ:**

Pokud jsou poslední 3 číslice firmwaru v rozmezí 100 (takže číslo firmwaru je xxxx1xx (kde x je libovolné číslo)), pak ds1 a ds2 slouží pro nastavení samostatného, paralelního nebo 3fázového provozu. Více informací naleznete v příslušné příručce.

### 5.5.1.4 Příklady příklady nastavení:

DS-8 AC-in-1 DS-7 AC-in-1 DS-6 AC-in-1 DS-5 AC-in-2 DS-4 Nabíjecí proud DS-3 Nabíjecí proud  DS-2 Samostatný režim  DS-1 Samostatný režim	<div style="border: 1px solid black; padding: 5px; width: fit-content; margin: auto;"> zap.  zap.  zap.  zap.    vyp    vyp    vyp </div>	DS-8 DS-7 DS-6 DS-5 DS-4 DS-3 DS-2 DS-1	<div style="border: 1px solid black; padding: 5px; width: fit-content; margin: auto;"> za  p.  za  p.  za  p.    vy  p.  za  p.  za  p.    vy  p.  za  p.  za  p.    vy  p.  vy  p.  vy  p. </div>	DS-8 DS-7 DS-6 DS-5 DS-4 DS-3 DS-2 DS-1	<div style="border: 1px solid black; padding: 5px; width: fit-content; margin: auto;"> vy  p.  za  p.  za  p.    vy  p.  za  p.  za  p.    vy  p.  za  p.  za  p.    vy  p.  vy  p.  vy  p. </div>	DS-8 DS-7 DS-6 DS-5 DS-4 DS-3 DS-2 DS-1	<div style="border: 1px solid black; padding: 5px; width: fit-content; margin: auto;"> za  p.  za  p.  za  p.    vy  p.  za  p.  za  p.    vy  p.  za  p.  za  p.    vy  p.  vy  p.  vy  p. </div>
<b>Krok1, samostatný Příklad 1 (tovární nastavení):</b> 8, 7, 6 AC-in-1: 50A 5 AC-in-2: 30A 4, 3 Nabíjecí proud: 75 % 2, 1 Režim samostatného provozu	<b>Krok1, samostatný Příklad 2</b> 8, 7, 6 AC-in-1: 50A 5 AC-in-2: 16A 4, 3 Nabití: 100% 2, 1 Samostatný	<b>Krok1, samostatný Příklad 3</b> 8, 7, 6 AC-in-1: 16A 5 AC-in-2: 16A 4, 3 Nabití: 100% 2, 1 Samostatný	<b>Krok1, samostatný Příklad 4</b> 8, 7, 6 AC-in-1: 30A 5 AC-in-2: 30A 4, 3 Nabití: 50% 2, 1 Samostatný				

Chcete-li uložit nastavení poté, co byly stanoveny požadované hodnoty: stiskněte tlačítko „nahoru“ na 2 sekundy (**horní tlačítko** na pravé straně DIP spínače, viz příloha A, pozice K). **Blikají LED diody přetížení a vybití baterie jako potvrzení uložení.** Doporučujeme udělat si poznámky o nastavení a uložení těchto informací na bezpečném místě.

DIP přepínače lze nyní použít k dalším nastavením (krok 2).

### 5.5.2 Krok 2: Další nastavení

Další nastavení nejsou relevantní pro jednotky slave.

Některá z dalších nastavení nejsou relevantní pro jednotky follower (**L2, L3**). Tato nastavení platí pro celý systém napojený na jednotku leader **L1**. Pokud nastavení není vhodné pro L2, L3, je to v návodu výslovně uvedeno.

ds8-ds7: Nastavení nabíjecího napětí (**není relevantní pro L2, L3**)

ds8-ds7	Absorpční napětí	Udržovací napětí	Skladovací napětí	Vhodné pro baterie
vyp. vyp.	14,1 28,2 56,4	13,8 27,6 55,2	13,2 26,4 52,8	Gelová baterie Victron Long Life (OPzV) Gelová baterie Exide A600 (OPzV) Gelová baterie MK
vyp. zap.	14,4 28,8 57,6	13,8 27,6 55,2	13,2 26,4 52,8	Gelová baterie hlubokého vybití Victron Deep Discharge Gelová baterie Exide A200 Baterie hlubokého vybití AGM Victron Deep Discharge Trakční baterie s tubulárními elektrodami (OPzS)
zap. vyp.	14,7 29,4 58,8	13,8 27,6 55,2	13,2 26,4 52,8	Baterie hlubokého vybití AGM Victron Deep Discharge Trakční baterie s tubulárními elektrodami (OPzS) v částečně udržovacím režimu Spirálový článek AGM
zap. zap.	15,0 30,0 60,0	13,8 27,6 55,2	13,2 26,4 52,8	Trakční baterie s tubulárními elektrodami (OPzS) v cyklickém režimu

ds6: doba absorpce 8 nebo 4 hodiny (**neplatí pro L2, L3**)

zap. = 8 hodin

vyp. = 4 hodiny

ds5: adaptivní nabíjecí algoritmus (**neplatí pro L2, L3**)

zap. = aktivní

vyp. = neaktivní (pevná doba absorpce)

ds4: dynamický omezovač proudu

zap. = aktivní

vyp. = neaktivní

ds3: Funkce UPS

zap. = aktivní

vyp. = neaktivní

Ds2: napětí střídače

zap. = 230 V / 120 V

vyp. = 240 V / 115 V

Ds1: frekvence střídače (**neplatí pro L2, L3**)

zap. = 50 Hz

vyp. = 60 Hz

(široká škála vstupní frekvence (45 – 55 Hz je zapnuta v základním nastavení)

Poznámka:

- Je-li zapnut "adaptivní nabíjecí algoritmus", ds6 nastaví maximální absorpční dobu na 4 nebo 8 hodin.
- Je-li „adaptivní nabíjecí algoritmus“ vypnut, ds6 nastaví pevnou absorpční dobu na 4 nebo 8 hodin.

**Krok 2: Příklady nastavení**

Příklad 1 je tovární nastavení (protože se všechna tovární nastavení zadávají počítačově, všechny DIP přepínače nového výrobku jsou nastaveny na "vypnuto", a neodrážejí aktuální nastavení mikroprocesoru).

DS-8 Nab. napětí	vy p.	DS-8	vyp	DS-8	za p.	DS-8	za p.
DS-7 Nab. napětí	za p.	DS-7	vyp	DS-7	vy p.	DS-7	za p.
DS-6 čas absorpce	za p.	DS-6	za p.	DS-6	za p.	DS-6	vy p.
DS-5 Adaptivní nab.	za p.	DS-5	za p.	DS-5	za p.	DS-5	vy p.
DS-4 Dyn. omez. proudu	vy p.	DS-4	vyp	DS-4	za p.	DS-4	vy p.
DS-3 Funkce UPS	za p.	DS-3	vyp	DS-3	vy p.	DS-3	za p.
DS-2 Napětí	za p.	DS-2	za p.	DS-2	vy p.	DS-2	vy p.
DS-1 Frekvence	za p.	DS-1	za p.	DS-1	za p.	DS-1	vy p.
<b>Krok 2 Příklad 1 (tovární nastavení):</b> 8, 7 GEL 14,4 V 6 Čas absorpce: 8 hodin 5 Adaptivní nabíjení: zap. 4 Dynamický omezovač proudu: vyp. 3 Funkce UPS: zap. 2 Napětí: 230 V 1 Frekvence: 50 Hz		<b>Krok 2 Příklad 2</b> 8, 7 OPzV 14,1 V 6 Čas absorpce: 8 h 5 Adaptivní nabíjení: zap. 4 Dyn. omezovač proudu: vyp. 3 Funkce UPS: vyp. 2 Napětí: 230 V 1 Frekvence: 50 Hz		<b>Krok 2 Příklad 3</b> 8, 7 AGM 14,7 V 6 Čas absorpce: 8 h 5 Adaptivní nabíjení: zap. 4 Dyn. omezovač proudu: zap. 3 Funkce UPS: vyp. 2 Napětí: 240V 1 Frekvence: 50 Hz		<b>Krok 2 Příklad 4</b> 8, 7 Tub. elektrody 15 V 6 Čas absorpce: 4 h 5 Pevná doba absorpce 4 Dyn. omezovač proudu: vyp. 3 Funkce UPS: zap. 2 Napětí: 240V 1 Frekvence: 60Hz	

Chcete-li uložit nastavení poté, co byly stanoveny požadované hodnoty: stiskněte tlačítko „dolů“ na 2 sekundy (spodní tlačítko na pravé straně DIP přepínačů). **Blikají LED diody teploty a vybití baterie jako potvrzení uložení.**

DIP přepínače lze nyní ponechat v nastavených pozicích, aby mohla vždy být obnovena „další nastavení“.

**6. ÚDRŽBA**

Quattro nevyžaduje zvláštní údržbu. Stačí zkontrolovat všechny spoje jednou ročně. Vyvarujte se vlhkosti a oleji / sazí / páře a udržujte přístroj v čistotě.

## 7. CHYBOVÁ HLÁŠENÍ

Díky postupům popsaným níže lze rychle vyřešit většinu chyb. Pokud nelze problém vyřešit, kontaktujte prosím svého dodavatele výrobků Victron Energy.

### 7.1 Všeobecné indikátory chyb

Problém	Příčina	Řešení
Zařízení Quattro se nepřepne na generátor nebo síťový provoz.	Jistič nebo pojistka v přívodu stříd. napětí AC-in jsou v činnosti v důsledku přetížení.	Odstraňte přetížení nebo zkrat na AC-out-1 nebo na AC-out-2 a resetujte jistič / pojistku.
Když se zapne střídač, nezačne pracovat.	Napětí baterie je příliš vysoké nebo příliš nízké. Na výstupu stejnosměrného napětí není žádné napětí.	Ujistěte se, že napětí baterie je ve správných mezích.
Bliká LED dioda „Vybitá baterie“.	Napětí baterie je nízké.	Nabijte baterii nebo zkontrolujte spoje baterie.
Svítil LED dioda „Vybitá baterie“.	Střídač se vypne, protože je napětí baterie příliš nízké.	Nabijte baterii nebo zkontrolujte spoje baterie.
Bliká LED dioda „Přetížení“.	Zatížení střídače je vyšší než jmenovité zatížení.	Snižte zatížení.
Svítil LED dioda „Přetížení“.	Střídač se vypne, protože je napětí baterie příliš vysoké.	Snižte zatížení.
LED dioda „Teplota“ bliká nebo svítí.	Vysoká teplota okolního prostředí nebo vysoká zátěž.	Umístěte střídač v chladném a dobře odvětraném prostředí, nebo snižte zatížení.
LED dioda „Vybitá baterie“ a „Přetížení“ střídavě blikají.	Nízké napětí baterie a příliš vysoká zátěž.	Nabijte baterii, odpojte nebo snižte zátěž nebo instalujte baterie s vyšší kapacitou. Použijte kratší a / nebo silnější kabely baterie.
LED dioda „Vybitá baterie“ a „Přetížení“ blikají zároveň.	Zvlnění napětí na svorkách stejnosměrného napětí překročilo 1,5 Vrms.	Zkontrolujte kabely baterie a její svorky. Přesvědčte se, že kapacita baterie je dostačující, a pokud je třeba, zvyšte ji.
LED dioda „Vybitá baterie“ a „Přetížení“ svítí.	Střídač se vypnul kvůli příliš vysokému zvlnění na vstupu.	Instalujte baterie s vyšší kapacitou. Použijte kratší a / nebo silnější kabely baterie a resetujte střídač (vypněte a znovu jej zapněte).
Jedna LED dioda alarmu svítí a druhá bliká.	Střídač se vypnul z důvodu aktivace alarmu svítící diodou. Blikající LED znamená, že se střídač chystal vypnout kvůli alarmu.	Podívejte se do tabulky, zkontrolujte vhodné položky a zjistěte příčinu stavu alarmu.
Regulátor nenabíjí.	Vstupní střídavé napětí není v nastavených mezích.	Ujistěte se, že vstupní napětí je v rozsahu 185 VAC a 265 VAC, a že frekvence se také pohybuje ve <input type="checkbox"/> stanoveném rozmezí (standardní nastavení 45 – 65 Hz).
	Jistič nebo pojistka v přívodu stříd. napětí AC-in jsou v činnosti v důsledku přetížení.	Odstraňte přetížení nebo zkrat na AC-out-1 nebo na AC-out-2 a resetujte jistič / pojistku.
	Pojistka baterie je přepálená.	Vyměňte pojistku baterie.
	Zkreslení nebo vstupní střídavé napětí je příliš velké (obecně při dodávce generátoru).	Zapněte nastavení „Weak AC“ a dynamický omezovač proudu.
Regulátor nenabíjí. Bliká dioda „rychlé nabíjení“ a dioda „napájení zap.“ svítí.	Přístroj MultiPlus se nachází v režimu „Bulk protection“ (ochrana při rychlém nabíjení), došlo tudíž k překročení doby rychlého nabíjení v délce 10 hodin. Taková dlouhá doba nabíjení může poukazovat na systémovou chybu (např. zkrat bateriových článků).	Zkontrolujte stav baterií.  <b>POZNÁMKA:</b> „Chybový“ režim resetujete tak, že MultiPlus vypnete a znovu zapnete. Režim „Ochrana proti přebíjení“ je standardně nastaven z továrny. Režim „Ochrana proti přebíjení“ lze vypnout pouze pomocí VEConfigure.
Baterie se plně nenabíjí.	Nabíjecí proud je příliš vysoký a způsobil předčasnou fázi absorpce.	Nastavte nabíjecí proud na úroveň mezi 0,1 a 0,2 násobkem kapacity baterie.
	Vadné připojení baterie.	Zkontrolujte svorky baterie.
	Absorpční napětí bylo nastaveno na nesprávnou hodnotu (příliš nízkou).	Nastavte absorpční napětí na správnou hodnotu.
	Udržovací napětí bylo nastaveno na nesprávnou hodnotu (příliš nízkou)	Nastavte udržovací napětí na správnou hodnotu.
	Dostupný čas nabíjení je příliš krátký pro úplné nabití baterie.	Vyberte buď delší čas nabíjení, nebo vyšší nabíjecí proud.
Baterie je přebíjí.	Absorpční doba je příliš krátká. Při adaptivním nabíjení to může být způsobeno extrémně vysokým nabíjecím proudem s ohledem na <input type="checkbox"/> kapacitu baterie tak, že čas pro rychlé nabíjení je nedostatečný.	Snižte nabíjecí proud nebo vyberte "fixní" charakteristiku nabíjení.
	Absorpční napětí bylo nastaveno na nesprávnou hodnotu (je příliš vysoké).	Nastavte absorpční napětí na správnou hodnotu.
	Udržovací napětí bylo nastaveno na nesprávnou hodnotu (je příliš vysoké).	Nastavte udržovací napětí na správnou hodnotu.
	Vadná baterie.	Vyměňte baterii.
Nabíjecí proud baterie klesne na 0, jakmile začne fáze absorpce.	Baterie je přehřátá (z důvodu nedostatečného větrání, nadměrně vysoké okolní teploty nebo nadměrně vysokého nabíjecího proudu).	Zlepšete větrání, umístěte baterie do chladnějšího prostředí nebo snižte nabíjecí proud a <b>připojte teplotní čidlo</b> .
	Přehřátí baterie (> 50 °C)	Umístěte baterii do chladnějšího prostředí Snižte nabíjecí proud Zkontrolujte, zda v některém z článků baterie nedošlo k internímu zkratu

	Vadné teplotní čidlo	Odpojte teplotní čidlo ze zařízení Quattro. Vyčkejte asi 1 minutu. Pokud nyní MultiPlus nabíjí normálně, čidlo teploty baterií je vadné a musí se □ vyměnit.
--	----------------------	--------------------------------------------------------------------------------------------------------------------------------------------------------------

## 7.2 Speciální indikace LED diod

(Normální indikace LED diod viz bod 3.4)

LED diody „rychlé nabíjení“ a „absorpce“ blikají současně.	Chyba snímače napětí. Napětí měřené na svorce snímače napětí se příliš odchýlilo (více než o 7 V) od hodnoty napětí na kladné a záporné svorce zařízení. Pravděpodobně nastala chyba připojení. Zařízení zůstane v normálním provozu. POZNÁMKA: Pokud LED dioda „střídač zap.“ bliká v protifázi, jedná se o chybové hlášení sběrnice VE.Bus (viz dále).
LED diody „absorpce“ a „udržovací nabíjení“ blikají zároveň.	Naměřená teplota baterie dosahuje extrémně nepravděpodobných hodnot. Snímač je pravděpodobně vadný nebo chybně připojen. Zařízení zůstane v normálním provozu. POZNÁMKA: Pokud LED dioda „střídač zap.“ bliká v protifázi, jedná se o chybové hlášení sběrnice VE.Bus (viz dále).
LED dioda „napájení zap.“ bliká a není žádné výstupní napětí.	Zařízení je v režimu provozu „pouze nabíječka“ a síťové napájení je přítomno. Zařízení odmítá síťové napájení nebo se stále synchronizuje.

## 7.3 Indikace LED diod sběrnice VE.Bus

Vybavení, které je součástí systému VE.Bus (v paralelním nebo 3fázovém uspořádání), může poskytnout tzv. indikace VE.Bus prostřednictvím LED diod. Tyto LED indikátory lze rozdělit do dvou skupin: OK kódy (kódy pro správný provoz) a chybové kódy.

### 7.3.1 OK kódy sběrnice VE.Bus

Pokud je vnitřní stav jednotky v pořádku, ale zařízení zatím není možné spustit, protože jedna nebo více dalších jednotek v systému ukazuje chybový stav, jednotky, které jsou v pořádku, zobrazují OK kód, což usnadňuje sledování chyb v systému VE.Bus, protože jednotky, které nevyžadují pozornost, lze snadno rozpoznat.

Důležité: OK kódy budou zobrazeny pouze v případě, že zařízení není v provozu jako střídač nebo nabíječka!

- Blikající LED dioda „rychlé nabíjení“ indikuje, že zařízení může provádět činnosti střídače.
- Blikající LED dioda „udržovací nabíjení“ indikuje, že zařízení může provádět nabíjení.

POZNÁMKA: V zásadě musí být všechny ostatní LED zhasnuty. Pokud nejsou, zobrazený kód není OK kód. Nicméně, existují výjimky:

- Speciální indikace LED diod uvedené výše se mohou objevit společně s OK kódy.
- LED dioda „vybitá baterie“ může svítit společně s OK kódem, který udává, že zařízení je schopno nabíjet.

### 7.3.2 Chybová hlášení sběrnice VE.Bus

Systém VE.Bus může zobrazit několik chybových kódů. Tyto kódy jsou zobrazeny prostřednictvím LED diod „střídač zap.“, „rychlé nabíjení“, „absorpce“ a „udržovací nabíjení“.

Aby bylo možné chybové hlášení VE.Bus správně interpretovat, měl by být dodržen následující postup:

1. Zařízení by mělo být v chybovém režimu (nemít žádný výstup střídavého napětí).
2. Bliká LED dioda „střídač zap.“? Pokud ne, pak se nejedná o chybové hlášení systému VE.Bus.
3. Bliká-li jedna nebo více LED diod „rychlé nabíjení“, „absorpce“ nebo „udržovací nabíjení“, musí toto blikání být v protifázi k blikání diody „střídač zap.“, tj. blikající LED diody jsou vypnuty, pokud LED dioda „střídač zap.“ svítí, a naopak. Pokud tomu tak není, pak se **nejedná** o chybové hlášení systému VE.Bus.
4. Zkontrolujte LED diodu „rychlé nabíjení“ a určete, která ze tří níže uvedených tabulek by se měla použít.
5. Vyberte správný sloupec a řádek (v závislosti na stavu diod „absorpce“ a „udržovací nabíjení“ a určete, o které chybové hlášení se jedná).
6. Význam kódu zjistíte v následujících tabulkách.

LED dioda „rychlé nabíjení“ nesvídí				LED dioda „rychlé nabíjení“ bliká				LED dioda „rychlé nabíjení“ svítí						
		LED dioda „absorpce“					LED dioda „absorpce“					LED dioda „absorpce“		
		vyp.	bliká	zap.			vyp.	bliká	zap.			vyp.	bliká	zap.
LED dioda „udržovací“	vyp.	0	3	6	LED dioda „udržovací“	vyp.	9	12	15	LED dioda „udržovací“	vyp.	18	21	24
	bliká	1	4	7		bliká	10	13	16		bliká	19	22	25
	zap.	2	5	8		zap.	11	14	17		zap.	20	23	26

LED dioda „Rychlé nabíjení“ LED dioda „Absorpce“ LED dioda „Udržovací nabíjení“	Kód	Význam:	Příčina / řešení:
○ ○ ☀	1	Zařízení je vypnuto, protože se vypnula některá jiná fáze v systému.	Zkontrolujte nefungující fázi.
○ ☀ ○	3	Ne všechny jednotky systému byly nalezeny, nebo bylo nalezeno více jednotek, než se očekává.	Systém není správně konfigurován. Přenastavte systém. Chyba komunikačního kabelu. Zkontrolujte kabely a všechna zařízení vypněte a znovu zapněte.
○ ☀ ☀	4	Žádné další zařízení není nalezeno.	Zkontrolujte komunikační kabely.
○ ☀ ☀	5	Přepětí na výstupu střídavého napětí.	Zkontrolujte kabely střídavého napětí.
○ ☀ ☀	10	Problém při synchronizaci systémového času.	Tato chyba by se neměla objevit ve správně instalovaném systému. Zkontrolujte komunikační kabely.
☀ ☀ ☀	14	Zařízení nepřenáší data.	Zkontrolujte komunikační kabely (mohlo dojít ke zkratu).
☀ ☀ ☀	17	Jedna jednotka převzala funkci „master“, protože původní „master“ jednotka selhala.	Zkontrolujte selhávající jednotku. Zkontrolujte komunikační kabely.
○ ○	18	Došlo k přepětí.	Zkontrolujte kabely střídavého napětí.
☀ ☀ ☀	22	Tato jednotka nemůže fungovat jako "slave".	Jednotka je zastaralý nebo nevhodný model. Jednotku vyměňte.
☀ ☀ ○	24	Aktivována ochrana systému přepojení.	Tato chyba by se neměla objevit ve správně instalovaném systému. Vypněte zařízení a znovu je zapněte. Pokud se problém objeví znovu, zkontrolujte instalaci. <b>Možné řešení: zvýšení spodní hranice vstupního napětí AC na 210 VAC ( tovární nastavení je 180 VAC)</b>
☀ ☀ ☀	25	Firmware není kompatibilní. Firmware jednoho z připojených zařízení není dostatečně aktuální, aby mohlo pracovat v tomto systému.	1) Vypněte všechna zařízení. 2) Zapněte zařízení hlásící tuto chybu. 3) Postupně (po jednom) zapínejte ostatní zařízení, dokud se chybová zpráva znovu neobjeví. 4) Aktualizujte firmware v jednotce zapnuté jako poslední.
☀ ☀ ☀	26	Vnitřní chyba.	Tato chyba by se neměla objevit. Vypněte zařízení a znovu je zapněte. Pokud problém přetrvává, kontaktujte Victron Energy.

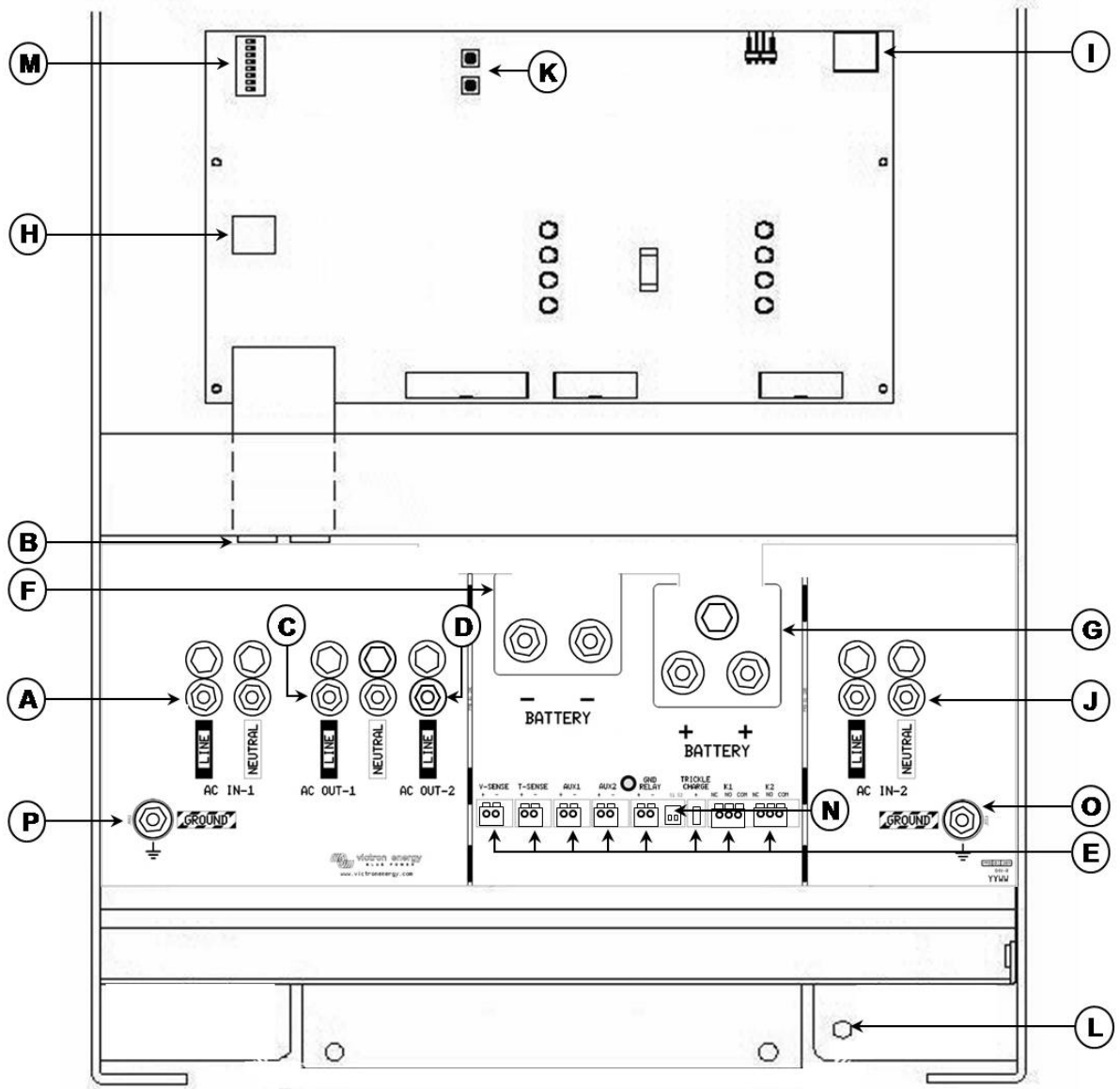


## 8. TECHNICKÉ PARAMETRY

Quattro	12/5000/220 – 100/100 24/5000/120 – 100/100 48/5000/70 – 100/100	24/8000/200 – 100/100 48/8000/110 – 100/100	48/10000/140 – 100/100	48/15000/200 – 100/100
PowerControl / PowerAssist	Ano			
Integrovaný přepojovač	Ano			
Přívody stříd. napětí (2x)	Vstupní rozsah napětí: 187 – 265 VAC vstupní frekvence: 45 – 65 Hz Faktor výkonu: 1			
Maximální průtok proudu (A)	2 x 100	2 x 100	2 x 100	2 x 100
<b>STŘÍDAČ</b>				
Vstupní rozsah napětí (V DC)	9,5 – 17 V 19 – 33 V 38 – 66 V			
Výstup (1)	Výstupní napětí: 230 VAC ± 2 %		Frekvence: 50 Hz ± 0,1 %	
Trvalý výkon při 25 °C (VA) (3)	5000	8000	10000	15000
Trvalý výkon při 25 °C (W)	4000	6400	8000	12000
Trvalý výkon při 40 °C (W)	3700	5500	6500	10000
Trvalý výkon při 65 °C (W)	3000	3600	4500	7000
Špičkový výkon (W)	10000	16000	20000	25000
Maximální účinnost (%)	94 / 94 / 95	94 / 96	96	96
Výkon při nulové zátěži (W)	30 / 30 / 35	45 / 50	55	80
Výkon při nulové zátěži v režimu AES (W)	20 / 25 / 30	30 / 30	35	50
Výkon při nulové zátěži v režimu dohledu (W)	10 / 10 / 15	10 / 20	20	30
<b>NABÍJEČKA</b>				
Nabíjecí napětí „absorpce“ (V DC)	14,4 / 28,8 / 57,6	28,8 / 57,6	57,6	57,6
Nabíjecí napětí „udržovací“ (V DC)	13,8 / 27,6 / 55,2	27,6 / 55,2	55,2	55,2
Režim skladování (V DC)	13,2 / 26,4 / 52,8	26,4 / 52,8	52,8	52,8
Nabíjecí proud domácí baterie (A) (4)	220 / 120 / 70	200 / 110	140	200
Nabíjecí proud startovací baterie (A)	4 (pouze 12 V a 24 V modely)			
Teplotní čidlo baterie	Ano			
<b>VŠEOBECNÉ</b>				
Dodatečný výstup (A) (5)	50	50	50	50
Programovatelné relé (6)	3 x	3 x	3 x	3 x
Ochrana (2)	a – g			
Komunikační port VE.Bus	Pro paralelní a třífázový provoz, vzdálené monitorování a integraci systému			
Obecný komunikační port	2 x	2 x	2 x	2 x
Vzdálené zapnutí / vypnutí	Ano			
Všeobecné charakteristiky	Provozní tepl. rozsah: -40 až +65 °C Vlhkost (nekondenzující): max. 95 %			
maximální nadmořská výška	3500 m			
<b>KRYT</b>				
Všeobecné charakteristiky	Materiál a barva: hliník (modrá RAL 5012) Kategorie ochrany: IP 21			
Připojení baterie	4 Šrouby M8 (2 plusové a 2 minusové svorky)			
Připojení 230 VAC	Šrouby M6	Šrouby M6	Šrouby M6	Šrouby M6
Hmotnost (kg)	34 / 30 / 30	45 / 41	45	72
Rozměry (v x š x h v mm)	470 x 350 x 280 444 x 328 x 240 444 x 328 x 240	470 x 350 x 280	470 x 350 x 280	572 x 488 x 344
<b>NORMY</b>				
Bezpečnost	EN-IEC 60335-1, EN-IEC 60335-2-29, EN-IEC 62109-1			
Emise / Imunita	EN 55014-1, EN 55014-2, EN-IEC 61000-3-2, EN-IEC 61000-3-3, EN-IEC 61000-6-3, EN-IEC 61000-6-2, EN-IEC 61000-6-1			
Vozidla, náhradní díly	Modely 12 V a 24 V: EN 50498			
Systém Anti-islanding (prevence ostrovního provozu)	Viz naše webové stránky			
1) Na požádání lze upravit na 60 Hz a na 240 V 2) Ochrana: a) zkrat na výstupu b) přetížení c) příliš vysoké napětí baterie d) příliš nízké napětí baterie e) příliš vysoká teplota f) 230 VAC na výstupu střídače g) zvlnění vstupního napětí je příliš vysoké	3) Nelineární zátěž, činitel výkyvu 3:1 4) Při okolní teplotě 25 °C 5) Vypne se, pokud není k dispozici žádný externí zdroj střídavého proudu 6) Programovatelné relé, které lze nastavit jako obecný alarm. Signál podpětí stejnosm. napětí nebo funkce startování/zastavení generátoru Jmenovitá hodnota střídavého proudu: 230 V / 4 A Jmenovitá hodnota stejnosměrného proudu: 4 A až 35 VDC, 1 A až 60 VDC			



# PŘÍLOHA A: Přehled připojení



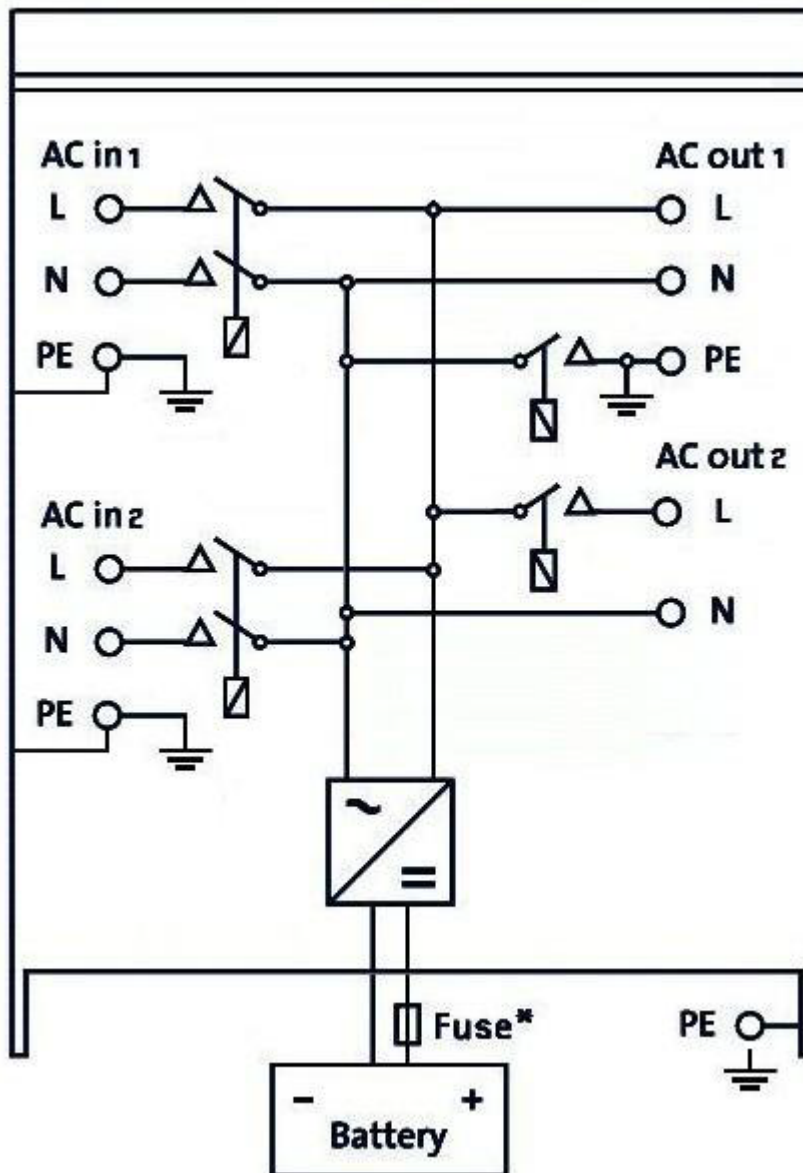
## PŘÍLOHA A: Přehled připojení

CZ:

A	Vstup střídavého napětí M6 (vstup pro generátor) AC IN-1. Zleva doprava: L (fáze), N (nulový vodič).
B	2x konektor RJ45 na dálkové ovládání a / nebo paralelní třífázový provoz.
C	Výstup střídavého napětí M6 AC OUT-1. Zleva doprava: L (fáze), N (nulový vodič).
D	Výstup střídavého napětí M6 AC OUT-2. Zleva doprava: N (nulový vodič), L (fáze).
E	Svorky pro: (zleva doprava) Čidlo napětí Teplotní čidlo Aux input 1 Aux input 2 Zemnicí relé Startovací baterie plus + (startovací baterie minus musí být připojena k servisní baterii minus) Kontakty programovatelného relé K1 Kontakty programovatelného relé K2
F	Baterie minus připevněna dvěma šrouby M8.
G	Baterie plus připevněna dvěma šrouby M8.
H	Konektor pro dálkový přepínač: Zkratujte levou a střední svorku přepínače pro přepnutí na volbu „zap.“. Zkratujte pravou a střední svorku přepínače pro přepnutí na volbu "pouze nabíječka".
I	Kontakt alarmu: Zleva doprava: NC, NO, COM.
J	Vstup střídavého napětí M6 (síťový / pobřežní přívod) AC IN-2. Zleva doprava: L (fáze), N (nulový vodič).
K	Tlačítka pro režim nastavení
L	Primární uzemnění M8 (PE).
M	DIP přepínače pro režim nastavení.
N	Posuvné voliče, tovární nastavení SW1= pozice vypnuto, SW2 = pozice vypnuto. SW1: SW1: vyp. = vybráno interní zemnicí relé, zap. = vybráno externí zemnicí relé (připojení ext. zemnicího relé viz. E). SW2: Bez aplikace. Bude použito pro další funkce.
O	AC IN-2 M6 běžná zemnicí přípojka (uzemnění).
P	AC IN-1 a AC OUT-1 M6 zemnicí přípojka (uzemnění).
A	AC-ingång M6 (generatoringång) AC IN-1. Vänster till höger: L (fas), N (neutral).
B	2x RJ45-anslutningsdon för fjärrkontroll och/eller parallell- / trefasdrift
C	AC-utmatning M6 AC OUT-1. Vänster till höger: L (fas), N (neutral).
D	AC-utgång M6 AC OUT-2. Vänster till höger: N (neutral), L (fas).
E	Poler för: (vänster till höger) Spänningssensor Temperatursensor Extra ingång 1 Extra ingång 2 GND-relä Startbatteri pluspol + (startbatteriets minuspol måste kopplas till servicebatteriets minuspol) Programmerbart relä kontakt K1 Programmerbart relä kontakt K2
F	Dubbelt M8 batteri minusanslutning.
G	Dubbelt M8 batteri plusanslutning.
H	Anslutningsdon för fjärrswitch: Kortslut den vänstra och mittersta polen för att växla till "på" Kortslut den högra och mittersta polen för att växla till "endast laddning".
I	Larmkontakt: Vänster till höger: NC, NO, COM.
J	AC-ingång M6 (land/nätleverans) AC IN-2. Vänster till höger: L (fas), N (neutral).
K	Tryckknappar för inställningsläge
L	Primär jordanslutning M8 (PE).
M	DIP-switchar för inställningsläge.
N	Glidkontakt, fabriksinställning SW1= off position, SW2 = off position. SW1: Off = internt GND-relä valt, On = externt GND-relä valt (för att ansluta ext. GND-relä: se E). SW2: Ej tillämplig. Att användas för framtida funktioner.
O	AC IN-2 M6 allmän jordanslutning.
P	M6 jordanslutning för AC IN-1, AC OUT-1 och AC OUT-1.

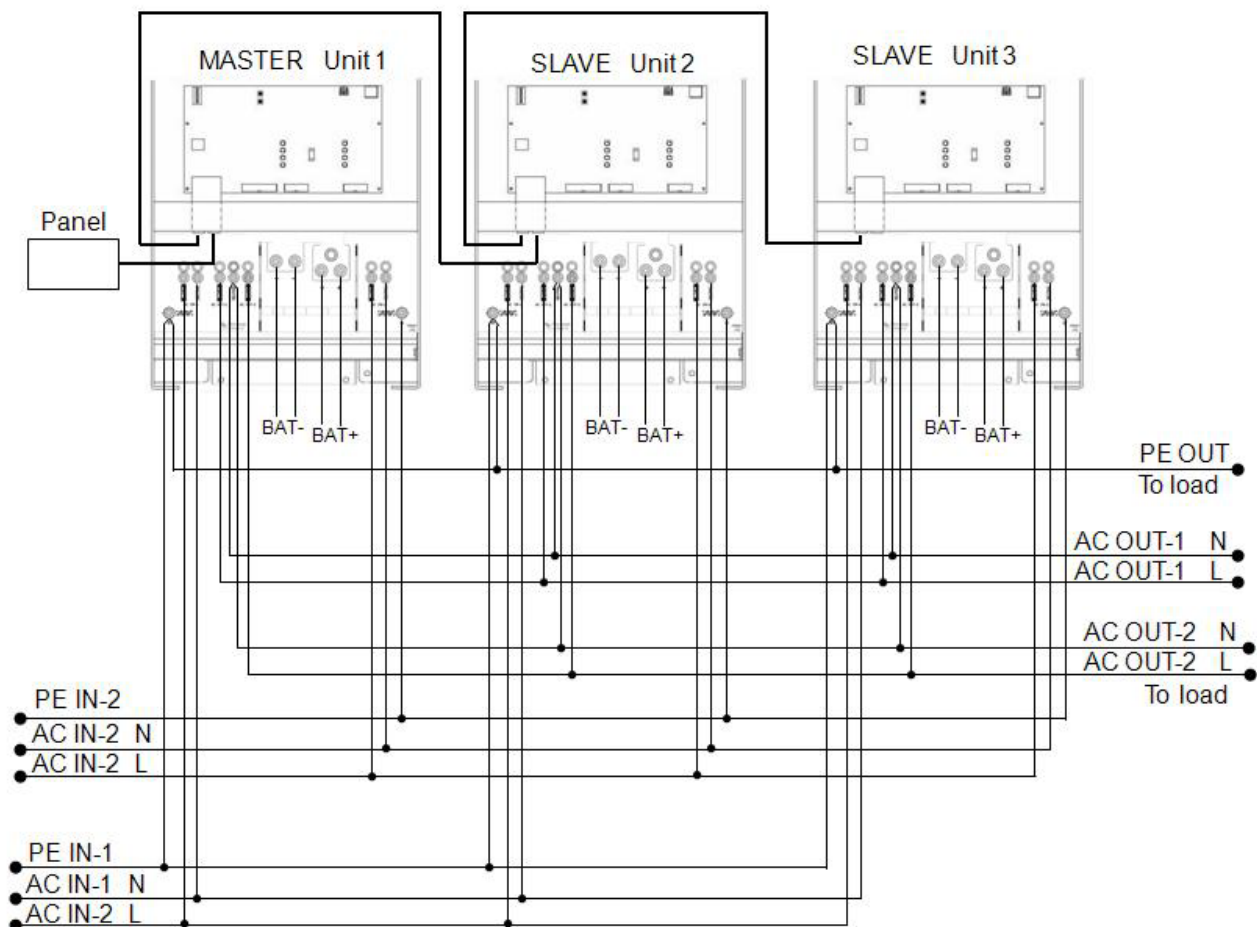


## PŘÍLOHA B: Blokové schéma

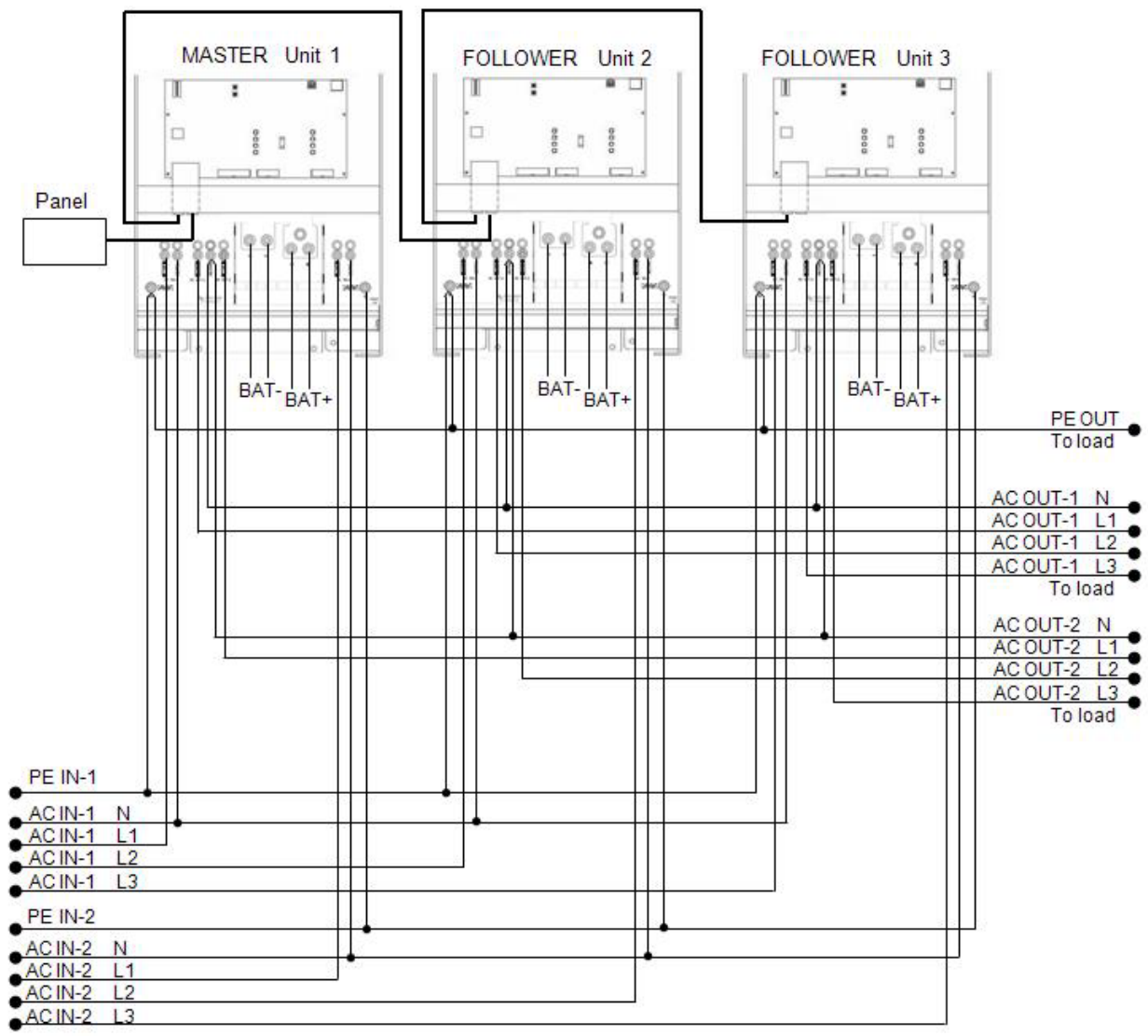


\* Viz tabulka v kapitole 4.2 „Doporučená pojistka DC“.

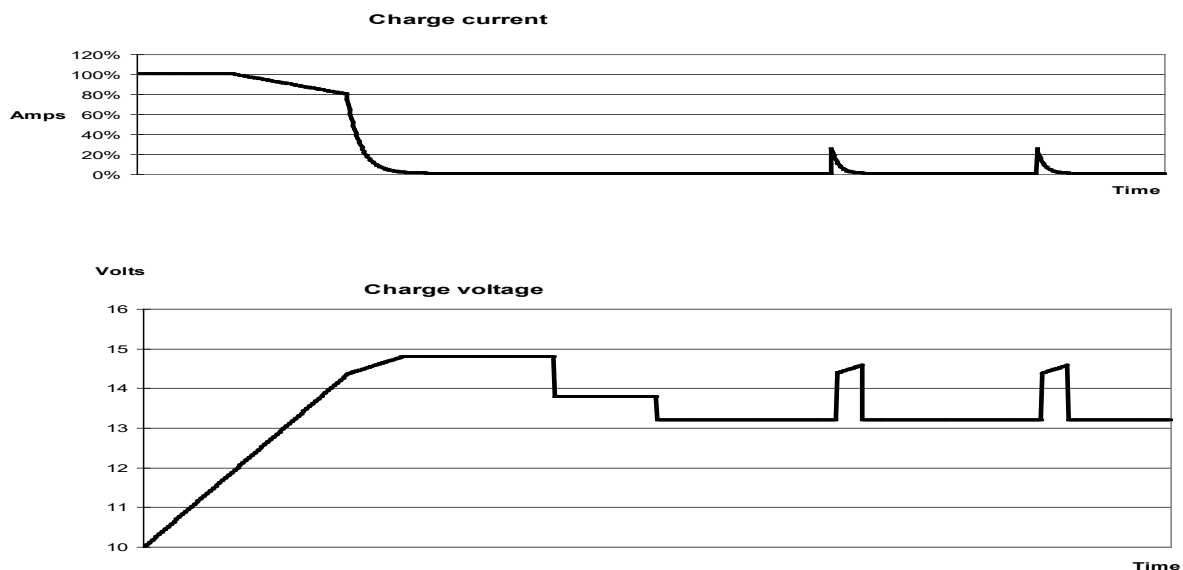
## PŘÍLOHA C: Paralelní uspořádání



## PŘÍLOHA D: Třífázové zapojení



## PŘÍLOHA E: Charakteristika nabíjení



CZ:

### 4stupňové nabíjení

#### Rychlé nabíjení

Začne při spuštění nabíječky. Konstantní proud je aplikován až do jmenovitého napětí baterie, v závislosti na teplotě a napětí, poté se dodává konstantní výkon až do okamžiku, kdy se spustí nadměrné plynování (14,4 resp. 28,8 V, při teplotní kompenzaci).

#### Režim Battery Safe

Napětí dodávané baterii se postupně zvedá, až ke hranici stanovené pro absorpční napětí. Režim Battery Safe je součástí vypočítaného času absorpce.

#### Absorpce

Fáze absorpce je závislá na fázi rychlého nabíjení. Nejdelší doba absorpce se rovná nastavenému maximálnímu času absorpce.

#### Udržování

Udržovací napětí je aplikováno, aby udržovalo baterii plně nabitou.

#### Skladování

Po jednom dni udržovacího nabíjení se výstupní napětí sníží na úroveň skladování. To je 13,2 V, resp. 26,4 V (pro 12V a 24V regulátor). Dojde tak k omezení ztrát vody na minimum, pokud je baterie uložena na zimní sezónu.

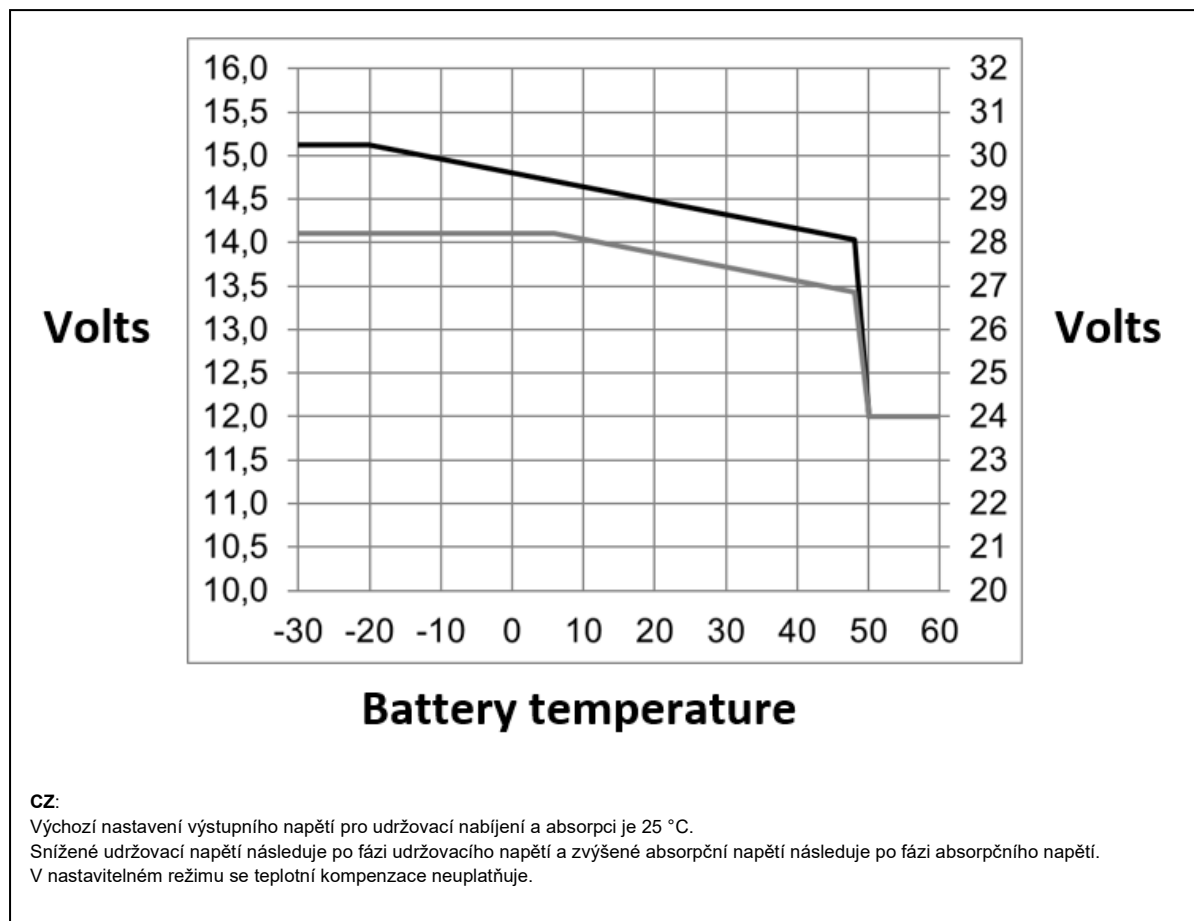
Po uplynutí nastavitelné lhůty (výchozí = 7 dní) přejde regulátor do režimu opakované absorpce, ve kterém setrvá opět po určitou nastavitelnou lhůtu (výchozí = 1 hodina), aby se "oživila" baterie.



## PŘÍLOHA F: Teplotní kompenzace

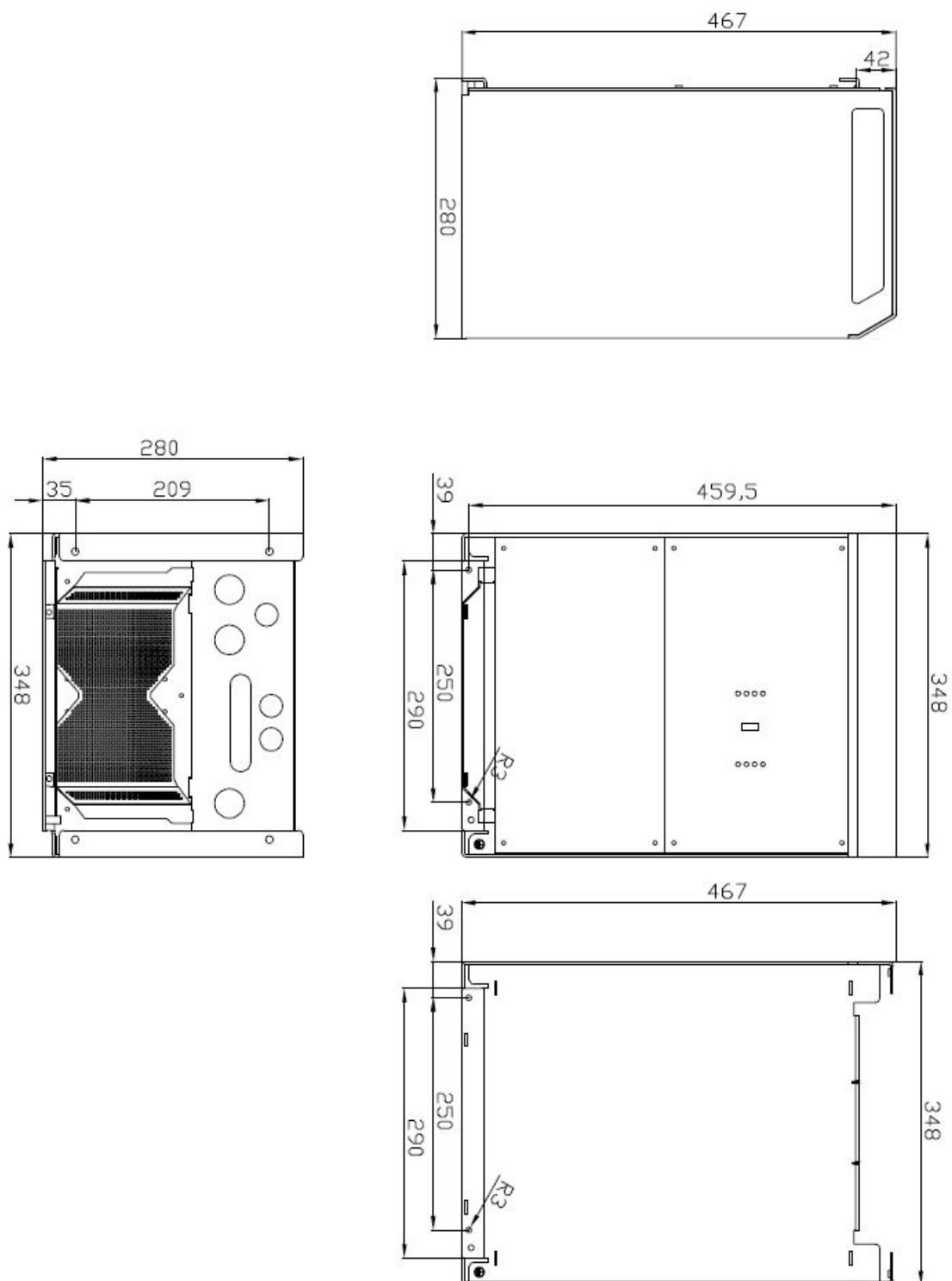
CZ

Příloha

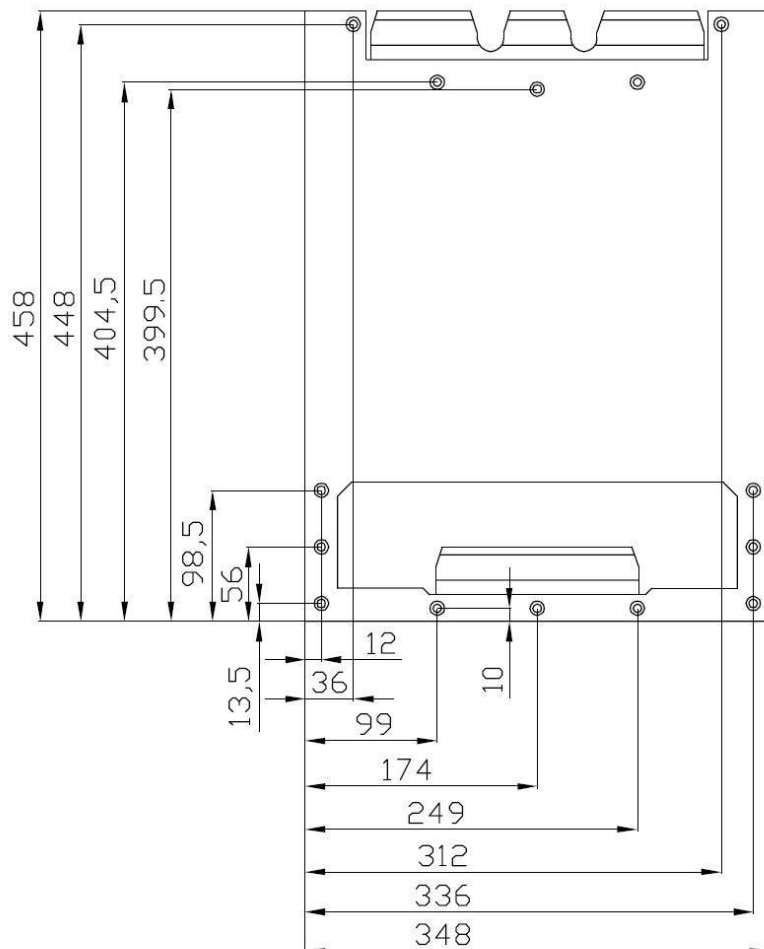


**PŘÍLOHA G:**

**Rozměry Quattro 12 V 5 kVA, 24 V 8 kVA, 48 V 8 kVA / 10 kVA**

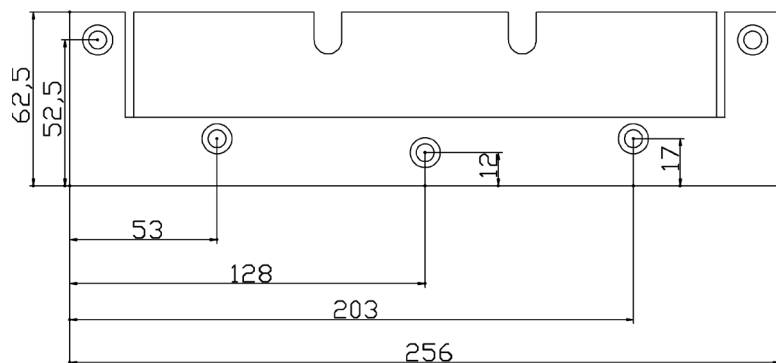


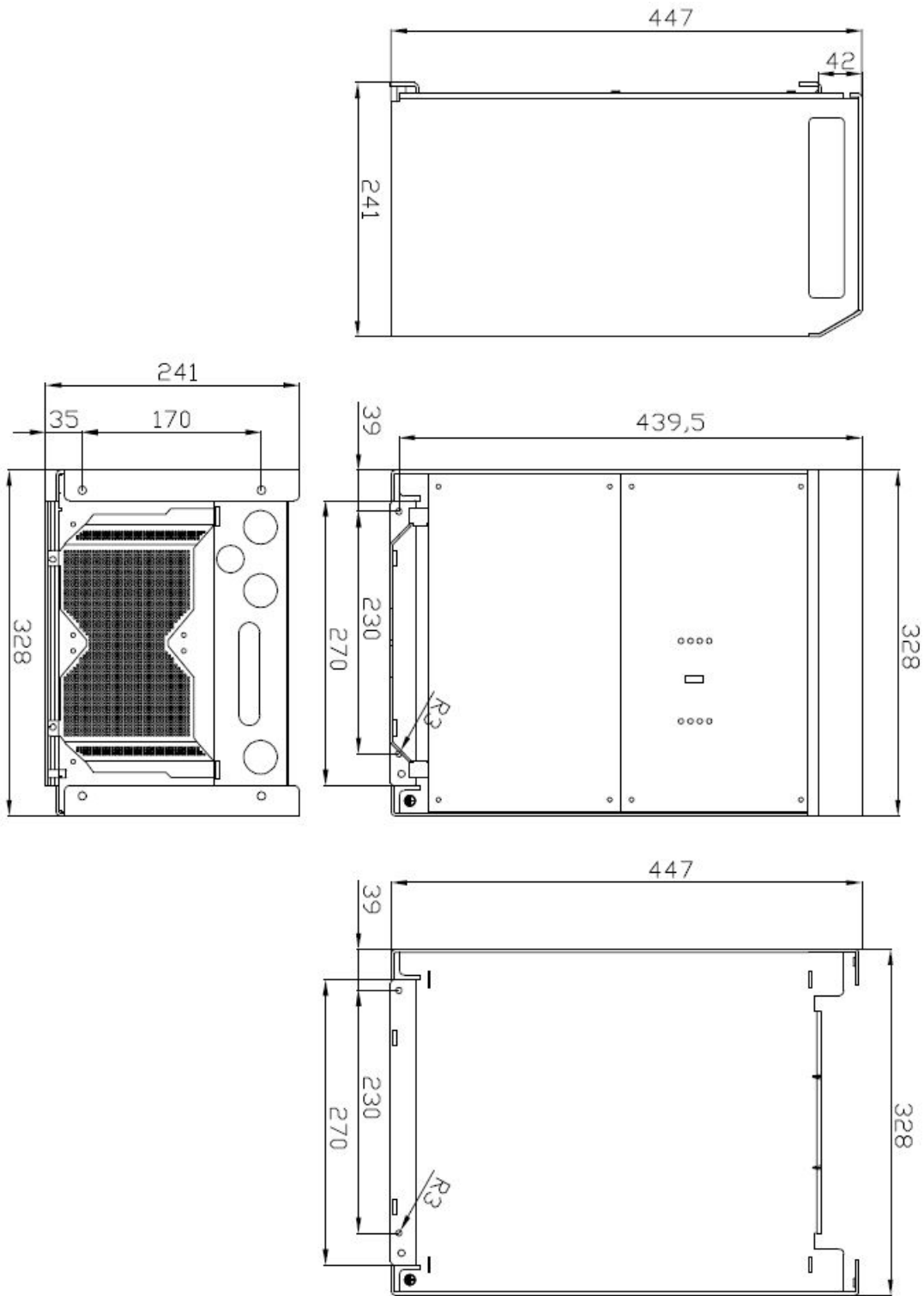
## Rozměry desky pro montáž na stěnu



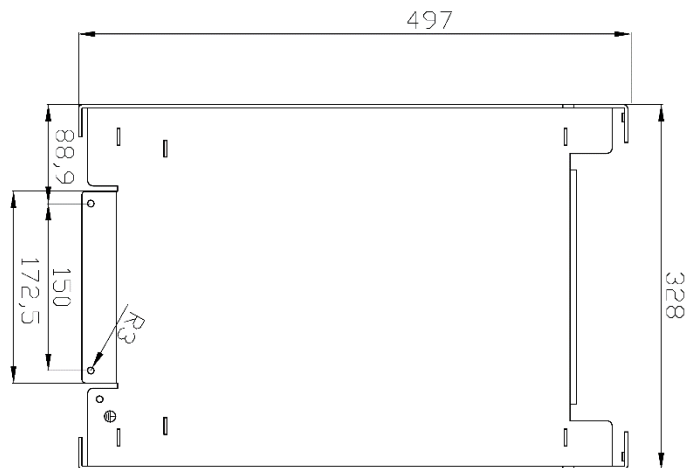
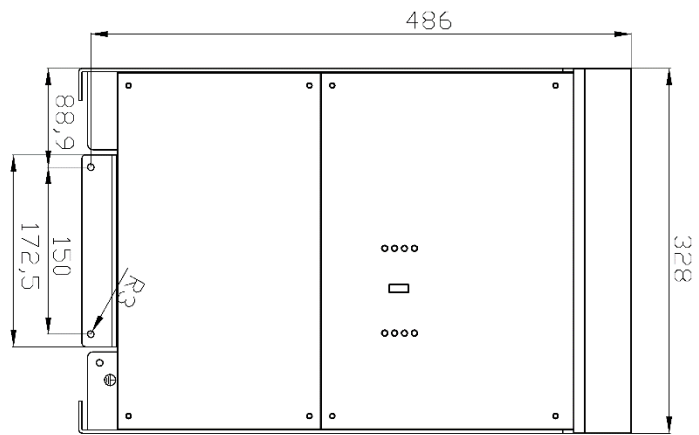
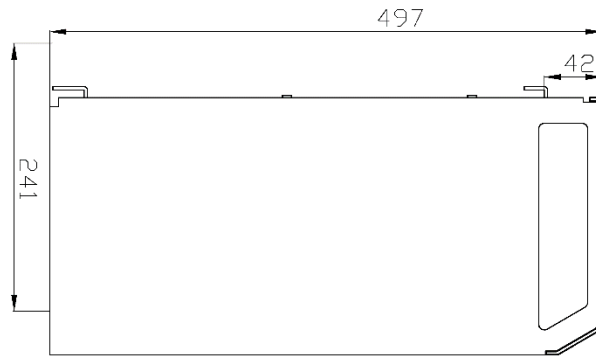
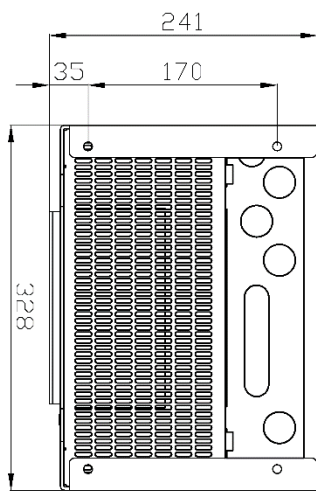


**PŘÍLOHA H:      Rozměry 24 V 5 kVA, 48 V 5 kVA**

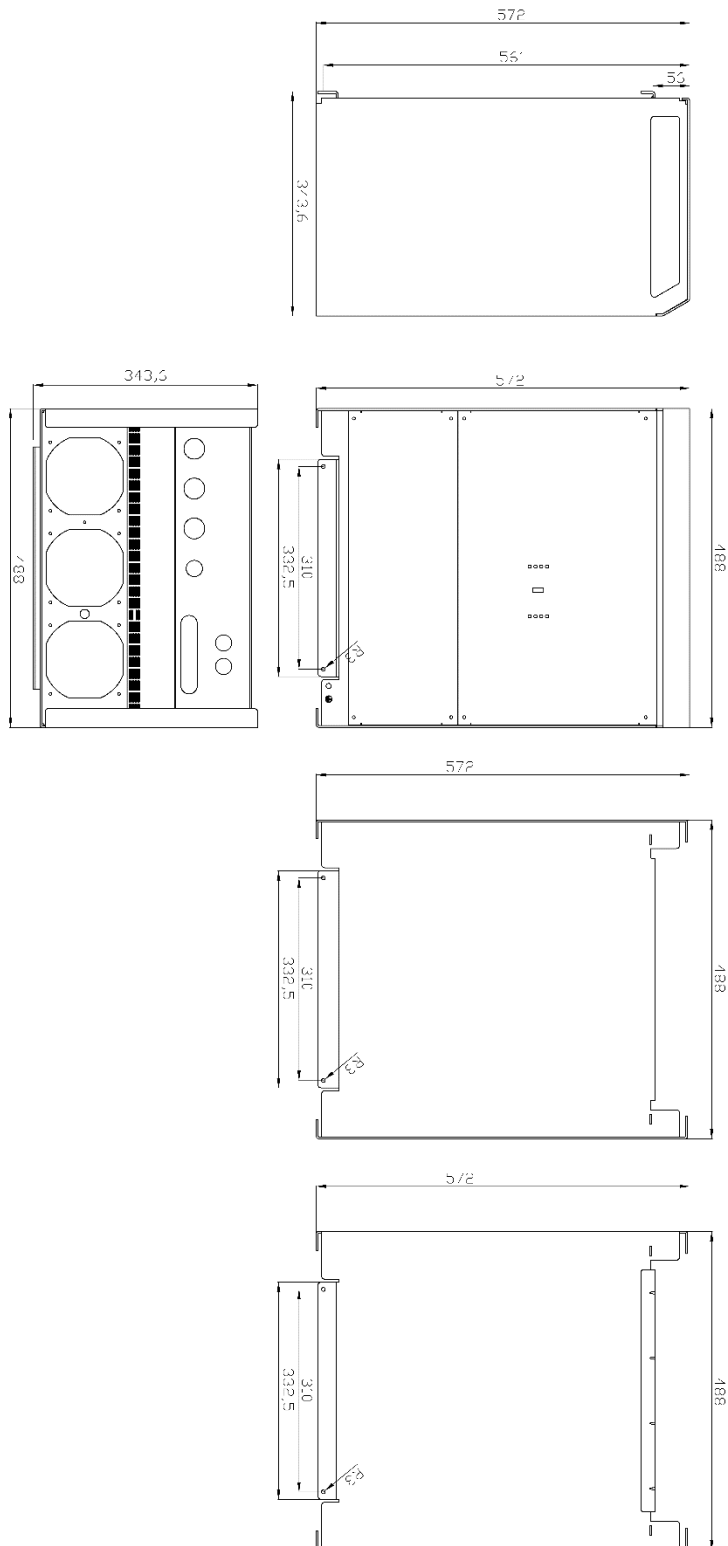




# Rozměry 48 V 5 kVA-S

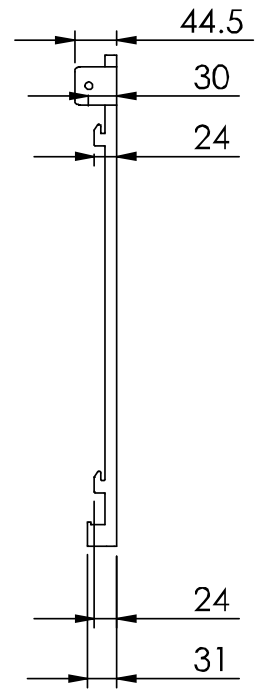
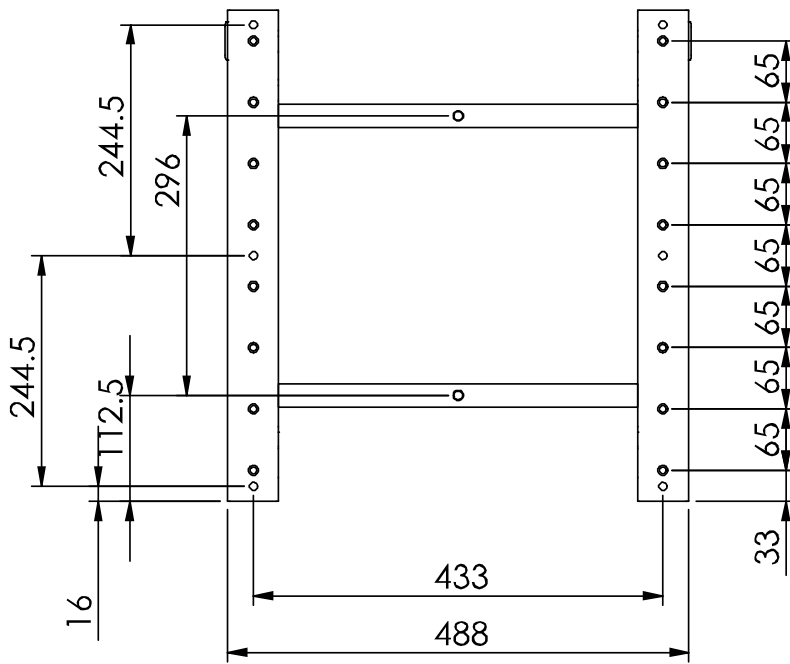


# Rozměry Quattro 15 KVA





# Rozměry desky pro montáž na stěnu pro Quattro 15 kVA



Distributor:

Sériové číslo:

Verze  
Datum

: 16  
: 13. září 2022

Victron Energy B.V.  
De Paal 35 | 1351 JG Almere  
PO Box 50016 | 1305 AA Almere | Nizozemsko

Telefon : +31 (0)36 535 97 00  
Zákaznická podpora : +31 (0)36 535 97 03  
Fax : +31 (0)36 535 97 40

E-mail : [sales@victronenergy.com](mailto:sales@victronenergy.com)

[www.victronenergy.com](http://www.victronenergy.com)