



Lynx Smart BMS

rev 05 12/2022

Tato příručka je k dispozici také v [HTML5](#).

Obsah

1. Úvod	1
1.1. Inteligentní systém BMS Lynx	1
2. Funkce	2
2.1. Systém správy bateríí	2
2.2. Stykač	2
2.3. Vestavěný obvod přednabíjení	2
2.4. Monitor baterie	2
2.5. Programovatelné relé	2
2.6. Svorka AUX	2
3. Komunikace a propojení	3
4. Úvahy a příklady návrhu systému	4
4.1. Integrace do distribučního systému Lynx	4
4.2. Dimenzování systému	5
4.2.1. Aktuální hodnocení Lynx Smart BMS	5
4.2.2. Fusing	5
4.2.3. Kabeláž	5
5. Instalace	6
5.1. Důležité upozornění	6
5.2. Bezpečnostní opatření	6
5.2.1. Bezpečnostní upozornění Distribuční systém Lynx	6
5.3. Mechanická připojení	7
5.3.1. Funkce připojení Lynx Smart BMS	7
5.3.2. Montáž a propojení modulů Lynx	7
5.4. Elektrická připojení	8
5.4.1. Připojte vodiče stejnosměrného proudu	8
5.4.2. Připojte kabel(y) RJ10	8
5.4.3. Připojení kabelů BMS	8
5.4.4. Připojení konektoru Multi	9
5.4.5. Připojení zátěží a nabíječek řízených ATC/ATD	9
5.4.6. Zapojení dálkového vypínače	10
5.4.7. Zapojení programovatelného relé	10
5.4.8. Připojení zařízení GX	11
5.5. Podrobné příklady systému	12
5.5.1. Lynx Smart BMS, 2x Lynx Distributor a lithiové baterie	12
5.5.2. Lynx Smart BMS, 1x Lynx Distributor a lithiové baterie	12
5.5.3. Pouze Lynx Smart BMS	13
6. Konfigurace a nastavení	14
6.1. První zapnutí	14
6.2. Aktualizace firmwaru	15
6.3. Nastavení systému Lynx Smart BMS	15
6.4. Nastavení distributora Lynx	17
7. Uvedení do provozu a provoz systému Lynx Smart BMS	19
7.1. Uvedení systému Lynx Smart BMS do provozu	19
7.2. Zapnutí napájení	19
7.3. Provozní režimy BMS	21
7.4. Spouštěč Lynx Smart BMS	22
7.5. Provoz monitoru baterie	22
7.6. Péče o baterie	22
7.7. Podpora VictronConnect-Remote (VC-R)*	23
7.8. VictronConnect Okamžitý odečet*	23
8. Řešení problémů a podpora	24
8.1. Jak obnovit režim vypnutí, když nebylo zjištěno žádné nabíjecí napětí	24
8.2. Systém Lynx Smart BMS se nezapíná	24

8.3. Provozní problémy systému Lynx Smart BMS	25
8.4. Problémy se systémem BMS.....	26
8.4.1. Systém BMS často vypíná nabíječku akumulátorů.....	26
8.4.2. Systém BMS předčasně vypíná zátěž.....	26
8.4.3. V aplikaci VictronConnect chybí nastavení předběžného alarmu.....	26
8.4.4. BMS zobrazuje alarm, i když jsou všechna napětí článků v rozmezí.....	26
8.4.5. Jak otestovat funkčnost systému BMS.....	27
8.4.6. Systém ve vypnutém stavu.....	27
8.4.7. Chybí ATC/ATD.....	28
8.5. Problémy s monitorem baterie.....	28
8.5.1. Neúplný aktuální odečet.....	28
8.5.2. Nesprávný údaj o stavu nabití.....	28
8.5.3. Stav nabití se při nabíjení/vybití nezvyšuje/snižuje dostatečně rychle nebo příliš rychle.....	28
8.5.4. Problémy se synchronizací.....	28
8.6. Problémy s VictronConnect.....	29
8.7. Problémy se zařízením GX.....	29
9. Záruka	30
10. Technické specifikace	31
11. Příloha.....	32
11.1. Indikace LED, výstrahy, alarmy a chybové kódy.....	32
11.2. Podporované PGN NMEA 2000.....	35
11.3. Seznam nastavení monitoru baterie.....	35
11.4. Rozložení a přehled vývodů více konektorů.....	36
11.5. Struktura menu zařízení GX související se systémem Lynx Smart BMS.....	36
11.6. Rozměry skříně.....	38

1. Úvod

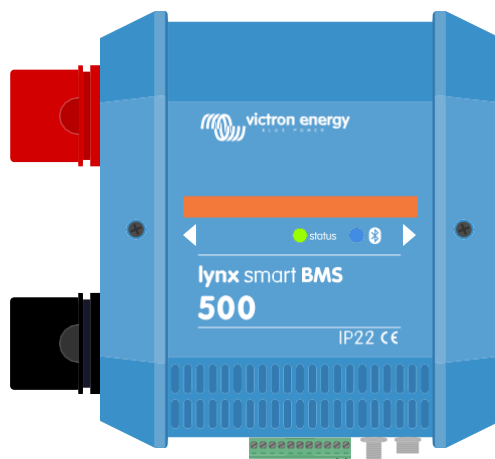
1.1. Lynx Smart BMS

Lynx Smart BMS je speciální systém správy baterií pro [lithiové baterie Victron Smart](#), které jsou k dispozici s jmenovitým napětím 12,8 V nebo 25,6 V v různých kapacitách. Jedná se o nejbezpečnější z hlavních typů lithiových baterií. Lze je zapojit sériově, paralelně a sériově/paralelně, takže lze sestavit bateriovou banku pro systémová napětí 12V, 24V nebo 48V. Sériově lze zapojit až čtyři 12,8V baterie nebo dvě 25,6V baterie. Celkem lze připojit 20 baterií, což vede k uložení energie o kapacitě až 84 kWh u 12V systému nebo až 102 kWh u 24V a 48V systému.

Pro naše baterie řady Smart Lithium je k dispozici více systémů BMS a systém Lynx Smart BMS je nejbohatší a nejkompaktnější možností. Jejimi hlavními funkcemi jsou:

- Vestavěný 500A stykač slouží jako záložní bezpečnostní mechanismus a je vhodný také jako dálkově ovládaný hlavní vypínač systému.
- Monitor baterie, který ukazuje stav nabití v procentech a další údaje.
- Předběžný poplachový signál: poskytuje varování před vypnutím systému z důvodu nízkého napětí článků.
- Bluetooth pro použití s naší [aplikací VictronConnect](#) pro nastavení, monitorování a diagnostiku.
- Místní a vzdálené monitorování pomocí zařízení Victron GX, například [Cerbo GX](#) a našeho [portálu VRM](#).

Systém Lynx Smart BMS se bez problémů integruje do [našeho systému Lynx Distributor](#).



Lynx Smart BMS

2. Funkce

2.1. Systém správy baterií

Systém BMS slouží k monitorování, řízení a ochraně lithiových baterií Victron Smart. Zjišťuje stav nabití a chrání před hlubokým vybitím a přebitím.

Jeho hlavními funkcemi jsou:

- **Předpoplachový režim** konfigurovatelný pomocí programovatelného relé
- **Porty ATC/ATD** pro ovládání nabíječek a zátěží
- **Řízení DVCC v uzavřené smyčce** pro kompatibilní střídače/nabíječky Victron a MPPT prostřednictvím připojeného zařízení GX
- **Spodní hranice vybíjení** slouží k nastavení minimální hodnoty SoC, která určuje, do jaké míry se smí baterie vybíjet. (vyžaduje VictronConnect v5.70 nebo novější)

Konfigurovatelný předběžný alarm varuje s minimálním zpožděním 30 sekund před hrozícím vypnutím zátěže v důsledku blížícího se nízkého napětí článků. Rychlou reakcí na předběžný poplach, například snížením zátěže nebo spuštěním generátoru k nabíjení baterií, lze vypnutí zátěží zabránit.

Kontakt ATC se rozezne pro zastavení nabíjení při vysokém napětí článku nebo nízké teplotě, zatímco kontakt ATD se rozezne pro zastavení vybíjení při nízkém napětí článku.

DVCC ovládá kompatibilní zařízení prostřednictvím Lynx Smart BMS a připojeného zařízení GX. Nabíjecí proud a napětí se nastavují automaticky, a proto se již nepoužívají algoritmy Bulk, Absorption a Float. Nabíjení nebo vybíjení se zastaví při nízkém nebo vysokém napětí článků nebo nízké teplotě.

2.2. Stykač

Vestavěný stykač slouží ke dvěma účelům:

1. Funguje jako sekundární bezpečnostní systém, který chrání baterii v případě, že primární ovládací prvky (kontakty ATC a ATD a DVCC) selžou a v případě potřeby vypnou zátěže a/nebo nabíječky.
2. Lze jej použít jako dálkově ovládaný hlavní vypínač systému prostřednictvím aplikace VictronConnect, zařízení GX (pouze pohotovostní režim a zapnutí) a také pomocí svorek dálkového zapnutí/vypnutí.

2.3. Vestavěný obvod přednabíjení

Vestavěný obvod přednabíjení přednabíjí kapacitní zátěže, jako jsou střídače nebo měniče/nabíječky, před sepnutím stykače, aby se zabránilo vysokému rozběhovému proudu.

2.4. Monitor baterie

Monitor baterií Lynx Smart BMS funguje podobně jako ostatní [monitory baterií Victron Energy](#). Obsahuje bočník a elektroniku monitoru baterie. Odečet dat z monitoru baterie probíhá přes Bluetooth pomocí aplikace VictronConnect nebo zařízení GX a portálu VRM.

2.5. Programovatelné relé

Systém Lynx Smart BMS má programovatelné relé, které lze použít jako alarmové relé (v kombinaci s předalarmem) nebo k vypnutí alternátoru prostřednictvím externího regulátoru (vodič zapalování).

2.6. Svorka AUX

Systém Lynx Smart BMS je vybaven pomocným zdrojem napájení. Tento zdroj dodává stejné napětí jako napětí systémové baterie a je dimenzován na maximální trvalý proud 1,1 A.

Účelem pomocného zdroje napájení je udržet určité systémy, například zařízení GX, napájené poté, co systém BMS vypne zátěž v případě nízkého napětí článků.



Doporučuje se, aby systém obsahoval zařízení GX napájené z portu AUX. Zařízení GX tak zůstane napájeno až do konečného vypnutí portu AUX (max. 5 minut po události nízkého napětí článků), aby se zachovala energie pro samovybití baterie.

3. Komunikace a propojení

Lynx Smart BMS komunikuje s ostatními zařízeními a službami prostřednictvím různých rozhraní. Následující seznam poskytuje přehled nejdůležitějších rozhraní:

- **Bluetooth:** ke změně nastavení a sledování Lynx Smart BMS prostřednictvím [naší aplikace VictronConnect](#).
Všimněte si, že Bluetooth lze zakázat prostřednictvím VictronConnect nebo zařízení GX, ale znovu jej lze povolit pouze ze zařízení GX.
- **VE.Can:** pro připojení zařízení GX k Lynx Smart BMS. Zařízení GX zobrazí všechny měřené parametry, provozní stav, SoC baterie a alarmy a zpřístupní je k ovládání prostřednictvím našeho [portálu VRM pro vzdálené monitorování](#).
- **Monitorování pojistek rozdělovače Lynx:** prostřednictvím naší aplikace VictronConnect a připojeného zařízení GX. Komunikace s rozdělovači Lynx probíhá prostřednictvím konektorů RJ10. Pomocí Lynx Smart BMS lze odečítat údaje z rozdělovačů Lynx, generovat alarmy v případě přepálení pojistky nebo ztráty komunikace. Komunikace o stavu pojistek vyžaduje distributor Lynx se sériovým číslem HQ1909 nebo novějším.
- **NMEA 2000 přes VE.Can:** Komunikaci se sítí NMEA 2000 lze navázat přes VE.Can pomocí [kabelu VE.Can na NMEA2000 micro-C](#). Podporované PGN jsou uvedeny v [dodatku \[35\]](#).

4. Úvahy a příklady návrhu systému

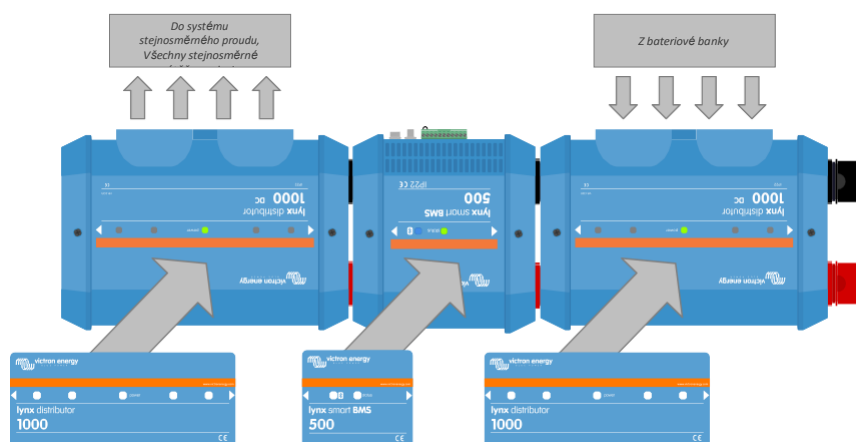
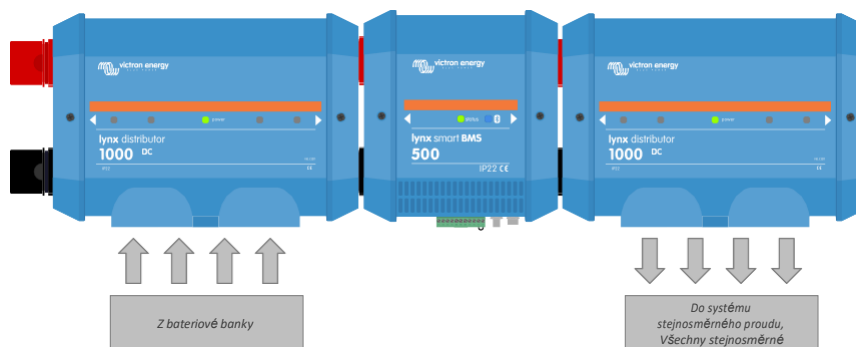
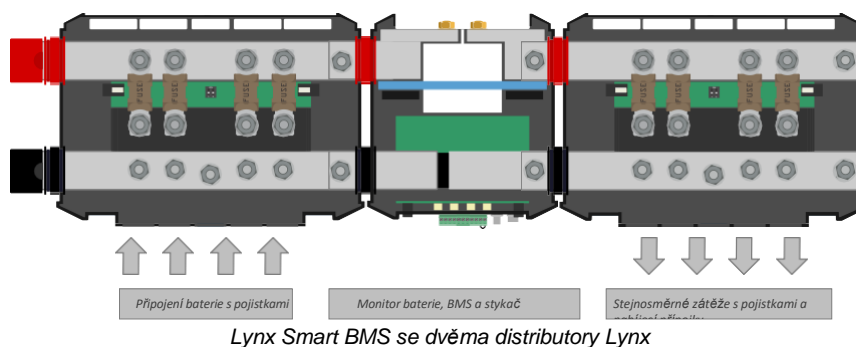
4.1. Integrace do distribučního systému Lynx

Systém Lynx Smart BMS se bezproblémově integruje se systémem **Lynx Distributor**, který není pro provoz povinný, ale vzhledem k jeho snadné instalaci se velmi doporučuje.

Je důležité si uvědomit, že baterie musí být vždy připojena k levé straně systému Lynx Smart BMS (v normální poloze), zatímco všechny zátěže a nabíječky jsou připojeny k pravé straně.

Níže uvedený příklad ukazuje systém Lynx Smart BMS v systému se dvěma rozváděči Lynx. Společně tvoří souvislou přípojnicí s pojistkovými přípojkami baterií, monitorem baterií, systémem BMS, stykačem a pojistkovými přípojkami zátěže.

Moduly Lynx lze namontovat v libovolné orientaci. Pokud by měly být namontovány vzhůru nohama, takže text na přední straně jednotek je také vzhůru nohama, použijte speciální samolepky, které jsou součástí každého modulu Lynx, aby byl text orientován správně.



Je důležité si uvědomit, že baterie je vždy připojena k levé straně systému Lynx Smart BMS (v normální poloze), zatímco všechny zátěže a nabíječky jsou připojeny k pravé straně.

4.2. Dimenzování systému

4.2.1. Hodnocení proudu Lynx Smart BMS

Hlavní bezpečnostní stykač systému Lynx Smart BMS má jmenovitý trvalý proud 500 A a špičkový proud 600 A po dobu 5 minut. I když je systém Lynx Smart BMS vybaven nadproudovou ochranou, dbejte na to, aby nebyla překročena jmenovitá hodnota proudu.

V případě překročení limitu špičkového proudu nebo pětiminutového intervalu se stane následující:

- bude generován nadproudový alarm
- ATC nebo ATD (v závislosti na aktuálním směru) je po 30s zpoždění vypnuto.

Není možné paralelně používat více modulů Lynx Smart BMS. V jednom systému lze použít pouze jeden modul Lynx Smart BMS.

Níže uvedená tabulka poskytuje představu o tom, na jaký výkon je systém Lynx Smart BMS dimenzován při různých napětích. To vám napoví, jak velký může být připojený systém střídače/nabíječky. Mějte na paměti, že v případě použití střídačů nebo střídačů/nabíječek bude střídavý i stejnosměrný systém napájen z baterií.

Napětí vs. proud	12V	24V	48V
500A	6kW	12kW	24 kW

4.2.2. Fusing

Systém Lynx Smart BMS není systémovou pojistkou. Pouze varuje, když je proud příliš vysoký. Pojistky je třeba provádět externě, například připojením modulů Lynx Distributor k systému Lynx Smart BMS nebo použitím [externích držáků pojistek a pojistek](#).

Vždy používejte pojistky se správným jmenovitým napětím a proudem. Odpovídejte jmenovitým hodnotám pojistek maximálním napětím a proudům, které se mohou v obvodu s pojistkami vyskytnout. Další informace o jmenovitých hodnotách pojistek a výpočtech proudu pojistek naleznete v [knize Wiring Unlimited](#).



Celková hodnota pojistek všech obvodů by neměla být vyšší než jmenovitý proud modulu Lynx nebo modelu Lynx s nejnižším jmenovitým proudem v případě použití více modulů Lynx.

4.2.3. Kabeláž

Proudová dimenze vodičů nebo kabelů použitých k připojení Lynx Smart BMS k bateriím a/nebo stejnosměrným zátěžím musí být dimenzována na maximální proudy, které se mohou vyskytnout v připojených obvodech. Použijte kabeláž s dostatečnou plochou jádra, která odpovídá maximálnímu jmenovitému proudu obvodu.

Další informace o kabeláži a výpočtech tloušťky kabelů najdete v naší knize [Wiring Unlimited](#).

5. Instalace

5.1. Důležité upozornění



Lithiové baterie jsou drahé a mohou se poškodit v důsledku nadměrného vybití nebo nabití.

Vypnutí z důvodu nízkého napětí článku pomocí BMS by mělo být vždy použito jako poslední možnost, abyste byli vždy na bezpečné straně. V první řadě doporučujeme nenechat to dojít tak daleko a místo toho buď vypnout

automaticky vypínat systém po určitém stavu nabití (to lze provést pomocí [nastavení Discharge floor \[15\]](#) v BMS), aby byl v baterii vždy dostatek rezervní kapacity, nebo použít [funkci dálkového zapnutí/vypnutí \[10\]](#) BMS jako vypínač systému.

K poškození v důsledku nadměrného vybití může dojít, pokud malé zátěže (například: poplašné systémy, relé, pohotovostní proud některých zátěží, zpětný proud nabíječek nebo regulátorů nabíjení) pomalu vybíjejí baterii, když se systém nepoužívá.

V případě jakýchkoli pochybností o možném odběru zbytkového proudu odpojte baterii otevřením spínače baterie, vytažením pojistky (pojistik) baterie nebo odpojením baterie plus, pokud se systém nepoužívá.

Zbytkový vybíjecí proud je obzvláště nebezpečný, pokud byl systém zcela vybitý a došlo k vypnutí při nízkém napětí článku. Po vypnutí v důsledku nízkého napětí článků zůstává v baterii rezerva kapacity přibližně 1 Ah na 100 Ah kapacity baterie. K poškození akumulátoru dojde, pokud se z akumulátoru odebere zbývající rezerva kapacity, například zbytkový proud pouhých 10 mA může poškodit 200Ah akumulátor, pokud je systém ponechán vybitý déle než 8 dní.

Pokud dojde k odpojení nízkého napětí článku, je nutné okamžitě jednat (dobít baterii).

5.2. Bezpečnostní opatření

5.2.1. Bezpečnostní upozornění Distribuční systém Lynx

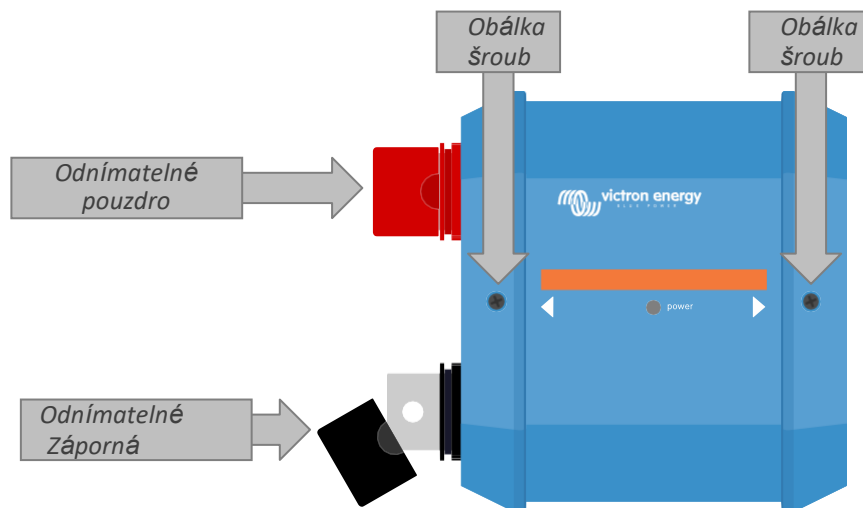


- Při instalaci je nutné striktně dodržovat národní bezpečnostní předpisy v souladu s požadavky na krytí, instalaci, průchodnost, volný prostor, nehodovost, značení a segregaci pro konečné použití.
- Instalaci smí provádět pouze kvalifikovaní a vyškolení montážní pracovníci.
- Nepracujte na přípojnicích pod napětím. Před sejmutím předního krytu Lynx se ujistěte, že přípojnice není pod napětím, a to odpojením všech kladných pólů baterie.
- Práce na bateriích smí provádět pouze kvalifikovaný personál. Dodržujte bezpečnostní upozornění týkající se baterií uvedená v návodu k obsluze baterií.
- Tento výrobek skladujte v suchém prostředí. Skladovací teplota by měla být -40 °C až +65 °C.
- Pokud není zařízení přepravováno v původním obalu, nelze za jeho poškození při přepravě nést žádnou odpovědnost.

5.3. Mechanická připojení

5.3.1. Funkce připojení Lynx Smart BMS

- Kryt Lynx Smart BMS lze otevřít vyšroubováním dvou šroubů krytu.
- Odnímatelné pryžové objímky pro ochranu konců přípojníc.

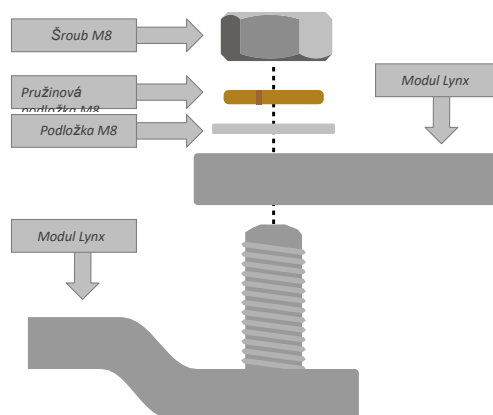


Umístění šroubů předního krytu a odnímatelných pouzder

5.3.2. Montáž a propojení modulů Lynx

Tento odstavec vysvětluje, jak k sobě připojit několik modulů Lynx a jak sestavu Lynx namontovat na konečné místo. Jedná se o body, které je třeba vzít v úvahu při propojování a montáži modulů Lynx:

- Pokud budou moduly Lynx připojeny vpravo a pokud je modul Lynx na pravé straně opatřen plastovou zábranou, odstraňte tuto černou plastovou zábranu. Pokud je modul Lynx umístěn jako nejpravější modul, ponechte černou plastovou zábranu na místě.
- Pokud budou moduly Lynx připojeny vlevo, odstraňte červené a černé gumové objímky. Pokud je modul Lynx umístěn jako nejlevější modul, ponechte červené a černé gumové návleky na místě.
- Nezapomeňte, že u systému Lynx Smart BMS je levá strana baterií a pravá strana je strana stejnosměrného systému.
- Připojte všechny moduly Lynx k sobě pomocí otvorů M8 a šroubů vlevo a vpravo. Dbejte na to, aby se moduly správně zasunuly do gumových spojovacích drážek.
- Na šrouby nasadte podložku, pružnou podložku a matici ve správném pořadí a utáhněte šrouby **momentem 14 Nm**.
- Sestavu Lynx namontujte na konečné místo pomocí 5 mm montážních otvorů.



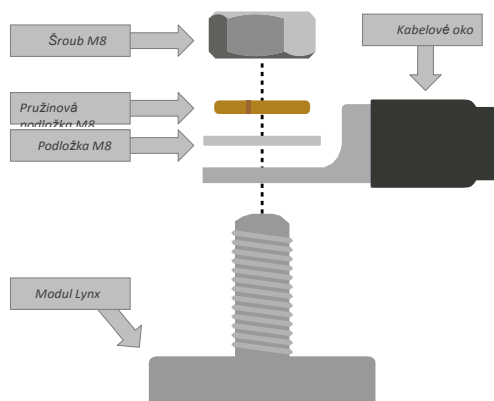
Pořadí připojení při připojení dvou modulů Lynx

5.4. Elektrická připojení

5.4.1. Připojte vodiče stejnosměrného proudu

Pro všechna stejnosměrná připojení platí následující:

- Všechny kabely a vodiče připojené k modulu Lynx musí být opatřeny kabelovými oky M8.
- Při upevňování kabelu ke šroubu dbejte na správné umístění a pořadí kabelového oka, podložky, pružné podložky a matice na každém šroubu.
- Utáhněte matice **utahovacím momentem 14 Nm**.

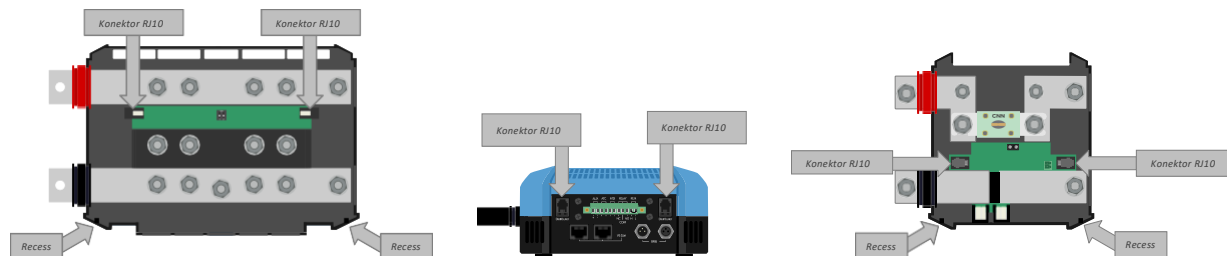


Správné umístění kabelového oka M8, podložky, pružné podložky a matice

5.4.2. Připojte kabel(y) RJ10

Tyto pokyny platí pouze v případě, že systém obsahuje distributor(y) Lynx.

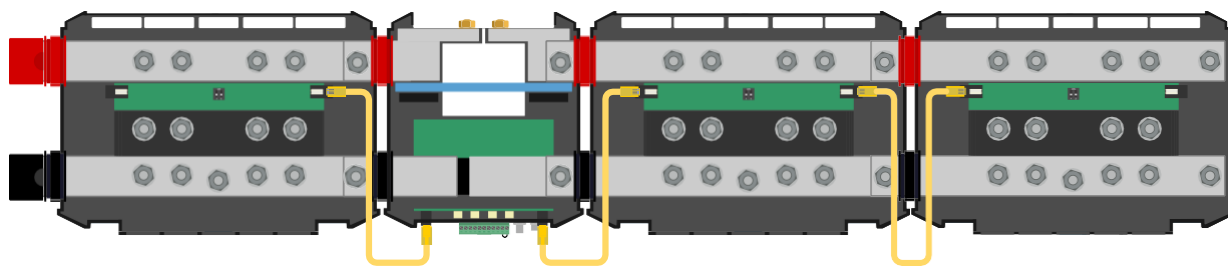
V každém modulu Lynx jsou dva konektory RJ10, jeden vlevo a jeden vpravo. Viz níže uvedený náčrt.



Umístění konektorů RJ10 a prohlubní pro kabely RJ10 na zařízení Lynx Distributor, Lynx Smart BMS a Lynx VE.Can

Pro připojení kabelů RJ10 mezi Lynx Smart BMS a Lynx Distributor postupujte následovně:

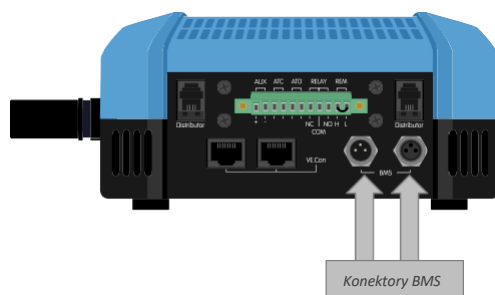
- Zapojte jednu stranu kabelu RJ10 do konektoru RJ10 rozdělovače Lynx tak, aby pojistná svorka konektoru RJ10 směřovala od vás.
- Prostrčte kabel RJ10 výřezem ve spodní části rozdělovače Lynx, viz obrázek výše.
- Zapojte kabel RJ10 do konektoru RJ10 na spodní straně Lynx Smart BMS.



Příklad připojení systému Lynx Smart BMS - kabely RJ10 jsou označeny žlutě

5.4.3. Připojení kabelů BMS

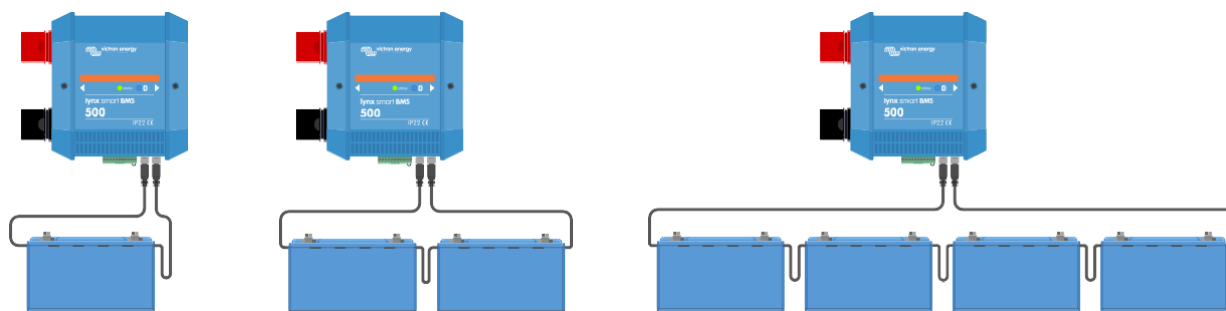
Připojte kabely BMS z lithiové baterie ke konektorům BMS na Lynx Smart BMS.



Umístění konektorů kabelu BMS

V případě použití více baterií (k BMS lze připojit až 20 baterií) nejprve propojte kabely BMS baterií a poté připojte kabel BMS z první a poslední baterie ke konektorům BMS na Lynx Smart BMS.

Pokud jsou kabely BMS příliš krátké, použijte [prodlužovací kabely BMS](#).



Příklady připojení kabelu BMS k bateriím Lynx Smart BMS

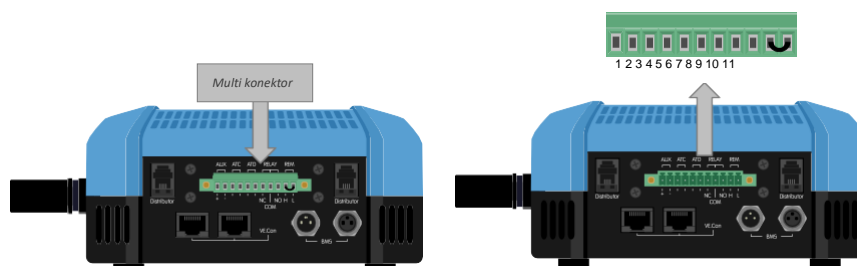
5.4.4. Připojení konektoru Multi

Multikonektor je zelený konektor na spodní straně Lynx Smart BMS. Konektor má 11 pinů, číslovaných zleva doprava, počínaje pinem 1 a konče pinem 11.

[Tabulka s rozdělením vývodů a popisem](#) je uvedena v příloze [36].

Šroubovou svorku multikonektoru lze vytáhnout ze systému Lynx Smart BMS, což umožňuje snadné zapojení.

Dálkové zapnutí/vypnutí (pin 10 a 11) svorky jsou standardně propojeny drátovou smyčkou. Pokud je připojení Remote on/off používáno s jednoduchým vypínačem, odstraňte smyčku a zapojte ji podle potřeby.



Umístění více konektorů

5.4.5. Připojení zátěží a nabíječek řízených ATC/ATD

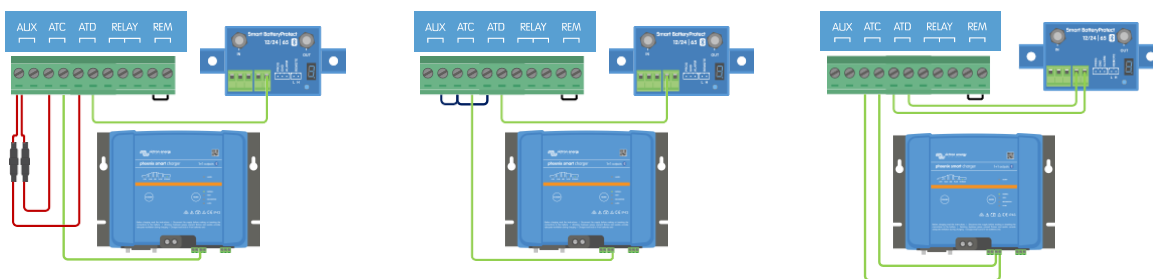
ATC (allow-to-charge) a ATD (allow-to-discharge) jsou bezpotenciálové beznapětové kontakty multikonektoru, které mohou ovládat nabíječky a zátěže v systému, pokud jsou vybaveny konektorem pro vzdálené zapnutí/vypnutí a jsou vhodně zapojeny. Lze je použít několika způsoby.

Běžným příkladem je připojení +12 V z AUX + (rovná se systémovému napětí) na pin 3 a pin 5. Aktivní vysoký signál je pak přiveden do připojených vzdálených portů H nabíječek a zátěží přes pin 4, resp. pin 6. V případě nízkého napětí na článku ATD rozepne kontakt mezi vývodem 5 a 6. Zátěž je pak vypnuta a je zabráněno dalšímu vybíjení. Pokud je teplota příliš nízká pro nabíjení, rozepne se kontakt ATC mezi vývodem 3 a 4 a vypne nabíječe.

Místo systémového napětí na AUX + lze na AUX - použít systémový mínus pro generování aktivního signálu L. Funkce je stejná, jak je popsáno výše, s tím rozdílem, že nízký signál zajišťuje vypnutí zátěží a nabíječek. Tento aktivní signál L pak lze připojit ke vzdáleným svorkám L nabíječky nebo zátěže. Na rozdíl od signálu H je systémový mínus přítomen také v případě, že se otevře stykač a systém Lynx Smart BMS přejde do režimu vypnutí.

Další možností je použít kontakty ATC a ATD jako vzdálené spínače, například k ovládní zařízení Smart BatteryProtect, které vypne zátěž v případě nízkého napětí článků nebo nabíječku v případě nízké teploty.

Viz níže uvedené příklady zapojení:

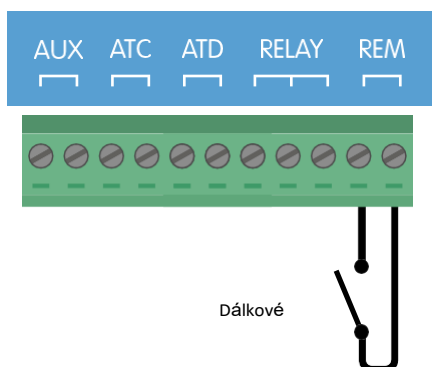


Pro správnou funkci systému je nezbytné, aby všechny zátěže a nabíječky mohly být ovládnuty buď signálem DVCC, nebo signály ATC a ATD. V ideálním případě zapojte signály ATC a ATD do konektoru pro vzdálené zapnutí/vypnutí zařízení, nebo pokud není k dispozici, lze použít zařízení **Smart BatteryProtect** nebo **Quix-Li**.

5.4.6. Zapojení dálkového vypínače

Místo předinstalované drátové smyčky mezi vývody 10 a 11 lze k dálkovému zapnutí a vypnutí systému Lynx Smart BMS použít jednoduchý vypínač.

Správné zapojení viz níže uvedený příklad:



Jednoduchý dálkový vypínač zapojený mezi pin 10 a pin 11



Aby systém Lynx Smart BMS fungoval, musí být kontakt mezi vývody 10 a 11 sepnutý.

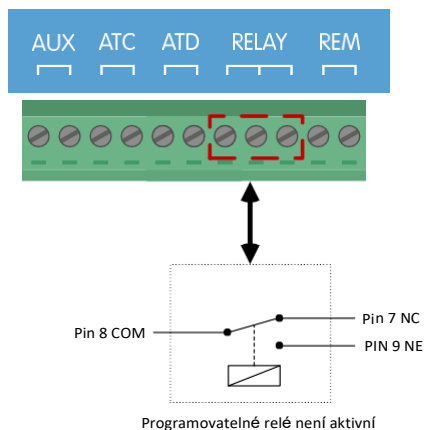
5.4.7. Zapojení programovatelného relé

Programovatelné relé je jednopólové relé SPDT (Single Pole, Double Throw) se třemi kontakty:

- Společný (COM)
- Normálně otevřený (NO)
- Normálně zavřený (NC)

Když relé není aktivní, je kontakt mezi COM a NC, zatímco když je aktivováno, je kontakt mezi COM a NO.

V závislosti na nastavení režimu relé (Alarmové relé nebo Alternátor ATC) v aplikaci VictronConnect lze připojit zvukové (bzučák nebo externí reproduktor) nebo viditelné zařízení (LED signál) nebo signální vedení (obvykle vodič zapalování) pro ATC signál externího regulátoru alternátoru.



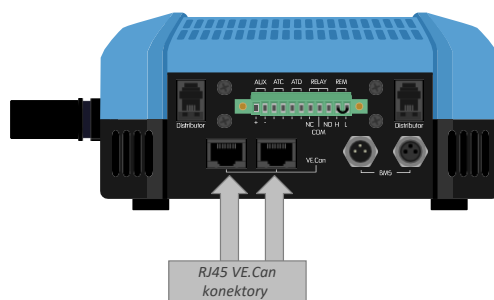
Vývody pro programovatelné relé

5.4.8. Připojení zařízení GX

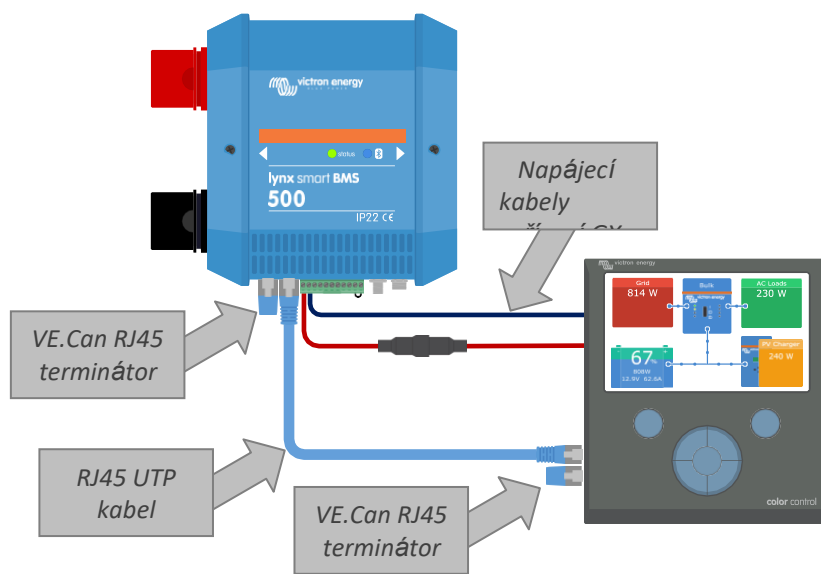
Připojte port Lynx Smart BMS VE.Can k portu VE.Can zařízení GX pomocí kabelu RJ45.

Více zařízení VE.Can lze řetězit, ale ujistěte se, že první a poslední zařízení VE.Can mají nainstalovaný terminátor VE.Can RJ45.

Zařízení GX napájejte ze svorky AUX + a AUX - systému Lynx Smart BMS.



Umístění konektorů VE.Can na Lynx Smart BMS



Příklad zapojení Lynx Smart BMS a CCGX

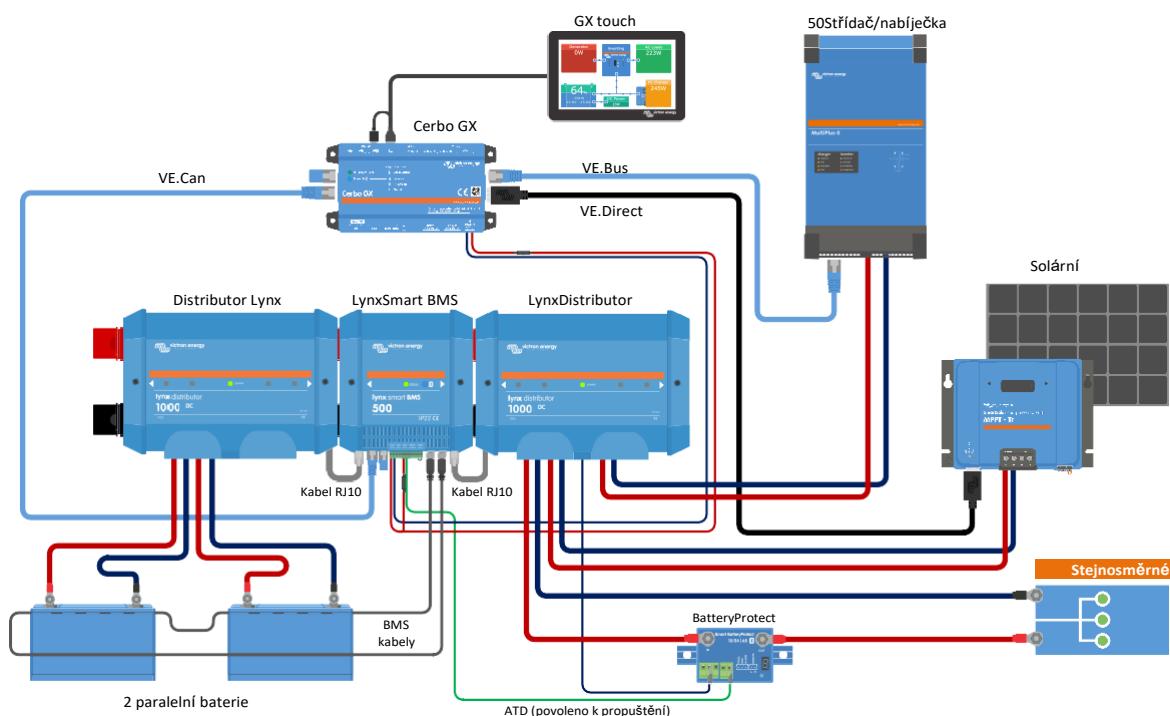
5.5. Podrobné příklady systému

5.5.1. Lynx Smart BMS, 2x Lynx Distributor a lithiové baterie

Srdcem tohoto systému je inteligentní systém Lynx BMS se dvěma rozvaděči Lynx a Cerbo GX s dotykovým panelem GX. Průběžně monitorují baterie, pojistky, připojené zátěže, nabíječky a střídač/nabíječku.

Typický systém může obsahovat následující součásti:

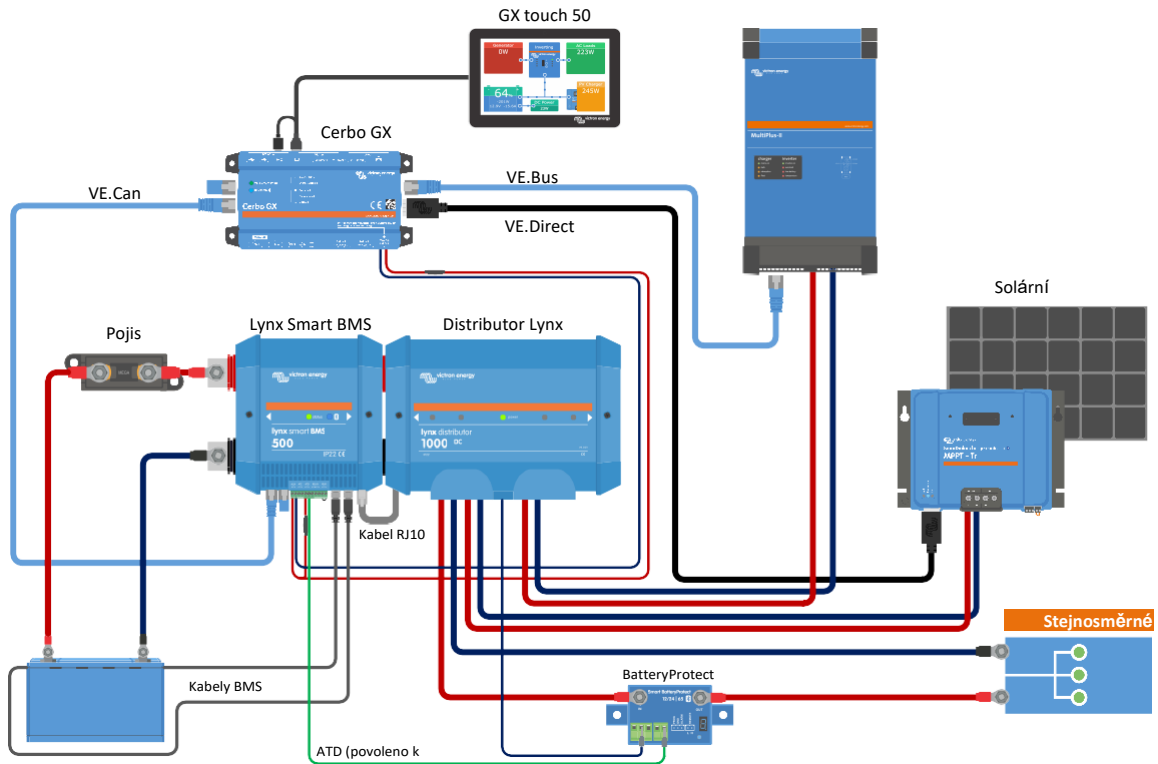
- Lynx Smart BMS s vestavěným stykačem a monitorem baterie.
- Rozdělovač Lynx se 2 paralelně zapojenými lithiovými bateriemi s pojistkou a stejnou délkou kabelu pro každou baterii (v jednom systému lze použít až 20 baterií - podrobnosti viz příručka [Lithium Battery Smart](#)).
- Lynx Distributor s pojistkovými přípojkami pro nabíječky, střídač/nabíječky a zátěže.
- Cerbo GX (nebo jiné zařízení GX).



Systém s lithiovými bateriemi, Lynx Smart BMS a dvěma Lynx Distributory

5.5.2. Lynx Smart BMS, 1x Lynx Distributor a lithiové baterie

Stejně jako dříve, ale tentokrát s jedním rozdělovačem Lynx na straně zátěže systému Lynx Smart BMS a lithiovou baterií připojenou přímo ke vstupu systému Lynx Smart BMS. To je užitečné, pokud se používá pouze jedna lithiová baterie nebo jeden sériový řetězec lithiových baterií. V opačném případě se používají stejné komponenty.

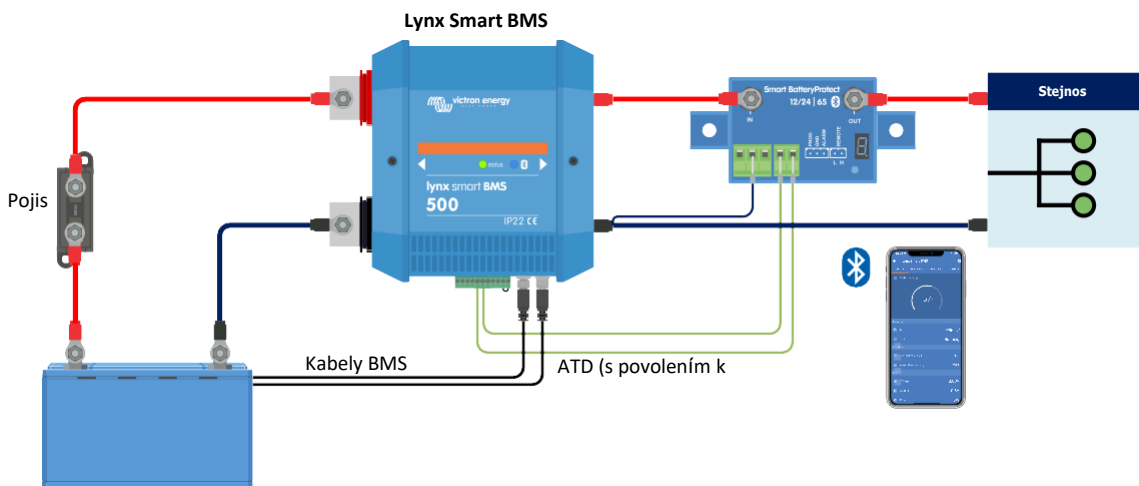


Systém se systémem Lynx Smart BMS a jedním distributorem Lynx

5.5.3. Pouze Lynx Smart BMS

Pro velmi štíhlou linku lze systém Lynx Smart BMS použít samostatně. To je užitečné, pokud systém obsahuje jedinou lithiovou baterii nebo jediný sériový řetězec lithiových baterií spolu s jednoduchým stejnosměrným systémem.

Vezměte prosím na vědomí, že není použito žádné zařízení GX. Pro provoz Lynx Smart BMS není nezbytně nutné. Bez zařízení GX však není možné ovládat kompatibilní střídače/nabíječky a MPPT prostřednictvím DVCC.



Systém se systémem Lynx Smart BMS, bez dalších modulů Lynx a zařízení GX.

6. Konfigurace a nastavení

6.1. První zapnutí

System Lynx Smart BMS se zapne, když je připojena baterie a drátová smyčka je umístěna mezi kolíky 10 a 11 multikonektoru nebo je zapnut dálkový vypínač.

Při prvním zapnutí a po obnovení výchozího nastavení (prostřednictvím aplikace VictronConnect) Lynx Smart BMS automaticky určí a nastaví tato nastavení:

- Napětí systému, 12, 24 nebo 48 V, měřením napětí baterie.
- Podpora předběžného alarmu v bateriích.

Nastavení lze také zkontrolovat a změnit ručně.

6.2. Aktualizace firmwaru

Aktualizaci firmwaru Lynx Smart BMS lze provést dvěma různými způsoby:

- Prostřednictvím aplikace VictronConnect
- Prostřednictvím VRM: funkce vzdálené aktualizace firmwaru (vyžaduje zařízení GX připojené k internetu)

Poznámky k aktualizaci firmwaru obecně

- Novější není vždy lepší
- Nerozbíjejte ho, pokud funguje
- Před zahájením procesu aktualizace si nezapomeňte přečíst seznam změn. Seznam změn si můžete stáhnout ze stránek [Victron Professional](#).

Proto: tuto funkci používejte opatrně. Naší hlavní radou je neaktualizovat běžící systém, pokud s ním nejsou problémy nebo před prvním spuštěním.

Poznámky k aktualizaci firmwaru Lynx Smart BMS

- Aktualizace firmwaru nezpůsobí dočasné vypnutí systému. Během aktualizace udržuje Lynx Smart BMS všechny kontakty a stykač ve stejném stavu jako při zahájení aktualizace. Pokud se aktualizace nezdaří, ATD/ATC a stykač se z bezpečnostních důvodů po 120 sekundách rozeprnou. To také poskytuje čas na opětovný pokus o aktualizaci.
- Aktualizace firmwaru vždy spustí nový plný nabíjecí cyklus navzdory nastavení prahové hodnoty SoC, což znamená, že se automaticky upraví mezní hodnota nabíjecího napětí (CVL) z 13,5 V na 14,2 V (pro 12V systém).
- V případě nové instalace se také doporučuje zkontrolovat a aktualizovat firmware každé připojené lithiové baterie.

Aktualizace firmwaru přes VictronConnect

Před provedením aktualizace firmwaru přes VictronConnect věnujte pozornost následujícím informacím:

1. Podrobné pokyny k aktualizaci firmwaru naleznete v [kapitole o aktualizaci firmwaru](#) v příručce VictronConnect.
2. Pokud je k dispozici novější verze firmwaru, aplikace VictronConnect (ujistěte se, že aplikace VictronConnect je nejnovější verze) vás na to upozorní, jakmile dojde ke spojení se systémem Lynx Smart BMS.

Aktualizace firmwaru prostřednictvím VRM: Vzdálená aktualizace firmwaru

Vlastnosti:

- Vzdálená aktualizace produktů připojených k internetu přímo z portálu VRM.
- Není třeba instalovat žádný software
- Funguje z notebooku, tabletu a telefonu
- Není třeba hledat správný soubor firmwaru: systém má všechny a jasně oznámí, že je k dispozici novější verze.

Podrobné pokyny naleznete v [příručce VRM: Vzdálená aktualizace firmwaru](#).

6.3. Nastavení systému Lynx Smart BMS

Po zapnutí použijte aplikaci VictronConnect ke konfiguraci nastavení BMS.

Zkontrolujte nastavení napětí baterie (12, 24 nebo 48 V):

- Tato skutečnost byla zjištěna automaticky, přezkontrolujte ji.

Nastavení kapacity baterie:

- Zadejte celkovou kapacitu připojené baterie. Pozor, u sériově zapojených baterií nesčítejte kapacitu jednotlivých baterií, abyste určili celkovou kapacitu banky.
- Podívejte se do naší knihy [Wiring Unlimited](#), část 3.1, kde se dozvíte, jak určit kapacitu baterie.



Pokud je zadaná kapacita baterie nesprávná, bude i SoC vypočtena nesprávně. Zkontrolujte, zda je výpočet kapacity baterie správný.

Nastavte Počet paralelních baterií :

- Zadejte počet paralelně zapojených baterií v systému.



Nesprávný počet paralelních baterií vede k chybnému výpočtu vyvažovacího algoritmu. Ujistěte se, že je tato hodnota zadána správně.

Zkontrolujte nastavení režimu předpoblachu:

Toto nastavení se automaticky konfiguruje při prvním zapnutí a po "Obnovení výchozích hodnot". Ve výchozím nastavení je povoleno.

- povoleno: doporučené nastavení. V případě předpoblachu se aktivuje vizuální nebo zvukové zařízení spojené s programovatelným relé.
- vypnuto: Pokud je vypnuto, bude ignorovat limit vybíjecího proudu při nastavení před alarmem.



Starší lithiové baterie Victron Smart vyrobené před rokem 2019/2020 nemají signál předběžného poblachu. Nicméně systém Lynx Smart BMS generuje předpoblachový signál i pro tyto baterie s tím omezením, že jeho prahová hodnota je odvozena od nastavení alarmu podpětí (v baterii) 2,6 V - 2,8 V. Podpětíový alarm pak nastane s pevným zpožděním 30 sekund po předběžném alarmu.

Nastavení relé:

Programovatelné relé má dva provozní režimy: Alarmové relé a Alternátor ATC.

- Po nastavení režimu Alarmové relé se nastavení Alarmové relé stane aktivním a lze zvolit nepřetržitý nebo přerušovaný provoz. V přerušovaném provozu se relé zapíná a vypíná každých 0,8 sekundy.
- Při konfiguraci pro režim ATC alternátoru se relé aktivuje pouze při sepnutém stykači. Před otevřením stykače se nejprve otevře alternátor ATC a o 2 sekundy později stykač. Tyto 2 sekundy zajistí, že regulátor alternátoru bude vypnut dříve, než bude baterie odpojena od systému.

Nastavení DVCC:

DVCC je nuceně zapnutý a nelze jej vypnout. Lze však změnit několik nastavení, která jsou popsána níže.

Upozorňujeme, že tato nastavení se týkají pouze kompatibilních zařízení DVCC, jako jsou střídače/nabíječky Victron a solární nabíječky MPPT.

- **Omezení vybíjecího proudu při předběžném poblachu** (výchozí hodnota "Ne"): pokud je nastaveno na "Ano", je v případě předběžného poblachu již nastaveno omezení vybíjecího proudu na 0 A, zatímco kontakt ATC zůstává sepnutý. Tímto způsobem je možné ušetřit část energie akumulátoru pro nezbytné stejnosměrné zátěže, například na lodích, jako je osvětlení, podpalubní čerpadlo a navigace.
- **Doba absorpce: ve** výchozím nastavení je nastavena na 2 hodiny. V případě potřeby ji lze upravit.
- **Interval opakované absorpce:** ve dnech, kdy se spustí nový plný nabíjecí cyklus, pokud SoC baterie neklesne pod prahovou hodnotu SoC. Výchozí hodnota je každých 30 dní a v případě potřeby ji lze upravit.
- **Práh SoC: ve** výchozím nastavení je nastaven na 70 %. To je prahová hodnota, při které Lynx Smart BMS zahájí nový plný nabíjecí cyklus. V případě potřeby ji lze upravit.
Nový nabíjecí cyklus znamená, že se CVL (mezní nabíjecí napětí) zvýší z 13,5 V (pro 12V baterii) na 14,2 V.
Kromě prahové hodnoty SoC se nový nabíjecí cyklus spustí po aktualizaci firmwaru, když je napětí baterie nižší než 12 V/24 V/48 V (3 V na článek) nebo když je zjištěno nízké napětí článku.

Nastavení monitoru baterie:

Na rozdíl od jiných monitorů baterií jsou nastavení monitoru baterií Lynx Smart BMS většinou pevně daná a nelze je přizpůsobit. Důvodem je skutečnost, že systém Lynx Smart BMS se vždy používá společně s lithiovými bateriemi Victron Smart, a mnoho parametrů monitoru baterie je proto známo, protože se vztahují k typu baterie.

Následující nastavení jsou nastavitelná. Úplný seznam všech použitých nastavení naleznete v [části 10.3 přílohy](#). [35]

- **Nabitě napětí:** napětí, při jehož překročení se monitor baterie synchronizuje a resetuje SoC na 100 %. Aby došlo k synchronizaci, musí být splněny také podmínky pro zadní proud a dobu detekce nabití. Výchozí hodnota je nastavena na 14,0 V a v případě potřeby ji lze upravit. V případě změny nastavení systémového napětí je třeba upravit i nastavení nabitěho napětí.

- **Koncový proud:** proud, při jehož poklesu se monitor baterie synchronizuje a resetuje SoC na 100 %. Aby došlo k synchronizaci, musí být splněny také podmínky nabíjecího napětí a doby detekce nabíjení. Výchozí hodnota je nastavena na 4 % a v případě potřeby ji lze upravit.
- **Doba detekce nabití:** je doba, po jejímž uplynutí se monitor baterie synchronizuje a resetuje SoC na 100 %. Aby došlo k synchronizaci, musí být splněny také podmínky pro nabití napětí a zadní proud. Výchozí hodnota je nastavena na 3 minuty a v případě potřeby ji lze upravit.

- **Podlaha pro vypouštění:** tento parametr má dvě funkce:

- Jeho hlavním účelem je nastavit minimální SoC, aby se určilo, do jaké míry může být baterie vybitá, a zajistit, aby po vypnutí s nízkou SoC zbylo dost energie na samovybíjení.

Omezená hloubka vybití je dobrá pro zdraví baterie, ale také poskytuje záložní energii pro udržení systému v provozu, např. do východu slunce u solárních systémů.

Po dosažení nastavené dolní meze vybití se spustí alarm nízké SoC. Systém BMS se poté přepne do režimu OFF se zpožděním 5 minut, pokud do té doby nebude na systémové straně systému BMS zjištěno dostatečné nabíjecí napětí.

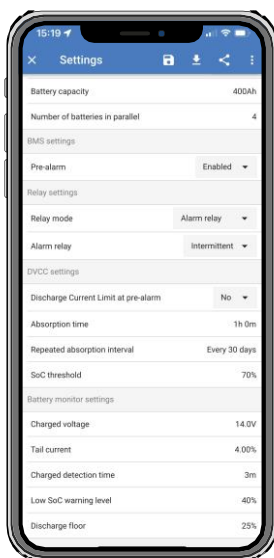
Nastavením nulové hodnoty podlahového vypouštění (nedoporučuje se) se tato funkce vypne.



Spodní hranice vybití zabraňuje úplnému vybití a měla by být zvolena tak, aby v baterii bylo vždy dostatek energie pro samovybíjení, než bude možné baterii znovu nabít.

Příklad: 10% vybití stále poskytuje dostatek uložené energie pro samovybíjení 200Ah baterie, která vydrží přibližně 9 měsíců bez dobíjení.

- Používá se při výpočtu hodnoty "Zbývající čas" nebo "Čas do konce", která se zobrazuje v aplikaci VictronConnect, připojeném zařízení GX nebo na portálu VRM. Monitor baterie používá k výpočtu času potřebného k dosažení nastavené dolní meze vybití skutečný vybitý proud.
- **Úroveň výstrahy nízké SoC:** úroveň, při které je vydána výstraha před dosažením dolní meze vybití.
- **Stav nabití:** ruční nastavení aktuálního stavu nabití.
- **Synchronizace SoC na 100 %:** ruční synchronizace SoC na 100 %.



Nastavení VictronConnect Lynx Smart BMS

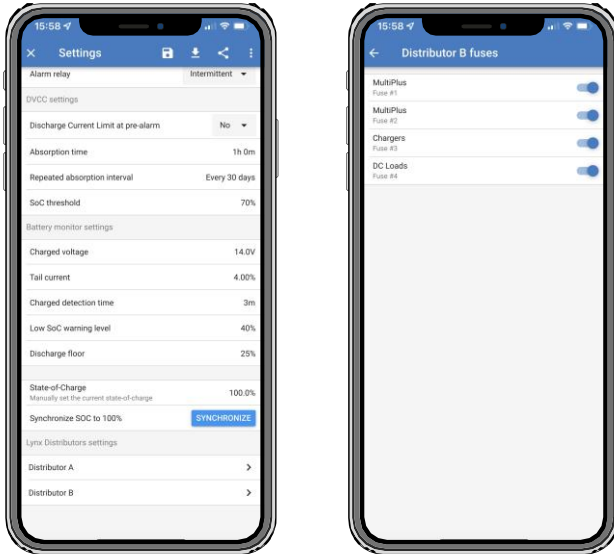
6.4. Nastavení distributora Lynx

Tyto pokyny platí pouze v případě, že systém obsahuje jeden nebo více distributorů Lynx.

Každý rozdělovač Lynx musí být adresován a nastaven na A, B, C nebo D. To se provádí pomocí dvoucestného přepínače umístěného uvnitř rozdělovače Lynx. Viz [kapitola 6.1.3. Adresování rozdělovače Lynx](#) v příručce k rozdělovači Lynx.

Pomocí aplikace VictronConnect můžete každé pojistce přidělit vlastní název (maximálně 16 znaků). Pokud je název pojistky prázdný (0 znaků), bude pojistka deaktivována a při monitorování ignorována.

1. Na stránku Nastavení přejděte kliknutím na ikonu ozubeného kolečka v pravém horním rohu.
2. Na stránce Nastavení přejděte dolů na nastavení Lynx Distributor.
3. Klepněte na název distributora. Otevře se nová nabídka se všemi 4 pojistkami.
4. Klepnutím na pojistku přiřadíte vlastní název a/nebo ručně zakážete sledování pojistky.



7. Uvedení do provozu a provoz systému Lynx Smart BMS

7.1. Uvedení systému Lynx Smart BMS do provozu

Pořadí uvedení do provozu:

- Zkontrolujte polaritu všech kabelů baterie.
- Zkontrolujte průřez všech kabelů baterie.
- Zkontrolujte, zda má každá baterie nejnovější firmware.
- Pokud byly baterie zapojeny do série, zkontrolujte, zda byla každá baterie plně přednabita (viz návod k obsluze baterí).
- Zkontrolujte, zda jsou všechna kabelová oka akumulátoru správně zakrimpována. Zkontrolujte, zda jsou všechny spoje kabelů akumulátoru dotažené (nepřekračujte maximální utahovací moment). Mírně zatáhněte za každý kabel baterie a zkontrolujte, zda jsou spoje pevně utaženy.
- Zkontrolujte všechna připojení kabelů BMS a ujistěte se, že jsou šroubovací kroužky konektorů zašroubovány úplně dolů. Zkontrolujte, zda je každý paralelně zapojený akumulátor jištěn pojistkou nebo zda je každý paralelně zapojený sériový řetězec akumulátorů jištěn pojistkou.
- Pokud je použito zařízení GX, zkontrolujte, zda jsou umístěny kabely VE.Can a terminátor a zda je zařízení napájeno. z výstupu napětí AUX systému Lynx Smart BMS.
- Napájejte Lynx Smart BMS připojením napájení z baterie nebo umístěním pojistek baterie a případně přepnutím dálkového vypínače do polohy "zapnuto".
- Zkontrolujte, zda je dokončeno přednabíjení zátěže, stykač je zavřený a zátěže jsou pod napětím.
Připojte se k VictronConnect a ujistěte se, že Lynx Smart BMS má nejnovější firmware (podrobnosti viz [kapitola Aktualizace firmwaru \[15\]](#)) a že byla provedena veškerá nastavení, zejména že kapacita baterie a počet paralelně zapojených baterií je nastaven správně.
- Zkontrolujte, zda je správně nastaveno systémové napětí.
- Zkontrolujte, zda jsou názvy pojistek distributora Lynx (pokud jsou k dispozici) správně pojmenovány.
- Pokud je připojeno zařízení GX, zkontrolujte, zda je napájeno ze svorek AUX systému Lynx Smart BMS. Zkontrolujte, zda se na zařízení GX správně zobrazuje Lynx Smart BMS.
- Odpojte náhodný kabel BMS a ověřte, zda BMS vypíná všechny zdroje nabíjení a všechny zátěže. Znovu připojte kabel BMS.
- Zapněte zátěž a zkontrolujte, zda je na zařízení GX nebo v aplikaci VictronConnect zobrazen záporný proud.
- Plně nabijte baterie a zkontrolujte, zda je na displeji zobrazeno 100 % nabití.

7.2. Zapnutí napájení

Systém Lynx Smart BMS se zapne, když je ke svorkám baterie připojena baterie a je zapnutý spínač dálkového zapnutí/vypnutí (nebo je do svorky dálkového zapnutí/vypnutí vložena drátěná smyčka).

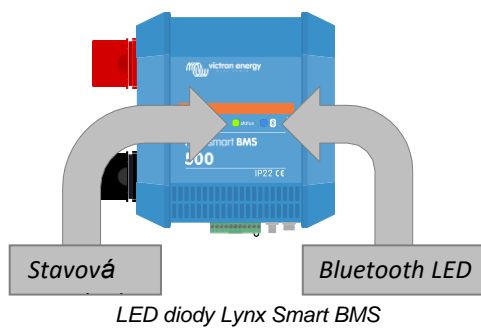
Sekvence zapnutí probíhá podle následujících kroků:

- **Kontrola systému:** Kontrola systému: autotest, který kontroluje vnitřní a vnější napětí a stykač.
- **Zatížení před nabitím:** Obvod předběžného nabíjení před sepnutím stykače přednabíjí kapacitní zátěže, jako jsou měniče nebo střídače/nabíječky, aby se zabránilo velmi vysokému rozběhovému proudu.
- **Stykač se zavře:** Lynx Smart BMS je v provozu a napájení distributorů Lynx je zapnuto.

Provozní

Po zapnutí je stykač sepnutý. Zelená stavová LED dioda spolu s modrou Bluetooth LED diodou na Lynx Smart BMS a zelenou

LED diodou napájení na Lynx Distributor(s) se rozsvítí.



7.3. Provozní režimy BMS

Systém BMS v systému Lynx Smart BMS komunikuje s bateriemi a chrání je před nízkým nebo vysokým napětím článků a nízkou nebo vysokou teplotou. Takové události hlásí baterie do systému Lynx Smart BMS, aby přijal potřebná opatření vypnutím zátěže a/nebo střídače/nabíječky a nabíječky a buď vypnutím, nebo opětovným zapnutím systému Lynx Smart BMS, a to zcela automaticky nebo ručně.

Systém Lynx Smart BMS má 3 provozní režimy:

NA

Jedná se o běžný provozní režim. Všechna rozhraní jsou funkční a stykač je zavřený. Pokud byl systém Lynx Smart BMS vypnutý z důvodu nízkého napětí článků nebo nízkého vypnutí SoC, opustí režim OFF a vrátí se do režimu ON, když

- zjistí nabíjecí napětí >11,7 V (>23,4 V u 24V systému nebo >46,8 V u 48V systému) než napětí baterie na straně systému nebo
- když jsou všechna napětí článků vyšší než 3,2 V v případě vypnutí při nízkém napětí článku nebo
- když jsou všechna napětí článků vyšší než 3,37 V v případě nízkého vypnutí SoC nebo
- po opětovném zapnutí pomocí dálkového vypínače nebo
- po opětovném zapnutí prostřednictvím aplikace VictronConnect.

Režim je také zapnutý po dobu 5 minut bez dodávaného nabíjecího napětí, pokud byl vydán alarm nízkého napětí článku.

OFF

Režim nejnižšího výkonu. Všechna rozhraní jsou vypnutá a stykač je otevřený. Tento režim se používá, aby se zabránilo poškození baterií jejich příliš nízkým vybitím.

OFF je režim, do kterého se LSB přepne při použití dálkového vypínače nebo softwarového přepínače v aplikaci

VictronConnect. Lynx Smart BMS se také přepne do režimu OFF s 5minutovým zpožděním, pokud:

- jeden nebo více článků klesne pod 2,8 V (nastavitelné v baterii) a během této doby nebylo zjištěno žádné nabíjecí napětí, aby se zabránilo dalšímu vybití nebo.
- když je dosaženo nastavené **dolní meze vybití [15]** a do té doby není na straně systému BMS detekováno dostatečné nabíjecí napětí.

Pohotovostní režim

Systém Lynx Smart BMS lze přepnout do pohotovostního režimu pomocí softwarového přepínače v aplikaci VictronConnect nebo prostřednictvím zařízení GX a používá se, když je loď zakotvena nebo obytný vůz zaparkován, aby se zabránilo náhodnému vybití a nabíjení ze zdrojů na straně systému. Všechny systémy se vypnou, s výjimkou zařízení napájených z portu AUX, ze kterého doporučujeme napájet zařízení GX. Tento režim není určen k použití, pokud je loď nebo obytný vůz delší dobu uskladněn. Proto se při zjištění nízkého napětí článků nebo nízkého SoC (podle nastavení dolní meze vybití v BMS) systém Lynx Smart BMS automaticky přepne do režimu OFF, aby se zabránilo dalšímu vybití baterie.



Základním požadavkem pro fungování softwarového spínače v systému VictronConnect nebo v zařízení GX je, aby byl kontakt mezi kolíky 10 a 11 multikonektoru přemostěn buď drátovou smyčkou, nebo dálkovým vypínačem.

Přehled všech 3 provozních režimů, způsob jejich ručního přepínání a stav rozhraní naleznete v následujících tabulkách:

Režim	Hlavní stykač	ATC	ATD	AUX výkon	Port VE.Can	Bluetooth	Zamýšlené použití
Na adrese	Uzavřeno	Na adrese	Na adrese	Powered	Funkční	Na adrese	Normální provozní režim. Všechna rozhraní jsou funkční.
Pohotovostní režim	Otevřít	Vypnuto	Vypnuto	Powered	Funkční	Na adrese	Všechny systémy budou vypnuty, kromě zařízení napájených z AUX. Napájecí port, ze kterého doporučujeme napájet zařízení GX.
Vypnuto	Otevřít	Vypnuto	Vypnuto	Vypnuto	Vypnuto	Na adrese	Režim nejnižšího výkonu. Všechna rozhraní jsou vypnutá a stykač je otevřený.

Režimy zařízení Lynx Smart BMS a stav rozhraní

Režim	Měkký přepínač aplikace VictronConnect	Zařízení Soft switch GX	Dálkový vypínač s pevným připojením
NA	Ano	Ano*	Ano
Pohotovostní režim	Ano	Ano	Ne
OFF	Ano	Ne	Ano

* Možné pouze z pohotovostního režimu

Jak ručně přepínat režimy zařízení

7.4. Spouštěč Lynx Smart BMS

Tato část popisuje chování systému Lynx Smart BMS v případě, že je dosaženo prahové hodnoty předběžného alarmu nebo je spuštěna událost nízkého či vysokého napětí článku nebo nízké teploty.

Limity pro prahovou hodnotu předběžného alarmu, nízké napětí článku a nízkou teplotu jsou nastaveny v baterii.

Před poplachem

Pokud napětí článku klesne a dosáhne prahové hodnoty před poplachem, aktivuje se programovatelné relé, pokud je nakonfigurováno na režim poplachového relé. To poskytne předběžné varování před blížícím se nízkým napětím článků a před vypnutím zátěže. Předběžný poplach je signalizován červenou LED diodou, která bliká třikrát za 4 sekundy. Systém Lynx Smart BMS zajišťuje minimální prodlevu 30 sekund mezi aktivací předběžného alarmu a vypnutím zátěží.

Vypnutí nízkého napětí článku

Pokud se napětí článku příliš sníží a dosáhne prahové hodnoty nízkého napětí článku, kontakt ATD se rozezne a vypne všechny zátěže. Pokud je Lynx Smart BMS připojena k zařízení GX, vypnou se také měniče kompatibilní s DVCC připojené ke stejnému zařízení GX. Po 5 minutách bez dostatečného nabíjecího napětí na systémové straně BMS se vypne.

Vypnutí při nízké teplotě nebo vysokém napětí článku

Pokud je napětí článku příliš vysoké a dosáhlo prahové hodnoty vysokého napětí článku (3,75 V pevně zakódované v baterii) nebo pokud bylo dosaženo prahové hodnoty nízké teploty (nastavitelné v baterii), kontakt ATC se rozezne a vypne všechny nabíječky. Pokud je Lynx Smart BMS připojena k zařízení GX, vypnou se i nabíječky kompatibilní s DVCC, které jsou připojeny ke stejnému zařízení GX.

7.5. Provoz monitoru baterie

Systém Lynx Smart BMS má zabudovaný monitor baterie. Měří napětí a proud baterie. Na základě těchto měření vypočítává stav nabití, dobu do vybití a sleduje historické údaje, jako je nejhlubší vybití, průměrné vybití a počet cyklů.

7.6. Péče o baterie

Jakmile je systém Lynx Smart BMS v provozu, je důležité se o baterie starat. Toto jsou

základní pokyny:

- Vždy se vyvarujte úplného vybití baterie a použijte nastavení podlahy vybití, abyste tomu zabránili.
- Seznamte se s funkcí předběžného poplachu a jednejte, když je předběžný poplach aktivní, abyste zabránili vypnutí stejnosměrného systému.
- Nabíjejte baterie co nejdříve, jakmile je aktivní předběžný alarm nebo systém BMS deaktivoval zátěž.
- Co nejvíce minimalizujte dobu, kterou baterie stráví v hluboce vybitém stavu.
- **Baterie musí každý měsíc strávit alespoň 2 hodiny v režimu absorpčního nabíjení, aby byl zajištěn dostatečný čas v režimu vyrovnávání.**
- Pokud necháte systém po určitou dobu bez dozoru, ujistěte se, že jsou baterie po tuto dobu nabité, nebo se ujistěte, že jsou baterie (téměř) plné, a poté odpojte stejnosměrný systém od baterie. To provedete odpojením kladného pólu baterie.

7.7. Podpora VictronConnect-Remote (VC-R)*

Funkce VictronConnect-Remote umožňuje vzdálený přístup k systému Lynx Smart BMS prostřednictvím produktu GX, a to prostřednictvím portálu VRM.

Tato výkonná funkce umožňuje kompletní konfiguraci produktu (kromě Bluetooth) a monitorování prakticky odkudkoli na světě pomocí aplikace VictronConnect. Uživatelské rozhraní je stejné, jako kdyby byl Lynx Smart BMS připojen lokálně pomocí Bluetooth.

1. Otevřete aplikaci VictronConnect a klepněte na tlačítko VRM.
2. Klikněte na instalaci, která obsahuje Lynx Smart BMS.
3. Klikněte na tlačítko Zařízení. Zobrazí se seznam všech dostupných zařízení VE.Direct a VE.Can.
4. Klepněte na Lynx Smart BMS. Stavová obrazovka Lynx Smart BMS se nyní zobrazí, jako by byla připojena lokálně pomocí Bluetooth.

*Vyžaduje VictronConnect v5.70 nebo novější a Venus OS v2.90 nebo novější.

7.8. VictronConnect Okamžitý odečet*

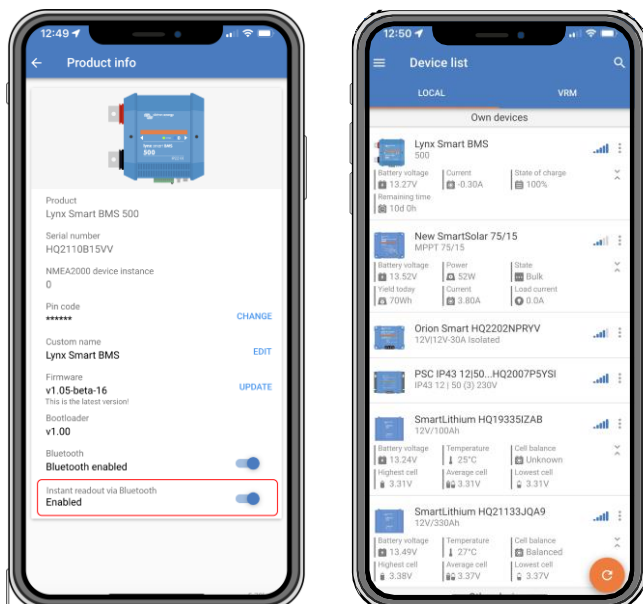
Přehled o napětí baterie, proudu, stavu nabití a zbývajícím době provozu. To, co chcete vědět, uvidíte během několika sekund v seznamu zařízení aplikace VictronConnect.

Výhodou je, že data jsou k dispozici mnohem rychleji, společně s daty z jiných chytrých zařízení Bluetooth, a dosah přesahuje dosah běžného připojení Bluetooth.

Povolení okamžitého odečtu:

1. Otevřete aplikaci VictronConnect a klepněte na položku Lynx Smart BMS.
2. Klepněte na ikonu ozubeného kola v pravém horním rohu.
3. Klepněte na ikonu 3 teček v pravém horním rohu. Otevře se obrazovka Informace o produktu.
4. Klepnutím na posuvník povolte okamžité odečítání. Dávejte pozor, abyste nevypnuli Bluetooth.
5. Vraťte se do seznamu místních zařízení. Okamžitý odečet je nyní viditelný pro Lynx Smart BMS.

* Vyžaduje VictronConnect v5.70 nebo novější verzi



8. Řešení problémů a podpora

V případě neočekávaného chování nebo při podezření na závadu výrobku nahlédněte do této kapitoly.

Správný postup řešení problémů a podpory je nejprve konzultovat běžné problémy popsané v této kapitole a v [části 10.1 přílohy](#). [Indikace LED](#), [varování](#), [alarmy](#) a [chybové kódy](#) [32].

Pokud se problém nepodaří vyřešit, obraťte se na technickou podporu v místě nákupu. Pokud není místo nákupu známo, podívejte se na [webovou stránku podpory Victron Energy](#).

8.1. Jak obnovit režim vypnutí, když nebylo zjištěno žádné nabíjecí napětí

V této kapitole je vysvětleno, jak zapnout BMS (a tím znovu aktivovat systém) poté, co se BMS přepne do režimu OFF, když po události nízkého napětí článku nebo po vypnutí SoC není po dobu 5 minut detekováno žádné nabíjecí napětí.

Souvislosti:

Pokud po události nízkého napětí článku nebo nízkého SoC nezjistí BMS do 5 minut nabíjecí napětí, přejde BMS do režimu OFF. V režimu OFF jsou kontakty ATC a ATD rozpojené a všechna rozhraní kromě Bluetooth jsou vypnutá, aby se šetřila energie. Když se kontakty ATC a ATD otevrou, vypnou se všechny nabíječky a zátěže. Pokud jsou v pozdější fázi nabíječky v systému napájeny ze sítě nebo generátoru, zůstanou stále vypnuté, protože systém BMS negeneruje signál ATC.

Existují dva způsoby, jak přimět systém BMS opustit vypnutý stav, aby se systém zapnul:

- Připojte k systému externí nabíječku. Systém BMS obnoví normální provoz a zavře stykač, jakmile zjistí nabíjecí napětí na systémové straně systému BMS.
- Použijte dálkový vypínač nebo softwarový přepínač v aplikaci VictronConnect, jak je popsáno níže v části [Vynucení vypnutí systému BMS](#).

Vynutí si přechod systému BMS z režimu OFF:

Chcete-li systém BMS vyřadit z režimu vypnutí, vypněte na 5 sekund dálkový spínač BMS Remote on/off nebo softwarový spínač v aplikaci VictronConnect a poté jej opět zapněte nebo odpojte 11kolíkový multikonektor ze zásuvky a po 5 sekundách jej znovu zasuňte.

Systém BMS aktivuje a zavře stykač, takže baterie je opět připojena k systému, i když napětí baterie může být příliš nízké. Systém BMS sepne kontakty ATC a ATD za předpokladu, že to baterie umožňuje. V případě prázdné baterie však zůstane kontakt ATD otevřený a sepne se pouze kontakt ATC.

Jakmile je kontakt ATC uzavřen, nabíječky v systému se znovu aktivují a začnou nabíjet baterii. Jakmile je baterie dostatečně nabitá, kontakt ATD se uzavře a zátěže se znovu aktivují.



Všimněte si, že pokud během 5 minut nebude zjištěno dostatečné nabíjecí napětí (informace o nabíjecím napětí najdete v [kapitole \[21\] o provozním režimu BMS](#)), BMS opět přejde do režimu OFF. V takovém případě musíte znovu spustit postup Vynucení přechodu BMS z režimu OFF. Předtím se ujistěte, že je k dispozici dostatečný zdroj nabíjení.

Upozorňujeme také, že výše uvedený postup není nutný, pokud jsou v systému přítomny nabíječky řízené DVCC. Ty se budou nabíjet několik minut nebo nabíječky MPPT zůstanou zapnuté bez ohledu na to, zda je zařízení GX a/nebo stav ATC vypnutý.

8.2. Systém Lynx Smart BMS se nezapíná

To může být způsobeno jednou z následujících příčin:

Žádné napájení z baterie

Na systému Lynx Smart BMS nesvítí žádné LED diody. Zkontrolujte napájecí napětí baterie do systému Lynx Smart BMS. Zkontrolujte kabely a pojistky na straně baterie. Může se také stát, že je systém Lynx Smart BMS ve vypnutém režimu. Více informací o tom najdete v odstavci [Zapnutí \[29\] \[19\]](#).

Reverzní napájení baterie

Zkontrolujte polaritu napájecího napětí do systému Lynx Smart BMS. Pokud je polarita obrácená, chybu polarity opravte. Jednotka by se nyní měla zapnout.

Po události nízkého napětí článku, nízké SoC nebo nízké teploty není po dobu 5 minut detekováno žádné nabíjecí napětí.

Zkontrolujte, zda je připojena a zapnuta nabíječka. Ujistěte se, že teplota baterie je vyšší než nastavená mezní hodnota (standardně 5 °C, nastavitelná v baterii).

Dálkové zapínání/vypínání je vypnuté nebo chybí drátová smyčka

Vypínač Remote on/off musí být zapnutý nebo musí být mezi pin 10 a pin 11 multikonektoru vložena drátěná smyčka. Zkontrolujte, zda je multikonektor správně nasazen.

Vypnutí funkce Soft Switch v aplikaci VictronConnect

Přepněte systém do režimu ON pomocí softwarového přepínače v aplikaci VictronConnect.

Systém v pohotovostním režimu

Přepněte systém do režimu ON pomocí softwarového přepínače v aplikaci VictronConnect nebo připojeného zařízení GX.

Problémy s napětím baterie

Inteligentní systém Lynx BMS při první instalaci automaticky detekuje napětí baterie a nastaví jej na 12 V, 24 V nebo 48 V. Každé nastavené napětí má

určitý rozsah napětí baterie (prahová hodnota). Pokud systém Lynx Smart BMS naměří napětí, které je mimo tuto prahovou hodnotu, dojde ke generování jednoho z těchto alarmů:

- Pravděpodobně špatné napětí systému - červená LED bliká 7krát každé 4 sekundy.
- Napětí baterie není povoleno - červená LED bliká 14krát každé 4 sekundy.

Chcete-li provést opravu, zkontrolujte nastavení baterie nebo napětí baterie.

V této tabulce jsou uvedeny prahové hodnoty napětí pro jednotlivá systémová napětí:

Systémové napětí	Prahová hodnota napětí
12V	9V - 15V
24V	16V - 30V
48V	32V - 60V

Chyby před nabíjením

Během procesu přednabíjení mohou vzniknout dvě specifické chyby:

- Vysoký proud před nabíjením - červená LED bliká 6krát každé 4 sekundy. Byla překročena přednabitá energie nebo proud.
- Časový limit před nabíjením - červená LED bliká 5krát každé 4 sekundy. Proces přednabíjení trvá příliš dlouho.

Poruchy před nabíjením jsou většinou způsobeny:

- Zkrat na výstupu zátěže - může být způsoben nefunkční zátěží nebo problémem v zapojení, například zkratem.
- K výstupu zátěže byla připojena zátěž s příliš vysokou kapacitou nebo příliš nízkým odporem (méně než 20 Ohm).

Chcete-li tyto chyby odstranit, vypněte nebo odstraňte některé zátěže nebo nabíječky a vyloučte problémy s elektroinstalací nebo zkraty.

Interní chyba

Pokud se vyskytne některá z následujících chyb, kontaktujte svého dodavatele Victron:

- Chyba vnitřního napájení - červená LED bliká 12krát každé 4 sekundy
- Chyba inicializace - červená LED bliká 9krát každé 4 sekundy
- Porucha stykače - červená LED bliká 10krát každé 4 sekundy
- Chyba hardwaru - Ztráta kalibrace zařízení GX - Alarm zařízení GX

8.3. Provozní problémy systému Lynx Smart BMS

Vysoký vybíjecí proud

Alarm vysokého proudu je vyhlášen, pokud je proud vyšší než 600 A po dobu delší než 5 minut. Červená LED bliká 8krát každé 4 sekundy. Snižte zátěže připojené k Lynx Smart BMS tak, aby proud procházející Lynx Smart BMS byl nižší než 500 A.

Vysoký nabíjecí proud

Alarm vysokého proudu je vyhlášen, pokud proud překročí 600 A po dobu delší než 5 minut. Červená LED bliká 8krát každé 4 sekundy. Vypněte nabíječky tak, aby proud procházející systémem Lynx Smart BMS byl nižší než 500 A.

Problémy se stykači (relé)

Systém Lynx Smart BMS je vybaven třemi kryty na ochranu stykače.

- Nadproudová ochrana: alarm je generován, pokud proud překročí 600 A po dobu 5 minut.

- Monitorování napětí na stykači: alarm je generován, pokud je napětí na stykači vyšší než 0,5 V. Vysoké napětí indikuje vysoký odpor a vysoký rozptyl energie, což znamená špatný stykač.
- Elektrická/mechanická ochrana: na přípojnicích jsou namontovány 2 tepelné spínače. Stykač se rozeprve a spustí se alarm, když teplota přípojnic překročí 130 °C.

Vysoká teplota BMS

Zkontrolujte okolní teplotu a zkontrolujte, zda jsou spuštěny oba vestavěné ventilátory. Snižte okolní teplotu.

Neplatná nastavení

Data nastavení jsou poškozená. Obnovte výchozí tovární nastavení.

8.4. Problémy se systémem BMS

8.4.1. Systém BMS často vypíná nabíječku akumulátorů.

Dobře vyvážená baterie nevyřadí nabíječku z provozu, ani když jsou baterie plně nabité. Pokud však systém BMS často vypíná nabíječku, je to známkou nevyváženosti článků.

V případě střední nebo velké nerovnováhy článků je očekávaným chováním, že systém BMS často vypíná nabíječku baterií. To je mechanismus, který stojí za tímto chováním:

Jakmile jeden článek dosáhne napětí 3,75 V, systém BMS z důvodu vysokého napětí článku nabíječku vypne. Zatímco je nabíječka vypnutá, proces vyrovnávání článků stále pokračuje a přesouvá energii z nejvyššího článku do sousedních článků. Napětí nejvyššího článku klesá a jakmile klesne pod 3,6 V, nabíječka se opět aktivuje. Tento cyklus obvykle trvá jednu až tři minuty. Napětí nejvyššího článku se opět rychle zvýší (může to být v řádu sekund), načez se nabíječka vypne znovu a tak dále. To neznamená problém s baterií nebo články a bude se takto chovat, dokud nebudou všechny články plně nabitě a vyvážené. Tento proces může trvat několik hodin v závislosti na úrovni nevyváženosti. V případě závažné nevyváženosti může tento proces trvat až 12 hodin. Vyvažování bude pokračovat po celou dobu tohoto procesu a vyvažování probíhá i v případě, že je nabíječka vypnutá. Neustálé povolování a vypínání nabíječky se může zdát podivné, ale buďte si jisti, že se nejedná o žádný problém. Systém BMS pouze chrání články před přepětím.

8.4.2. Systém BMS předčasně vypíná zátěž.

Důvodem může být nerovnováha buněk.

Pokud napětí článku klesne pod hodnotu "Allowed-to-Discharge cell voltage" nastavenou v baterii (standardně 2,8 V), systém BMS vypne zátěž.

Pomocí aplikace VictronConnect zkontrolujte napětí článků všech baterií připojených k BMS. Zkontrolujte také, zda mají všechny baterie stejné nastavení "Allowed-to-Discharge cell voltage".

Po vypnutí zátěže z důvodu nízkého napětí článků musí být napětí všech článků 3,2 V nebo vyšší, než systém BMS zátěž opět zapne.

8.4.3. V aplikaci VictronConnect chybí nastavení předběžného alarmu.

Předběžný alarm je k dispozici pouze v případě, že jej baterie podporuje. Současné modely baterií ji podporují všechny, ale starší baterie nemají hardware potřebný pro funkci předběžného alarmu.

8.4.4. BMS zobrazuje alarm, i když jsou všechna napětí článků v rozmezí.

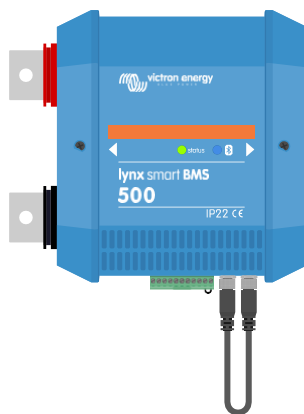
Možnou příčinou je uvolněný nebo poškozený kabel nebo konektor BMS. Zkontrolujte všechny kabely BMS a jejich připojení.

Uvažte také, že jakmile dojde k alarmu podpětí článku, je třeba zvýšit napětí všech článků na 3,2 V, než baterie zruší alarm podpětí.

Způsob, jak vyloučit, zda závada pochází z vadné BMS nebo z vadné baterie, je zkontrolovat BMS pomocí jednoho z následujících testovacích postupů BMS:

Kontrola jedné baterie a BMS:

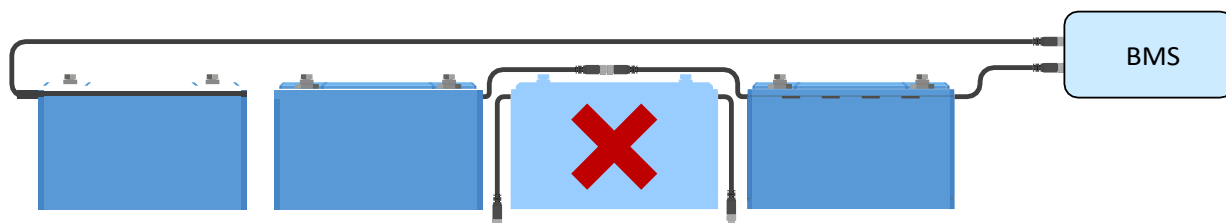
- Odpojte oba kabely BMS od BMS.
- Připojte jeden prodlužovací kabel BMS mezi oba konektory kabelu BMS. Kabel BMS by měl být zapojen do smyčky, jak je znázorněno na následujícím obrázku. Smyčka oklame systém BMS, aby si myslel, že je připojena baterie bez jakýchkoli alarmů.
- Pokud je alarm aktivní i po umístění smyčky, je BMS vadná.
- Pokud systém BMS vymazal alarm po umístění smyčky, je vadná baterie, nikoli systém BMS.



Testování systému Lynx Smart BMS připojením jednoho prodlužovacího kabelu BMS k oběma kabelovým přípojkám BMS

Kontrola více baterií a BMS:

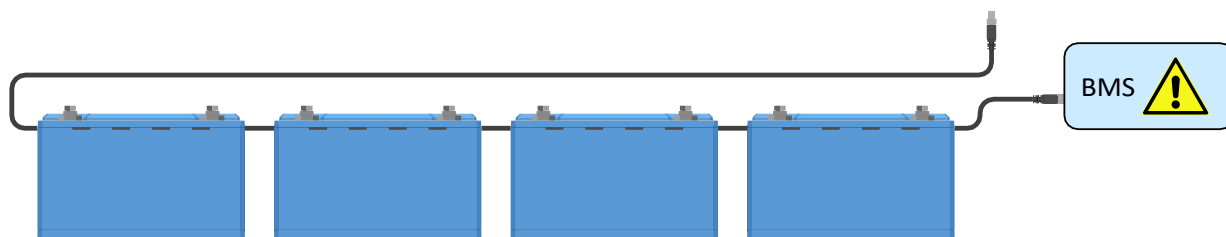
- Jednu z baterií obejděte odpojením obou jejích kabelů BMS.
- Propojte kabely BMS sousedních baterií (nebo baterie a BMS) navzájem, čímž baterii fakticky obejdete.
- Zkontrolujte, zda systém BMS vymazal svůj alarm.
- Pokud alarm nebyl vymazán, zopakujte tento postup pro další baterii.
- Pokud je alarm aktivní i po vynechání všech baterií, je BMS vadná.
- Pokud systém BMS vymazal alarm, když byla určitá baterie obehita, je tato baterie vadná.



Odstranění chyby BMS obejitím podezřelé baterie

8.4.5. Jak otestovat funkčnost systému BMS

Chcete-li otestovat, zda je systém BMS funkční, odpojte jeden z kabelů systému BMS baterie a zjistíte, zda systém BMS přejde do režimu alarmu.



Zkontrolujte funkčnost BMS záměrným uvolněním kabelu BMS.

8.4.6. Systém ve vypnutém stavu

To je signalizováno vypnutím stavové kontrolky a blikáním kontrolky Bluetooth každé 3 sekundy.

Jakmile dojde k události nízkého napětí článku a po dobu 5 minut není zjištěno žádné nabíjecí napětí, přejde Lynx Smart BMS do režimu OFF, aby se co nejvíce šetřila energie. Bluetooth je stále aktivní, ale ostatní nepodstatná rozhraní jsou vypnuta, včetně napájení distributorů Lynx.

Zkontrolujte napětí článků připojených baterií, a pokud je nízké, nabijte baterie. Jakmile systém Lynx Smart BMS zaznamená nabíjecí napětí, automaticky se aktivuje a zavře stykač, aby umožnil nabíjení baterií.

8.4.7. Chybí ATC/ATD

Chyba č. 36 (chyba ATC/ATD) nastane, když je vybíjecí proud > 1,5 A při vypnutém ATD nebo když je nabíjecí proud > 1 A při vypnutém ATC.

To může být způsobeno zátěží nebo nabíječkami, které nejsou řízeny systémem ATC/ATD.

Zkontrolujte, zda jsou všechny zátěže a nabíječky řízeny ATC/ATD (pokud nejsou řízeny DVCC).

8.5. Problémy s monitorem baterie

8.5.1. Neúplný aktuální odečet

Zápory všech zátěží a zdrojů nabíjení v systému musí být připojeny k mínusové straně bočníku systému, což je pravá strana BMS v normální poloze.

Pokud je záporný pól zátěže nebo nabíjecího zdroje připojen přímo k zápornému pólu baterie nebo k "záporné" straně bočníku baterie, nebude jeho proud protékat přes monitor baterie. Nebude tedy brán v úvahu a výsledkem bude nesprávný údaj SoC.

8.5.2. Nesprávný údaj o stavu nabití

Nesprávný stav nabití může být způsoben různými příčinami.

Nesprávné nastavení baterie

Následující parametr(y) budou mít vliv na výpočty stavu nabití, pokud byly nastaveny nesprávně:

- Kapacita baterie

Přes aplikaci VictronConnect překontrolujte, zda je nastavení kapacity baterie v systému Lynx Smart BMS správné.

Nesprávný stav nabití v důsledku problému se synchronizací:

Proces synchronizace je automatický a provádí se vždy, když je baterie plně nabitá. Monitor baterie určí, že je baterie plně nabitá, když jsou splněny všechny 3 podmínky "nabito". Podmínky "nabito" jsou následující:

- Nabité napětí (Voltage)
- Zadní proud (% kapacity baterie)
- Doba detekce nabíjení (v minutách)

Praktický příklad (výchozí nastavení monitoru baterie a lithiová baterie 12,8 V 200 Ah) pro podmínky, které musí být splněny před synchronizací:

- Napětí baterie musí být vyšší než 14,0 V.
- Nabíjecí proud musí být menší než $0,04 \times$ kapacita baterie (Ah). Pro baterii s kapacitou 200 Ah je to $0,04 \times 200 = 8$ A.
- Obě výše uvedené podmínky musí být stabilní po dobu 3 minut.

Pokud není baterie plně nabitá nebo pokud nedojde k automatické synchronizaci, začne hodnota stavu nabití kolísat a nakonec nebude odpovídat skutečnému stavu nabití baterie.

SoC lze také synchronizovat a nastavit ručně prostřednictvím aplikace VictronConnect (vyžaduje VictronConnect v5.70 nebo novější).

8.5.3. Stav nabití se při nabíjení/vybíjení nezvyšuje/snižuje dostatečně rychle nebo příliš rychle.

K tomu může dojít, když se monitor baterie domnívá, že je baterie větší nebo menší než ve skutečnosti. Zkontrolujte, zda je kapacita baterie nastavena správně.

8.5.4. Problémy se synchronizací

Pokud se monitor baterie nesynchronizuje automaticky, může být jednou z možností, že baterie nikdy nedosáhne plně nabitého stavu. Plně nabijte baterii a zjistěte, zda stav nabití nakonec ukazuje 100 %.

Další možností je, že by se mělo snížit nastavení nabíjecího napětí a/nebo zvýšit nastavení koncového proudu.

Je také možné, že se monitor baterie synchronizuje příliš brzy. To se může stát u solárních systémů nebo u systémů s kolísavým nabíjecím proudem. V takovém případě zkuste mírně snížit nastavení Nabíjecího napětí, Zadního proudu a doby detekce nabití.

8.6. Problémy s VictronConnect

Přerušená aktualizace firmwaru

To je možné získat zpět. Stačí zkusit znovu aktualizovat firmware.

8.7. Problémy se zařízením GX

Tato kapitola popisuje pouze nejčastější problémy. Pokud tato kapitola váš problém nevyřeší, nahlédněte do příručky k zařízení GX.

Vybrán nesprávný profil sběrnice CAN

Zkontrolujte, zda je VE.Can nastaven na použití správného profilu CAN-bus. V zařízení GX přejděte do Nastavení/Služby/port VE.Can a zkontrolujte, zda je nastaven na "VE.Can & Lynx Ion BMS (250kbit/s)".

Ujistěte se také, že je Lynx Smart BMS připojen k portu VE.Can vašeho zařízení GX, a ne k portu BMS-Can (např. u Cerbo GX).

Problém s terminátorem RJ45 nebo kabelem

Zařízení VE.Can se připojují do řetězce a u prvního a posledního zařízení v řetězci je třeba použít [terminátor RJ45](#).

Při připojování zařízení VE.Can vždy používejte "průmyslové" [kabely RJ45 UTP](#). Tyto kabely si nevyrobíte sami. Mnoho komunikačních a jiných zdánlivě nesouvisejících problémů s výrobky je způsobeno vadnými podomácku vyrobenými kabely.

9. Záruka

Na tento výrobek se vztahuje pětiletá omezená záruka. Tato omezená záruka se vztahuje na vady materiálu a zpracování tohoto výrobku a trvá pět let od data původního zakoupení tohoto výrobku. Pro uplatnění záruky musí zákazník vrátit výrobek spolu s dokladem o koupi na místo nákupu. Tato omezená záruka se nevztahuje na poškození, znehodnocení nebo porucha vzniklá v důsledku úpravy, modifikace, nesprávného nebo nepřiměřeného používání nebo zneužívání, zanedbání, vystavení nadměrné vlhkosti, požáru, nesprávného balení, blesku, přepětí nebo jiných přírodních vlivů. Tato omezená záruka se nevztahuje na poškození, zhoršení stavu nebo nesprávné fungování v důsledku oprav, které se pokusila provést osoba neoprávněná společností Victron Energy k provádění takových oprav. Nedodržení pokynů uvedených v této příručce má za následek ztrátu záruky. Společnost Victron Energy neodpovídá za žádné následné škody vzniklé v důsledku používání tohoto výrobku. Maximální odpovědnost společnosti Victron Energy v rámci této omezené záruky nepřesáhne skutečnou kupní cenu výrobku.

10. Technické specifikace

Power	
Rozsah napájecího napětí	9 - 60Vdc
Podporovaná systémová napětí	12, 24 nebo 48 V
Ochrana proti přepólování	Ne
Jmenovitý trvalý proud hlavního bezpečnostního stykače	500 A nepřetržitě
Špičkový proud hlavního bezpečnostního stykače	600 A po dobu 5 minut
Spotřeba energie ve vypnutém stavu	0,3 mA pro všechna systémová napětí
Spotřeba energie v pohotovostním režimu	Přibližně 0,6 W (50 mA při 12 V)
Spotřeba energie v zapnutém režimu	Přibližně 2,6 W (217 mA při 12 V) v závislosti na stavu relé.
Minimální zatěžovací odpor pro přednabíjení	10Ω a více pro 12V systémy 20Ω a více pro 24V a 48V systémy
Maximální jmenovitý proud výstupu AUX	1,1 A nepřetržitě, chráněno resetovatelnou pojistkou
Maximální jmenovitý proud portu Allow-to-charge	0,5 A při 60 Vss, chráněno resetovatelnou pojistkou
Maximální jmenovitý proud portu Allow-to-discharge	0,5 A při 60 Vss, chráněno resetovatelnou pojistkou
Maximální proud programovatelného relé (SPDT)	2A při 60Vdc

Připojení	
Přípojnice	M8
VE.Can	RJ45 a terminátor RJ45
V/V	Šroubové svorky
Kabely BMS pro baterie	Kruhový 3pólový konektor se šroubovacím kroužkem M8. K systému BMS lze řetězově připojit až 20 baterií.
Distributor Lynx (až 4 moduly)	RJ10 (kabel je dodáván s každým distributorem Lynx)

Fyzická stránka	
Materiál skříně	ABS
Rozměry skříně (v x š x h)	190 x 180 x 80 mm
Hmotnost jednotky	1,9 kg
Materiál přípojnic	Měděný pocínovaný plech
Rozměry přípojnic (v x š)	8 x 30 mm

Životní prostředí	
Rozsah provozních teplot	-40°C až +60°
Rozsah skladovacích teplot	-40°C až +60°
Vlhkost	Max. 95 % (bez kondenzace)
Třída ochrany	IP22

11. Příloha

11.1. Indikace LED, výstrahy, alarmy a chybové kódy

LED diody

Systém Lynx Smart BMS je vybaven dvěma LED diodami, LED diodou Bluetooth a stavovou LED diodou. Tyto LED indikují provozní režim a režim poruchy v případě, že dojde k poruše.

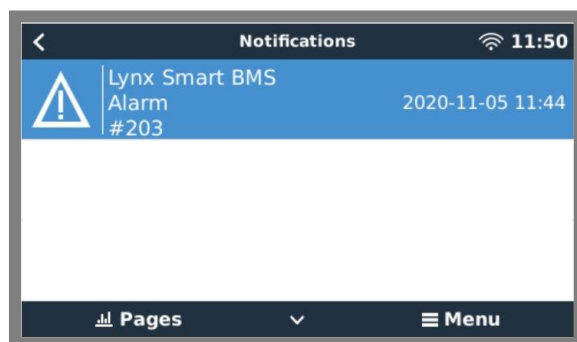
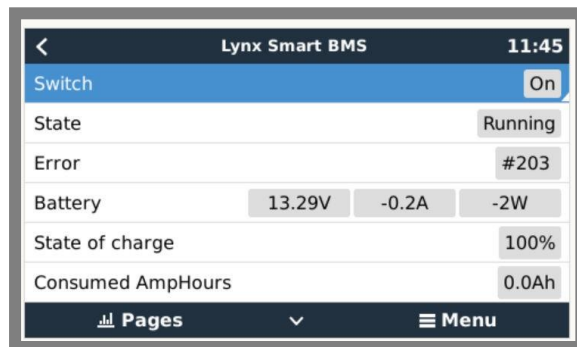
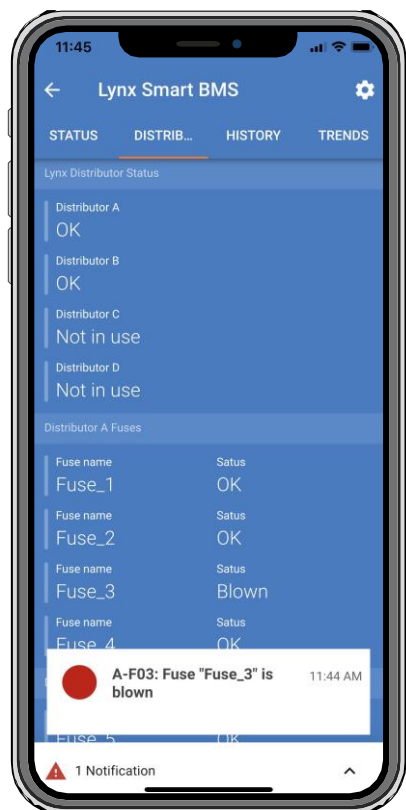
Bluetooth LED	Popis
Vypnuto	V aplikaci VictronConnect není vypnuto napájení systému nebo Bluetooth. Bluetooth lze zakázat v aplikaci VictronConnect i v zařízení GX, ale povolit jej lze pouze v zařízení GX.
Modrá na	K systému Lynx Smart BMS je připojeno zařízení Bluetooth.
Modré blikání	Bluetooth je aktivní, ale není připojeno žádné zařízení
Modré blikání v intervalu 3 sekund	Systém Lynx Smart BMS je ve vypnutém režimu, ale je stále přístupný přes Bluetooth.

Stavová LED dioda	Popis
Vypnuto	Systém Lynx Smart BMS je ve vypnutém režimu.
Oranžová na	Inicializace nebo vypnutí
Oranžové blikání	Zpožděné vypnutí z důvodu ochlazení přednabíjecího obvodu
Zelená na	Běží, stykač je zavřený
Zelené blikání	Přednabíjení
Zelené blikání v intervalu 3 sekund	Systém Lynx Smart BMS je v pohotovostním režimu.
Střídání zelené a červené barvy	Systém v režimu zavaděče (aktualizace firmwaru)
Červená bliká 1x za 4 sekundy	Upozornění, další informace naleznete v části VictronConnect.
Červená bliká 2krát za 4 sekundy	Chyba komunikace s baterií, zkontrolujte kabely BMS baterie
Červená bliká 3x za 4 sekundy	Zjištěno vysoké/nízké napětí článku nebo vysoká/nízká teplota
Červená bliká 4krát za 4 sekundy	Zjištěna vysoká teplota BMS
Červená bliká 5x za 4 sekundy	Časový limit před nabíjením
Červená bliká 6krát za 4 sekundy	Vysoký proud před nabíjením
Červená bliká 7krát za 4 sekundy	Pravděpodobně špatné napětí systému
Červená bliká 8krát za 4 sekundy	Příliš vysoký proud stykače
Červená bliká 9krát za 4 sekundy	Chyba inicializace
Červená bliká 10krát každé 4 sekundy	Porucha bezpečnostního stykače
Červená bliká 12krát za 4 sekundy	Chyba vnitřního napájení
Červená bliká 14krát za 4 sekundy	Napětí baterie není povoleno

Výstražné, alarmové a chybové kódy

Výstražné, alarmové a chybové kódy jsou hlášeny také prostřednictvím aplikace VictronConnect nebo připojeného zařízení GX a VRM.

Varování označuje problém, který v případě, že nebude odstraněn, povede k vypnutí systému, zatímco alarm označuje důvod vypnutí systému.



Alarmy Lynx Smart BMS v aplikaci VictronConnect a zařízení GX

V následujících tabulkách jsou uvedeny všechny výstražné, alarmové a chybové kódy:

Výstražné kódy

Výstražný kód VictronConnect	Výstražný kód zařízení GX	Zpráva	Pokyny / poznámky
W-B01	Nízké napětí článků	Nízké napětí článků	Nabijte baterii nebo snižte zátěž, abyste zabránili hrozícímu vypnutí systému.
W-B02	#105 nebo #106	Vysoký proud	Snižte proud, abyste zabránili hrozícímu vypnutí systému. To provedete snížením zátěže nebo vypnutím zátěže.
W-B03	#101	Vysoká teplota BMS	Zkontrolujte okolní teplotu a zkontrolujte, zda jsou ventilátory BMS v provozu. Pokud ventilátory běží, snižte teplotu okolí. Pokud ventilátory nebudou běžet, kontaktujte prodejce Victron.
W-B04	#112	Varování špatný stykač	Snižte proud, abyste zabránili hrozícímu vypnutí systému. To provedete snížením zátěže nebo vypnutím zátěže. Obratě se na svého prodejce Victron.
W-B06	-	Zatížení se odpoj	Pokud se závada neodstraní, zátěž se do 30 sekund vypne. Například nízké napětí baterie. Toto upozornění je vždy v kombinaci s důvodem, proč se zátěž odpoj. Zatížení se vypínají přes kontakt ATD a/nebo přes zařízení GX.
W-B07	-	Nízká SoC	Nabijte baterii nebo snižte zátěž, abyste zabránili hrozícímu vypnutí systému.
W-D01	#221	Ztráta komunikace s distributorem A	Zkontrolujte kabel mezi BMS a distributorem.

W-D02	#222	Ztráta komunikace s distributorem B	Zkontrolujte kabel mezi BMS a distributorem.
-------	------	--	--

Výstražný kód VictronConnect	Výstražný kód zařízení GX	Zpráva	Pokyny / poznámky
W-D03	#223	Ztráta komunikace s distributorem C	Zkontrolujte kabel mezi BMS a distributorem.
W-D04	#224	Ztráta komunikace s distributorem D	Zkontrolujte kabel mezi BMS a distributorem.

Poplachové kódy

Kód alarmu VictronConnect	Kód alarmu zařízení GX	Zpráva	Pokyny / poznámky
A-B01	#103	Nízké napětí článků	Nabíjení baterie. Jakmile je baterie dostatečně nabitá, systém opět zapne zátěž.
A-B02	#105 nebo #106	Vysoký proud	Snižte nabíjecí proud nebo vypněte některé zátěže. Systém se pokusí nabíječky nebo zátěže znovu zapnout za 5 minut.
A-B06	-	Odpojení zátěže	Zátěže byly vypnuty prostřednictvím kontaktu ATD a/nebo zařízení GX. Tento alarm vyřešte nabitím baterie. Pokud se nevyřeší, nakonec se stykač otevře a systém DC se odpojí.
A-B07	-	Nízká SoC	Nabíjení baterie. Jakmile je baterie dostatečně nabitá, systém opět zapne zátěž.

Chybové kódy

Chybový kód VictronConnect	Kód chyby zařízení GX	Zpráva	Pokyny / poznámky
E-B09	#09	Napětí baterie není povoleno	Napětí baterie je příliš vysoké nebo příliš nízké. Zkontrolujte napětí baterie a zkontrolujte nastavení baterie v aplikaci VictronConnect. Tato chyba nastane, když je napětí baterie mimo všechny rozsahy napětí systému (9V > Vbat > 60V).
E-B11	#11	Chyba hardwaru	Obraťte se na svého prodejce Victron.
E-B25	#25	Chyba před nabitím	Odpor zátěže je příliš nízký na to, aby bylo možné zátěž přednabít. Odpojte nebo omezte některé stejnosměrné zátěže.
E-B26	#26	Chyba stykače	Obraťte se na svého prodejce Victron.
E-B34	#34	Špatné napětí systému	Zkontrolujte nastavení napětí baterie v aplikaci VictronConnect.
E-B35	#35	Časový limit před nabitím	Kapacita zátěže je příliš vysoká na to, aby bylo možné ji přednabít. Odpojte některé stejnosměrné zátěže.
E-B36	#36	Selhání ATC/ATD	Zkontrolujte zapojení ATC/ATD a ujistěte se, že jsou všechny zátěže a nabíječky ovládnuty pomocí ATC nebo ATD.
E-B119	#119	Ztráta dat nastavení	Data nastavení jsou poškozená. Přejděte na stránku nastavení a obnovte výchozí nastavení.

Alarmové kódy související s Lynx Distributor

Kód alarmu VictronConnect	Kód alarmu zařízení GX	Zpráva	Pokyny / poznámky
A-F01	#201	Pojistka "Fuse_1" je přepálená	Pojistka je přepálená. Vyměňte pojistku.
A-F02	#202	Pojistka "Fuse_2" je přepálená	
A-F03	#203	Pojistka "Fuse_3" je přepálená	
A-F04	#204	Pojistka "Fuse_4" je přepálená	
A-F05	#205	Pojistka "Fuse_5" je přepálená	
A-F06	#206	Pojistka "Fuse_6" je přepálená	
A-F07	#207	Pojistka "Fuse_7" je přepálená	
A-F08	#208	Pojistka "Fuse_8" je přepálená	
A-F09	#209	Pojistka "Fuse_9" je přepálená	
A-F10	#210	Pojistka "Fuse_10" je přepálená	
A-F11	#211	Pojistka "Fuse_11" je přepálená	
A-F12	#212	Pojistka "Fuse_12" je přepálená	
A-F13	#213	Pojistka "Fuse_13" je přepálená	
A-F14	#214	Pojistka "Fuse_14" je přepálená	
A-F15	#215	Pojistka "Fuse_15" je přepálená	
A-F16	#216	Pojistka "Fuse_16" je přepálená	

11.2. Podporované PGN NMEA 2000

Popis	PGN
Informace o produktu	126996
Podrobný stav DC	127506
Stav stejnosměrného proudu / baterie	127508
Stav banky přepínačů	127501
• Stav 1: Stykač	
• Stav 2: Alarm	
• Stav 3: Nízké napětí baterie	
• Stav 4: Vysoké napětí baterie	
• Stav 5: Stav programovatelného relé	

Třída a funkce:

- Třída zařízení N2K: Elektrická výroba
- Funkce zařízení N2K: .

Další informace naleznete v [příručce o integraci NMEA2000 a MFD](#).

11.3. Seznam nastavení monitoru baterie

Popis	výchozí hodnota	nastavitel ný	pevný	automatické
Kapacita baterie	200Ah	Ano	Ne	Ne
Nabitě napětí	14,0 V/28,0 V/56,0 V*	Ano	Ne	Ne
Zadní proud	4%	Ano	Ne	Ne
Kalibrace nulového proudu	---	Ne	Ne	Ano (při zapnutí)
Peukertův exponent	1.05	Ne	Ano	Ne

Popis	výchozí hodnota	nastavitel ný	pevný	automatické
Faktor účinnosti nabíjení	99%	Ne	Ano	Ne
Aktuální prahová hodnota	0.05A	Ne	Ano	Ne
Nízká úroveň varování SoC	15%	Ano	Ne	Ne
Podlaha pro vypouštění	10%	Ano	Ne	Ne
Delta T	1	Ne	Ano	Ne
Konec cyklu SoC	90%	Ne	Ano	Ne
Cyklus SoC	65%	Ne	Ano	Ne
Úplné vybití SoC	5%	Ne	Ano	Ne

* pro systém 12V/24V/48V

11.4. Rozložení a přehled vývodů více konektorů

Kolík	Název	Typ	Funkce
1	Výstupní napětí AUX +	Kladné napětí systému	Kladné připojení pro napájení pomocných zařízení, jako je zařízení GX.
2	Výstupní napětí AUX -	Systémové napětí záporné	Záporné (zemní) připojení pro napájení pomocných zařízení, jako je zařízení GX.
3	Umožnit nabíjení	Potenciální volný kontakt	Zapíná a vypíná nabíječky pomocí kabelového signálu. Pin 3 může být použit jako vstup signálu pro pin 4 a zapojen např. z AUX + nebo AUX -. Správné zapojení viz příklady systému. Když je nabíjení povoleno, jsou kontakty sepnuté, když povoleno není, jsou kontakty rozepnuté.
4			
5	Nechat vypustit	Potenciální volný kontakt	Zapíná nebo vypíná zátěž pomocí kabelového signálu. Pin 5 lze použít jako vstupní signál pro pin 6 a zapojit jej např. z AUX + nebo AUX -. Správné zapojení viz příklady systému. Pokud je vybíjení povoleno, jsou kontakty sepnuté, pokud povoleno není, jsou kontakty rozepnuté.
6			
7	Programovatelné relé NC	Potenciální volný kontakt	Programovatelné relé se používá buď k ovládní alternátoru, nebo jako alarmové relé. Podrobnosti viz kapitola Zapojení programovatelného relé [10] .
8	Programovatelné relé COM	Potenciální volný kontakt	
9	Programovatelné relé NO	Potenciální volný kontakt	
10	Dálkové zapnutí/vypnutí H	Pull-up rezistor	Dálkové zapnutí nebo vypnutí systému Lynx Smart BMS. Úplné informace o funkcích naleznete v kapitole Zapojení dálkového vypínače [10] .
11	Dálkové zapnutí/vypnutí L	Rezistor Pull-down	

11.5. Struktura menu zařízení GX související se systémem Lynx Smart BMS

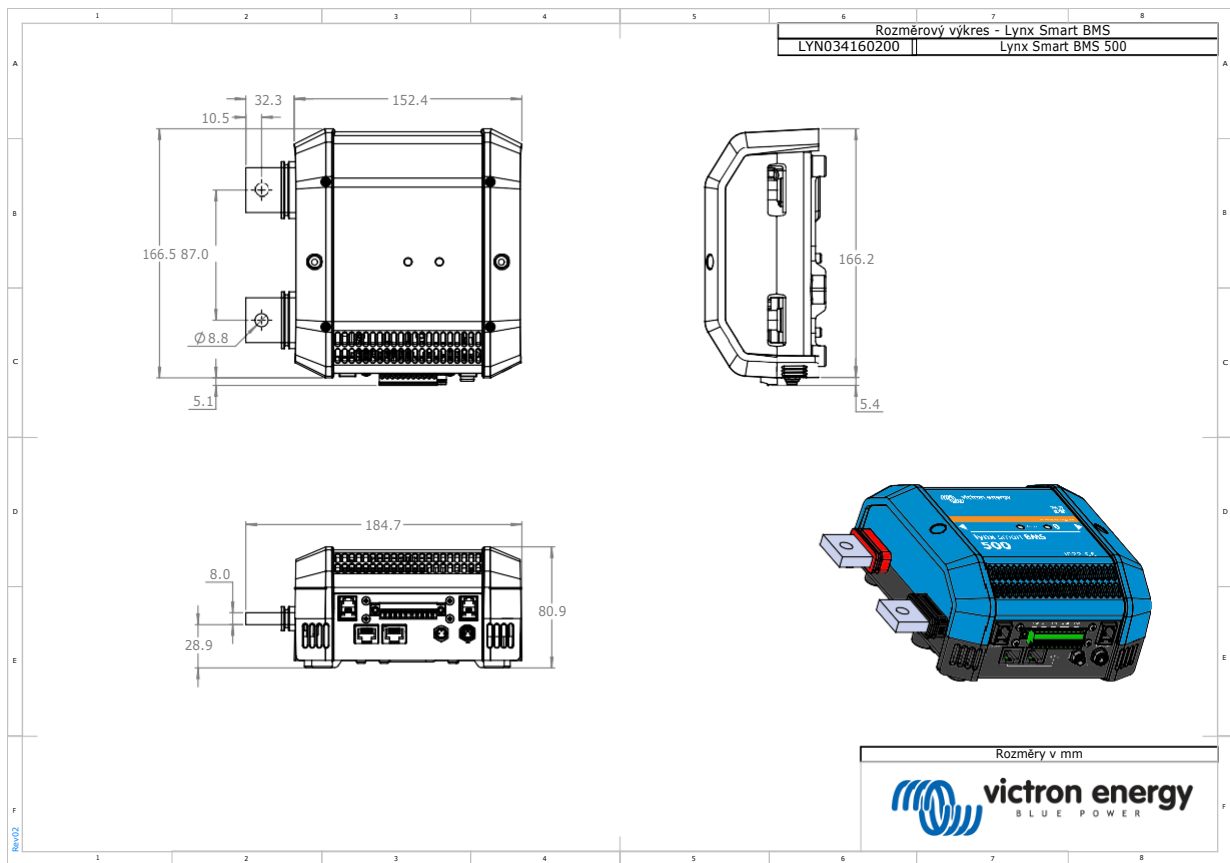
Toto je přehled struktury nabídek zařízení GX souvisejících se systémem Lynx Smart BMS. Pro zobrazení všech zde uvedených položek nabídky je vyžadován operační systém Venus OS verze 2.90 nebo novější.

Položka	Výchozí hodnota	Popis a/nebo možné hodnoty
Lynx Smart BMS Zobrazuje SoC, napětí a proud v seznamu zařízení		
Přepínač	On	Měkký přepínač pro ruční přepnutí Lynx Smart BMS do pohotovostního nebo zapnutého režimu.
Stav	Běží	Možné stavy: Inicializace, Přednabíjení, Běh,

Vypnutí, Pohotovostní režim

Položka	Výchozí hodnota	Popis a/nebo možné hodnoty
Chyba	- Žádná chyba	Stav chyby
Napětí baterie	, proud, napájení	Zobrazuje aktuální údaje monitoru baterie
Stav náboje		Stavnáboje v procentech
SpotřebovanéAmpHours	Ah	Zobrazuje spotřebované AH od posledního plného nabití
baterieDoba do vybití	Dny/	Zobrazujeodhadovanou dobu na základě aktuálního zatížení a počtu hodin. nastavení podlahy pro vypouštění
Alarmy		
Vysoká vnitřní teplota	Ok	
Nízké napětí článků	Ok	
NízkáSoC	Ok	
Historie		
Nejhlubší vybití	Ah	Nejhlubší vybití od posledního vynulování historie.
Celkový počet nabíjecích cyklů		Počet nabíjecích cyklů od posledního vynulování historie.
Počet úplnýchvybití		Úplné vybití se započítává poté, co SoC klesne pod 5
%Kumulativní odběrAh	Ah	odběr Ah od posledního vynulování historie.
Minimální napětí		Minimálnínapětí od posledního vynulování historie
Maximální napětí		Maximální napětí od posledního vynulování
historiePočet synchronizací		počet synchronizací monitoru baterie.
Vybitáenergie	kWh	počet vybitých energií od posledního vynulování
historieNabitáenergie	kWh	počet nabitých energií od posledního vynulování
historieVymazathistorii	Stisknutím tlačítka vymažete	Vymaževšechna data historie.
Diagnóza		
Diagnostika		Zobrazujeposlední známé chyby
Pojistky		
Distributor	Ok	Možnéstavy: Ok, Přepálená pojistka
Pojistka..4	Ok	Možnéstavy: Ok, Nepoužitá, Vyhořelá
Distributor	Ok	Možnéstavy: Ok, Přepálená pojistka
Pojistky..4	Ok	Možnéstavy: Ok, Nepoužitá, Přepálená
IO		
Systémový přepínač	Povoleno	Stavsystémového přepínače
Povolit nabíjení	Ano	Stavsignálu ATC
Allow todischarge	Yes	Stavsignálu ATD
Parametry související se zařízením a nastavení vlastního názvu		
Parametry		
Charge Voltage Limit(CVL)		Zobrazujecílové napětí odesílané do nabíječek kompatibilních s DVCC (pro a. 12V baterie: 13,50 V nebo 14,20 V)
Charge Current Limit(CCL)		Maximální povolený limit nabíjecího proudu odesílanýnabíječek kompatibilních s DVCC
Limit vybíjecího proudu(DCL)		Maximálnípovolený limit vybíjecího proudu

11.6. Rozměry skříně



Rozměry skříně Lynx Smart BMS

Distributor:

Sériové číslo:

Verze
Datum

05
prosinec 2023

Victron Energy B.V.
De Paal 35 | 1351 JG Almere
PO Box 50016 | 1305 AA Almere | Nizozemsko

Telefon (0)36 535 97 00
Zákaznická podpora :+31 (0)36 535 97 03
Fax +31 (0)36 535 97 40

E-mail sales@victronenergy.com

www.victronenergy.com