



# VE.Direct Bluetooth Smart dongle

Rev. 02 04/2023

Tato příručka je k dispozici také ve formátu [HTML5](#).

# Obsah

1. Úvod .....	1
1.1. Úvod .....	1
1.2. Funkce.....	1
1.3. Omezení .....	2
1.4. Kompatibilní produkty .....	2
1.5. Aplikace VictronConnect .....	2
2. Instalace.....	5
3. Operace.....	6
3.1. Stavové kódy LED Modul Bluetooth .....	6
3.2. Aktualizace firmwaru .....	6
4. Řešení problémů a podpora .....	8
4.1. Nelze se připojit ke klíči .....	8
5. Záruka.....	9
6. Specifikace .....	10
6.1. Rozměry skříně .....	10

## 1. Úvod

### 1.1. Úvod

Inteligentní hardwarový klíč VE.Direct Bluetooth se připojuje k produktu Victron VE.Direct bez Bluetooth, ke kterému lze poté přistupovat přes Bluetooth pomocí [aplikace VictronConnect](#) pro snadné monitorování, nastavení a aktualizaci firmwaru.

Klíč lze použít s jakýmkoli produktem Victron Energy, který je vybaven portem VE.Direct (s výjimkou zařízení GX). Je užitečný zejména pro produkty, které nemají vestavěný Bluetooth, jako např: [BMV 700 a 702](#), [střídače Phoenix VE.Direct](#) nebo [solární regulátory nabíjení BlueSolar MPPT](#).

Další dokumentaci ke klíči, jako jsou fotografie produktu, certifikáty a další informace, naleznete také na stránce produktu [VE.Direct Bluetooth Smart dongle](#).

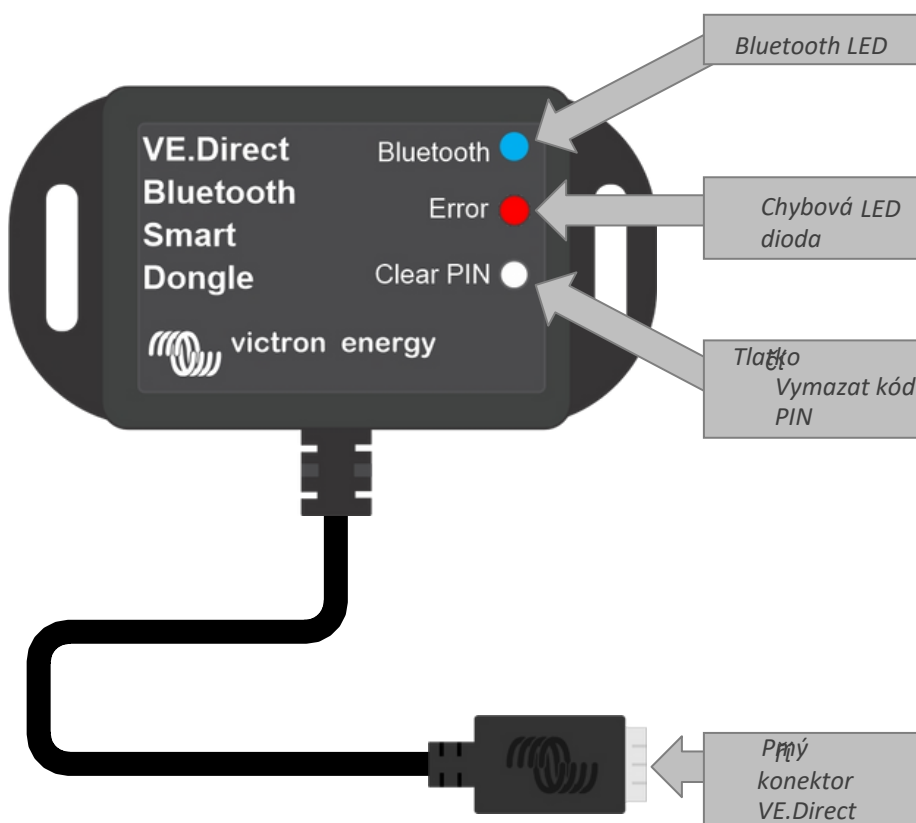


Klíč VE.Direct Bluetooth Smart se dříve nazýval VE.Direct to Bluetooth LE. Neexistují žádné rozdíly, pouze se změnil název z LE na Smart.

### 1.2. Funkce

Hlavními funkcemi hardwarového klíče Bluetooth Smart VE.Direct jsou:

- Zobrazte si data (například stav baterie a výkon solárních panelů a další užitečné údaje) z jiných než chytrých zařízení, jako jsou BlueSolar MPPT, Phoenix Inverter VE.Direct a BMV, bezdrátově na svých mobilních zařízeních se systémem iOS nebo Android prostřednictvím naší [aplikace VictronConnect](#).
- VE.Smart Networking: bezdrátová komunikační síť mezi produkty Victron. Další informace naleznete v úplném [manuálu VE.Smart Networking](#) a také v [kapitole Omezení \[2\]](#).
- Podpora živých datových reklam přes Bluetooth: větší dosah a okamžité zobrazení nejdůležitějších dat živě v aplikaci VictronConnect. Další informace naleznete v [příručce VictronConnect](#) (vyžaduje firmware 2.41 nebo novější).
- Funguje se systémy iOS, Android a macOS.
- Dvě stavové LED diody pro Bluetooth a chyby.
- Tlačítko Vymazat kód PIN.



### 1.3. Omezení

Je třeba si uvědomit několik omezení:

- VE.Direct Bluetooth Smart Dongle není kompatibilní s počítačem se systémem Windows.
- Synchronizované nabíjení není u VE.Smart Networking možné.
- Uložené trendy nejsou podporovány.
- Možnost "Keep SOC" není podporována pro nastavení Battery SOC on reset.
- Služba Bluetooth GATT není podporována.

### 1.4.Kompatibilní produkty

Klíč lze připojit téměř ke všem produktům Victron, které mají vestavěný port VE.Direct. Úplný seznam naleznete v části "Kompatibilní produkty Victron" v příručce [VictronConnect](#).



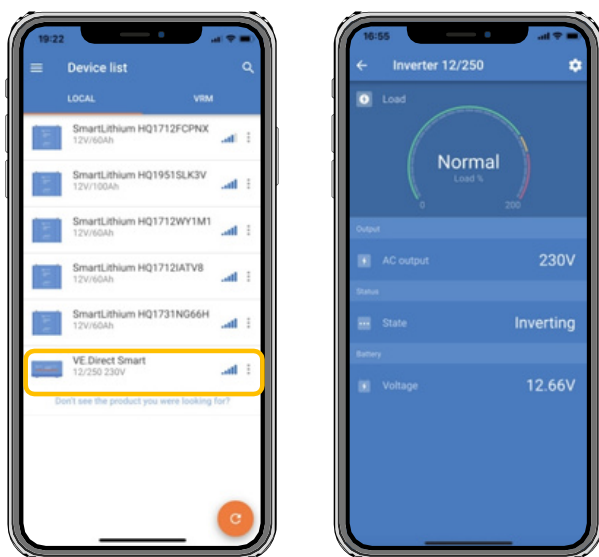
Klíč nelze připojit k zařízení GX ani k zařízení GlobalLink.

### 1.5.Aplikace VictronConnect

Připojení k produktu Victron prostřednictvím klíče:


- Otevřete aplikaci VictronConnect.
- Aplikace Victron naváže komunikaci s klíčem a produktem Victron.
- Když je připojení aktivní, modrá kontrolka Bluetooth přestane blikat a rozsvítí se trvale.
- Produkt, ke kterému je klíč připojen, se zobrazí v seznamu zařízení aplikace VictronConnect.
- Bude se jmenovat VE.Direct smart spolu s názvem připojeného produktu Victron. Název lze v případě potřeby změnit.
- V seznamu zařízení aplikace VictronConnect vyberte "VE.Direct smart".
- K produktu Victron lze nyní přistupovat prostřednictvím klíče a aplikace VictronConnect.
- Pomocí aplikace VictronConnect můžete sledovat, provádět nastavení nebo aktualizovat firmware produktu Victron.

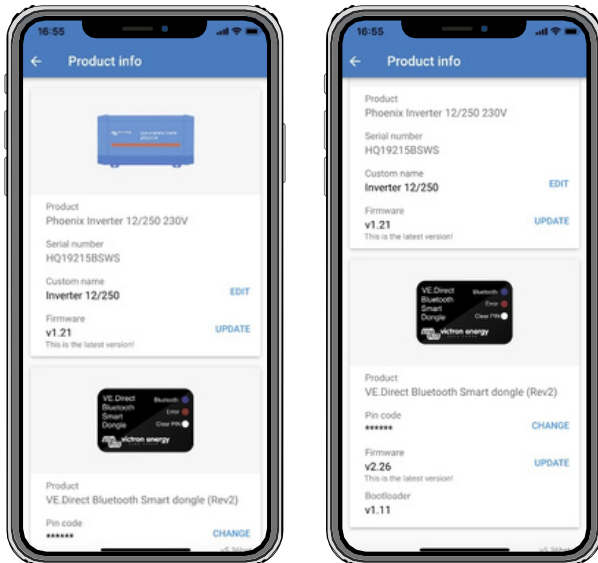
Další informace o monitorování a nastavení produktu naleznete na [stránce produktu VictronConnect](#) a také v příručce k produktu Victron, ke kterému je klíč připojen.



Příklad seznamu zařízení VictronConnect a produktové stránky měniče  
Přístup k informacím o klíči prostřednictvím aplikace VictronConnect:

- Kliknutím na symbol ozubeného kolečka  v pravém horním rohu obrazovky produktu přejdete na stránku nastavení.

- Klikněte na symbol 3 teček  v pravém horním rohu obrazovky nastavení.
- Ve vyskakovacím okně vyberte možnost "Informace o produktu" a otevře se stránka produktu.
- Posuňte se dolů na stránce s informacemi o produktu a zobrazte informace o klíči.



#### Informační stránka o klíči VictronConnect

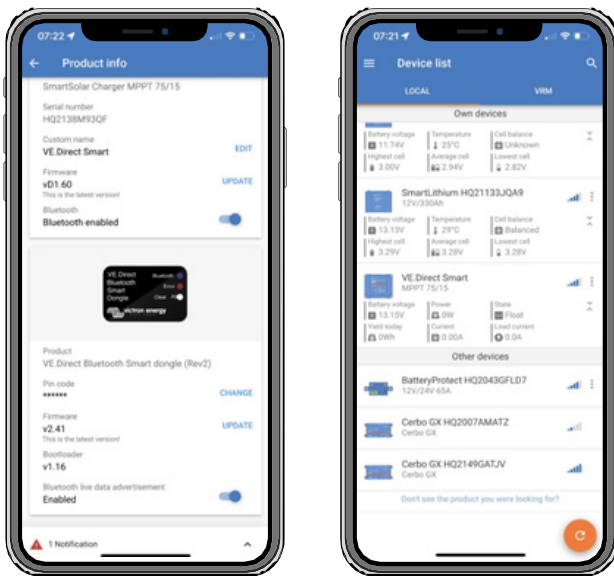
#### Povolení živé datové reklamy Bluetooth

Bluetooth Live Data Advertisement umožňuje okamžitě zobrazit data připojeného produktu VE.Direct, aniž byste se k němu museli připojovat.

Pokud je prostřednictvím aplikace VictronConnect provedena aktualizace firmwaru VE.Direct Bluetooth Smart Dongle na verzi 2.41 nebo novější, zobrazí se po aktualizaci vyskakovací okno, ve kterém lze automaticky aktivovat živou inzerci dat Bluetooth. Živá data se pak okamžitě zobrazí v přehledu zařízení.

Je také možné následně aktivovat nebo deaktivovat živou datovou reklamu Bluetooth. K tomu je třeba provést následující kroky:

1. Otevřete aplikaci VictronConnect a klepnutím na klíč VE.Direct ji otevřete.
2. Přejděte na stránku s informacemi o produktu (viz část výše: Zkontrolujte, zda je nainstalován firmware v2.41 nebo novější).
3. Přejděte na konec stránky a pomocí posuvníku povolte/zakažte živou datovou reklamu Bluetooth.



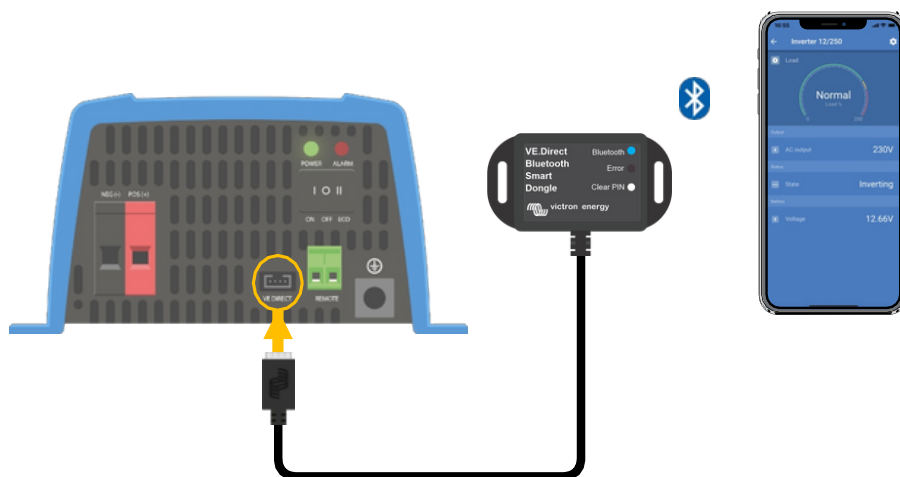
Zapnutá reklama na živá data Bluetooth a okamžitá živá data v seznamu zařízení

## 2. Instalace

- Připojte klíč přímo k portu VE.Direct kompatibilního produktu Victron.
- Ujistěte se, že kompatibilní produkt Victron je zapnutý, aby byl napájen i klíč.
- Při zapnutí bude blikat modrá LED dioda a červená LED dioda bude rychle blikat. Červená LED dioda krátce zabliká, čímž potvrdí, že je funkční.
- Připojte se ke klíči pomocí aplikace VictronConnect.
- Pokud je vyžadována aktualizace firmwaru, modrá a červená LED dioda budou střídavě rychle blikat. Aplikace VictronConnect automaticky aktualizuje firmware.
- Pokud není aktualizace firmwaru vyžadována, modrá LED pomalu bliká a červená LED je vypnutá.
- Jakmile aplikace VictronConnect úspěšně naváže spojení s klíčem (a firmware byl úspěšně aktualizován), rozsvítí se modrá LED dioda a červená LED dioda zhasne.
- Při prvním připojení se často aktualizuje také firmware připojeného produktu Victron.



Kabel VE.Direct o délce 1,5 m není možné prodloužit.



Kreslení připojení VE.Direct Bluetooth Smart Dongle

## 3. Operace

Jakmile je produkt Victron, ke kterému je klíč připojen, zapnut, bude zapnut i klíč. Modrá LED dioda Bluetooth bude pomalu blikat. To znamená, že klíč je připraven k připojení.

### 3.1. Stavové kódy LED Modul Bluetooth

S rozhraním Bluetooth je spojena stavová LED dioda Bluetooth (modrá) a chybová LED dioda.

- Při zapnutí bude blikat modrá LED dioda a červená LED dioda bude rychle blikat. Červená LED dioda krátce zabliká, čímž potvrdí, že je funkční.
- Když bliká modrá kontrolka LED, je rozhraní Bluetooth připraveno k připojení k aplikaci VictronConnect.
- Pokud modrá kontrolka LED svítí, rozhraní Bluetooth se úspěšně připojilo k aplikaci VictronConnect prostřednictvím Bluetooth.

Přehled všech možných kombinací LED modulu Bluetooth a jejich význam najdete v následující tabulce.

Tabulka 1. Indikace LED Modul Bluetooth

Modrá LED dioda	ČERVENÁ LED DIODA	Provozní stav	Stav připojení	Popis
Pomalé blikání	Vypnuto	Brána VE.Direct	Nepřipojen	Připraveno na připojení přes Bluetooth
Na adrese Na adrese	Vypnuto	Brána VE.Direct	o	Úspěšné připojení Bluetooth
Na adrese	Na adrese	Brána VE.Direct	Připojeno	VE.Problém s přímou komunikací. V aplikaci VictronConnect lze aktualizovat pouze samotný klíč. VE.Problém s přímou komunikací.
Pomalé blikání	Pomalé blikání	Brána VE.Direct	Nepřipojeno	Klíč se bude pouze inzerovat připojené zařízení nebude v aplikaci VictronConnect viditelné.
Dvojitý záblesk	Dvojitý záblesk	Brána VE.Direct	Nepřipojeno	Potvrzení, že kód PIN byl vymazán.
Rychlé blikání a střídání s červenou LED diodou	Rychlé blikání a střídání s modrou LED diodou	Aktualizace firmwaru	Nepřipojeno	Červená a modrá LED dioda se střídají - je třeba aktualizovat firmware
Na adrese	Rychlé blikání	Aktualizace firmwaru	Připojeno	Probíhá aktualizace firmwaru
Na adrese	Pomalé blikání	Aktualizace firmwaru	Programování	Probíhá aktualizace firmwaru

### 3.2. Aktualizace firmwaru

Pokud modrá a červená LED dioda střídavě rychle blikají, znamená to, že je třeba aktualizovat firmware klíče. K tomu obvykle dochází během instalace, když je klíč poprvé zapnut.

Aktualizace firmwaru při první instalaci:

- Připojte se ke klíči pomocí aplikace VictronConnect.
- Po připojení VictronConnect automaticky zahájí aktualizaci firmwaru.

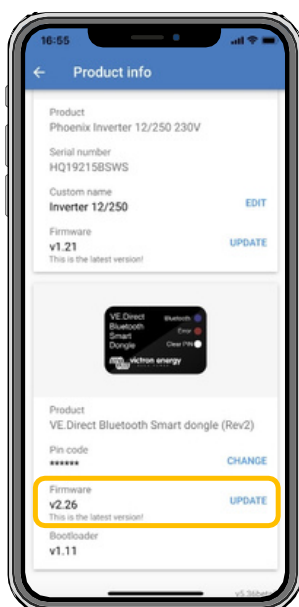




*Snímek obrazovky aktualizace firmwaru klíče pomocí VictronConnect*

Kontrola verze firmwaru nebo ruční aktualizace:

- Přejděte na obrazovku s informacemi o produktu, jak je popsáno v předchozí kapitole.
- Zkontrolujte verzi firmwaru
- Pokud je nainstalována nejnovější verze, není třeba provádět žádné akce.
- Pokud je k dispozici novější verze, použijte odkaz "UPDATE" pro aktualizaci na nejnovější verzi.



*Screenshot přehledu verzí firmwaru klíče VictronConnect*

## 4.Řešení problémů a podpora

V případě neočekávaného chování nebo při podezření na závadu výrobku nahlédněte do této kapitoly.

Správný postup řešení problémů a podpory je nejprve konzultovat běžné problémy popsané v této kapitole.

Pokud se problém nepodaří vyřešit, obraťte se na technickou podporu v místě nákupu. Pokud není místo nákupu známo, podívejte se na [webovou stránku podpory Victron Energy](#).

### 4.1.Nelze se připojit ke klíči

Jak opravit nebo diagnostikovat problémy s připojením:

- Ujistěte se, že produkt Victron, ke kterému je klíč připojen, je uveden v kapitole "kompatibilní produkty Victron " v [příručce VictronConnect](#).
- Klíč je napájen přes kabelové připojení VE.Direct. Zkontrolujte, zda je zařízení, ke kterému se klíč připojuje, napájeno a zda při připojení k portu VE.Direct blikají kontrolky LED.
- Ujistěte se, že jste dostatečně blízko klíče. V otevřeném prostoru by měla fungovat vzdálenost do přibližně 20 metrů.
- K jednomu hardwarovému klíči může být současně připojen pouze jeden telefon nebo tablet. Ujistěte se, že k hardwarovému klíči nejsou připojena žádná další zařízení, a zkuste to znovu.
- Zkuste klíč odpojit a znovu jej připojit ke stejnému produktu.
- Zkuste připojit klíč k jinému produktu (je-li k dispozici).
- Zkontrolujte, zda VictronConnect vidí zařízení při použití kabelu VE.Direct USB připojeného k počítači nebo telefonu se systémem Android.
- Pokuste se znovu spárovat tak, že nejprve odstraníte párování z telefonu: přejděte do Nastavení telefonu a klikněte na Bluetooth. Klikněte na ikonu (i)- vedle libovolného zařízení "VE.Direct LE" a klikněte na "Zapomenout toto zařízení". Poté znovu otevřete aplikaci VictronConnect a stáhněte dolů obrazovku Discovery, abyste znovu objevili produkty. Nastavte klíč do režimu párování kliknutím na tlačítko na klíči a poté klikněte na produkt Victron na obrazovce Discovery v aplikaci. Potvrďte párování a nyní byste měli být připojeni ke klíči.
- V případě použití telefonu Motorola Moto G 2014 (alias Moto G2): Tento model má známý problém s klíči VE.Direct Bluetooth Smart se sériovým číslem HQ1606 a staršími. Pokud máte takové sériové číslo hardwarového klíče a tento telefon, obraťte se na svého dodavatele Victron a vyžádejte si náhradní (novější) hardwarový klíč.

Pokud tyto kroky nebyly úspěšné, další informace o řešení problémů naleznete v části o řešení problémů v [příručce VictronConnect](#).

## 5. Záruka

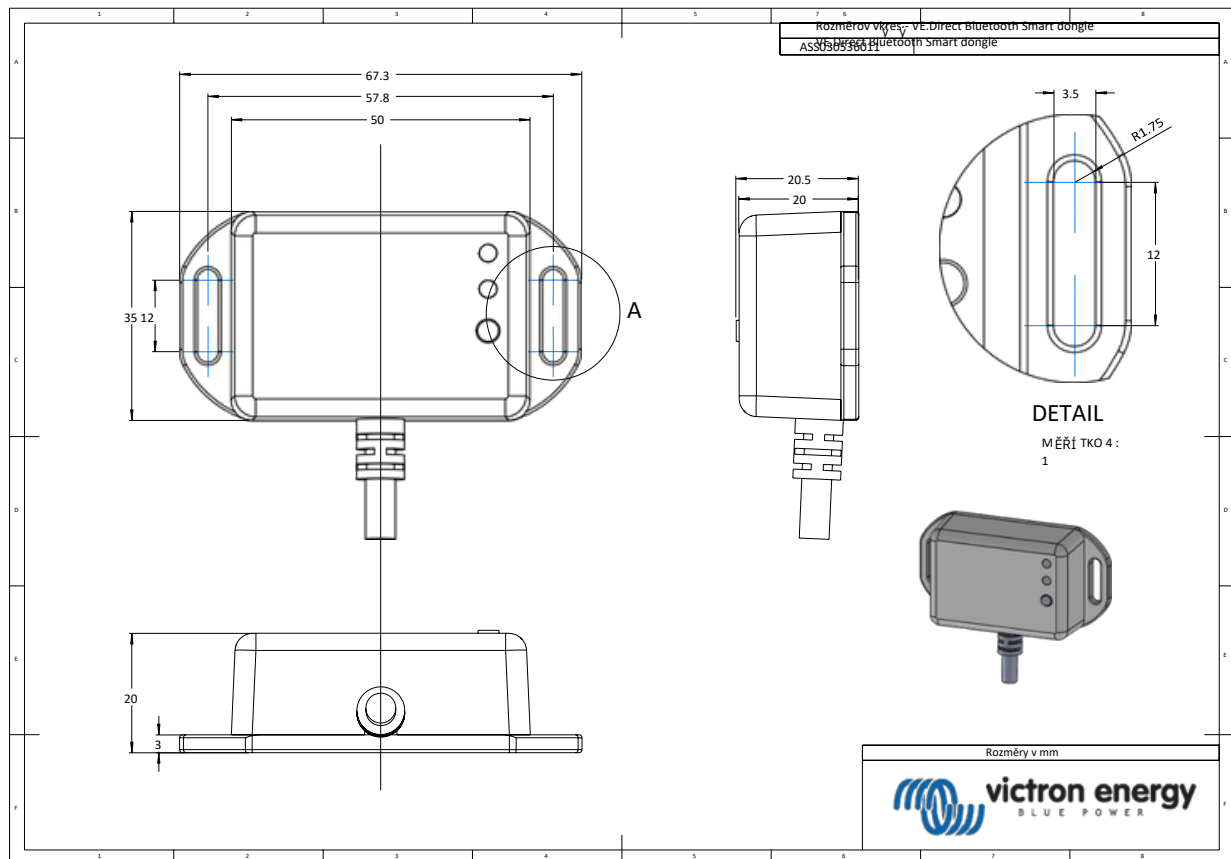
Na tento výrobek se vztahuje pětiletá omezená záruka. Tato omezená záruka se vztahuje na vady materiálu a zpracování tohoto výrobku a trvá pět let od data původního zakoupení tohoto výrobku. Pro uplatnění záruky musí zákazník vrátit výrobek spolu s dokladem o koupi na prodejní místo. Tato omezená záruka se nevztahuje na poškození, znehodnocení nebo poruchy vzniklé v důsledku úprav, modifikací, nesprávného nebo nepřiměřeného používání nebo zneužívání, zanedbání, vystavení nadměrné vlhkosti, požáru, nesprávného balení, blesku, přepětí nebo jiných přírodních vlivů. Tato omezená záruka se nevztahuje na poškození, zhoršení stavu nebo poruchy vzniklé v důsledku oprav provedených někým, kdo k tomu nebyl společností Victron Energy oprávněn. Při nedodržení pokynů uvedených v této příručce záruka zaniká. Společnost Victron Energy neodpovídá za žádné následné škody vzniklé v důsledku používání tohoto výrobku. Maximální odpovědnost společnosti Victron Energy v rámci této omezené záruky nepřesáhne skutečnou kupní cenu výrobku.

## 6. Specifikace

Tabulka 2. Specifikace produktu VE.Direct Bluetooth Smart Dongle

Specifikace	Hodn
Odběr proudu bez připojení přes	0mA
Odběr proudu při připojení přes Bluetooth	2,5mA
Délka kabelu VE.Direct	1.5m

### 6.1. Rozměry skříně



Distributor:

Sériové číslo:

Verze  
Datum

: 02  
: duben 2023

Victron Energy B.V.  
De Paal 35 | 1351 JG Almere  
PO Box 50016 | 1305 AA Almere | Nizozemsko

Telefon                   +31 (0)36 535 97 00  
Zákaznická podpora   : +31 (0)36 535 97 03  
Fax                        : +31 (0)36 535 97 40

E-mail                    : [sales@victronenergy.com](mailto:sales@victronenergy.com)

[www.victronenergy.com](http://www.victronenergy.com)